



Drivaggregat

Drivaggregat

Skubbeanordning

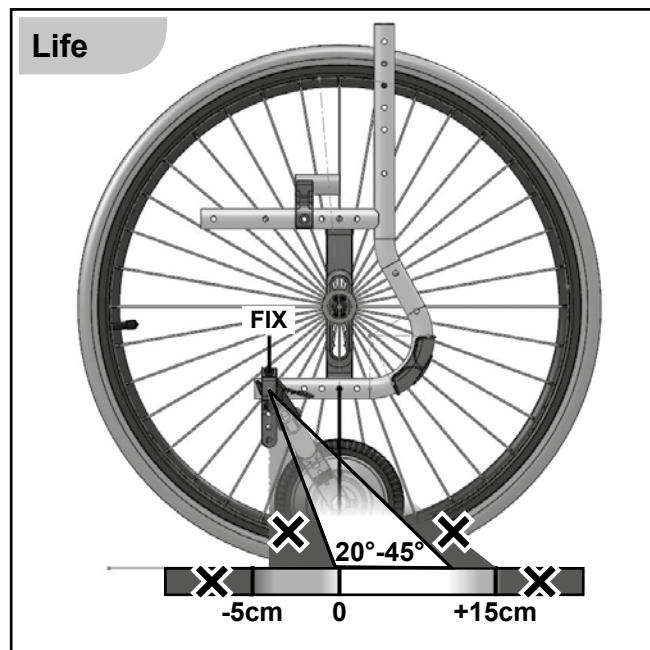
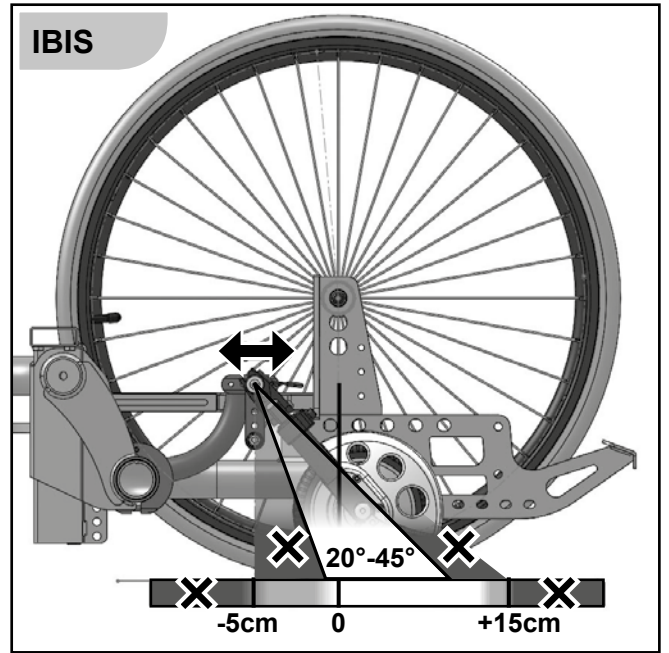
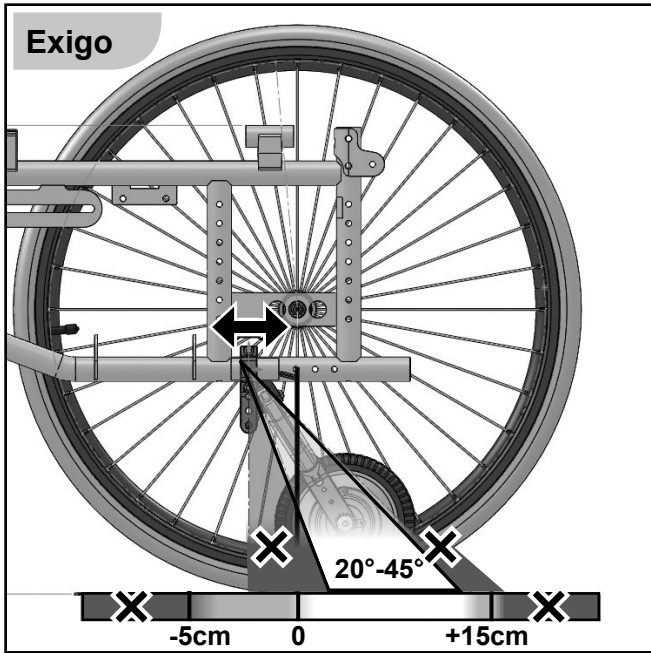
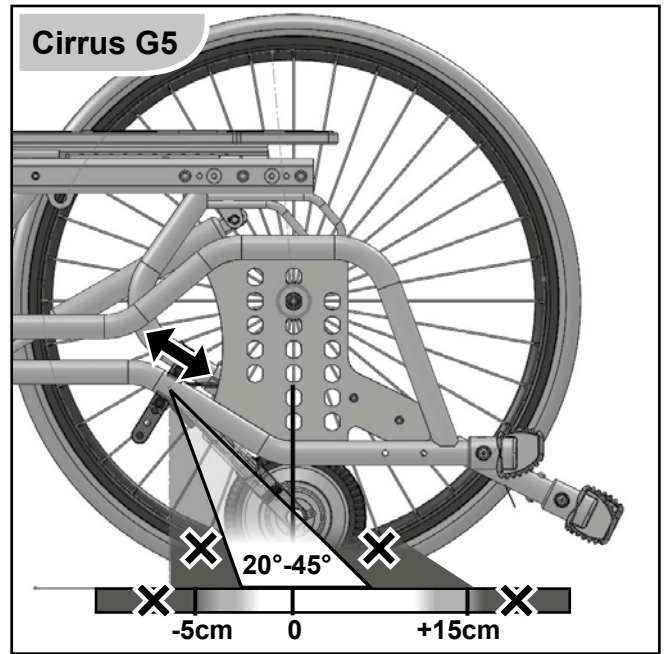
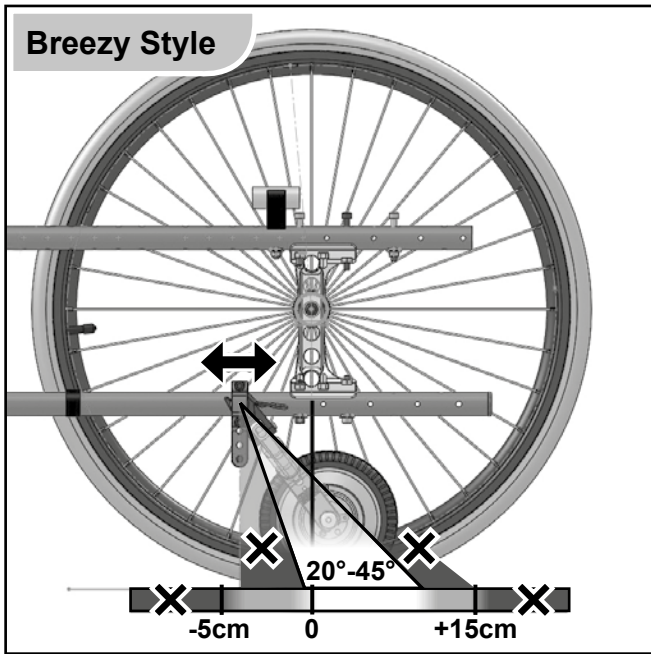
000690843.06

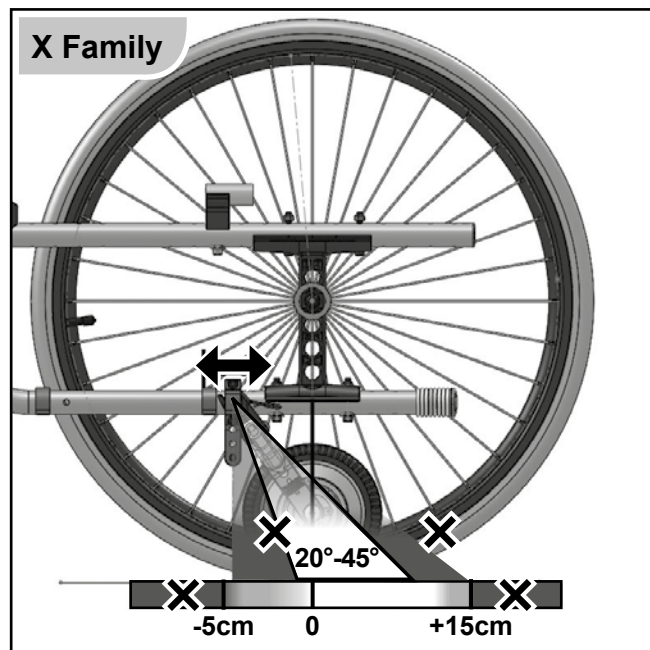
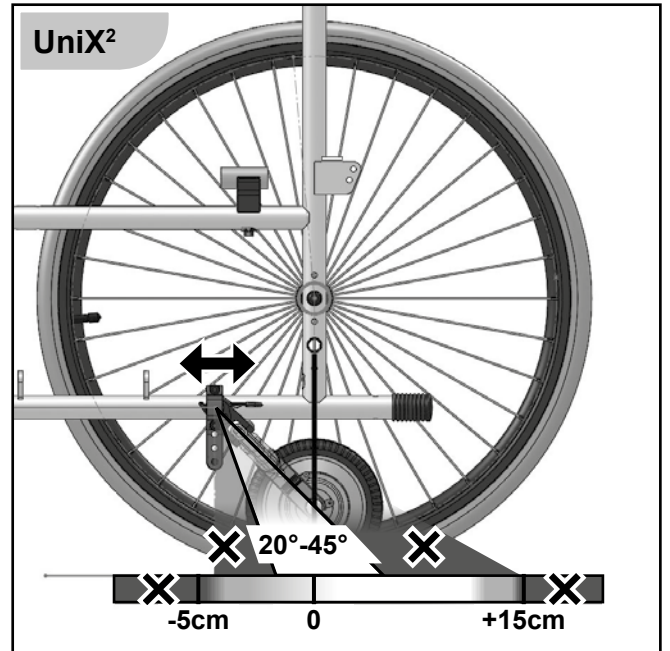
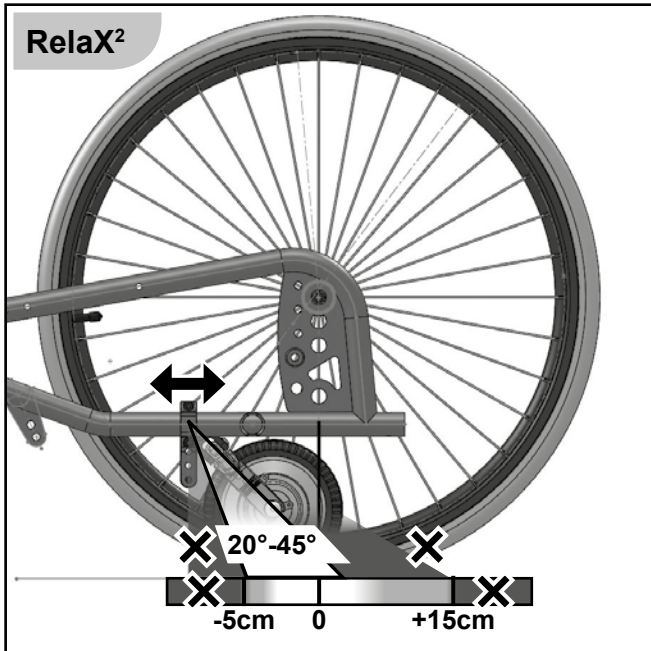
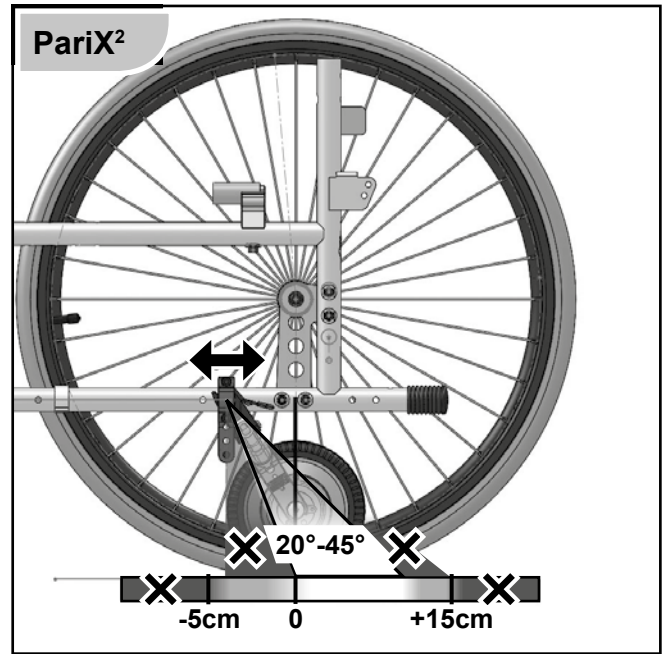
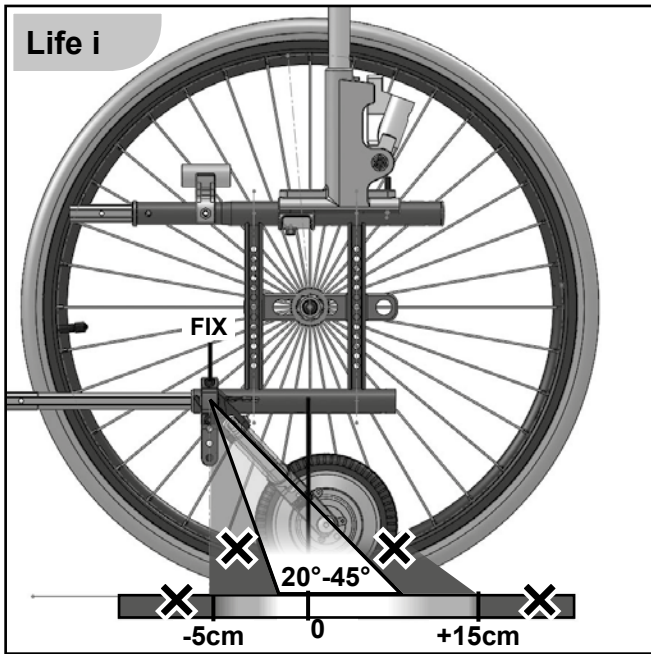
## R20

Monteringsinstruksjoner

Monteringsanvisningar

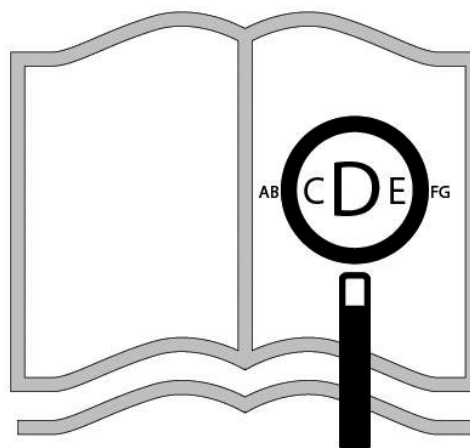
Monteringsanvisninger







**www.sunrisemedical.com**



**Hvis du er synshemmet, kan dette dokumentet ses i PDF-format på [www.sunrisemedical.no](http://www.sunrisemedical.no) eller alternativt kan du be om å få den med større skrift.**



#### **Komponenter i drivaggregatet**

SUNRISE MEDICAL er ISO 13485-akkreditert, noe som garanterer kvalitet innen alle områder av konstruksjon og produksjon av denne rullestolen. Dette produktet overholder kravene i retningslinjene fra EU.

**Om du är synskadad kan detta dokument visas i PDF-format på [www.sunrisemedical.se](http://www.sunrisemedical.se) eller också på begäran i stor text.**



#### **Komponenter för drivaggregatet**

SUNRISE MEDICAL innehar ett ISO 13485-certifikat, hvilket säkerställer våra produkters kvalitet i varje led från FoU till produktion. Denna produkt oppfyller kraven for EU-riktlinjer

**Hvis du har nedsat syn, kan dette dokument ses i PDF-format på: [www.SunriseMedical.dk](http://www.SunriseMedical.dk) eller alternativt kan det stilles til rådighed i stor tekst.**



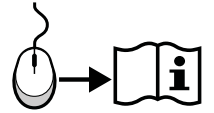
#### **Skubbeordningens dele**

SUNRISE MEDICAL er godkendt i henhold til ISO 13485, som bekræfter kvaliteten af vores produkter på alle stadier fra udvikling til produktion. Dette produkt opfylder kravene i overensstemmelse med retningslinjerne fra EU



Innholdsfortegnelse

06



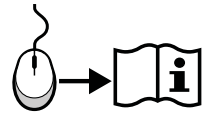
### R20 drivaggregat

1. Drivhjul
2. Skjerm
3. Festearm
4. Festeklemme
5. Ryggsekk med batteri og styreenhet
6. Styreenhet



Innehållsförteckning

21



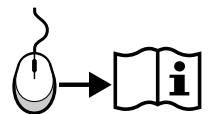
### R20 drivaggregat

1. Drivhjul
2. Stänkskärm
3. Dockningsarm
4. Dockningsklämma
5. Ryggsäck med batteri och kontroll
6. Styreenhet



Indholdsfortegnelse

36



### R20 skubbeanordning

1. Drivhjul
2. Skærm
3. Sammenkoblingsarm
4. Sammenkoblingsklemme
5. Rygsæk med batteri og kontrolenhed
6. Betjeningsenhed

Innhold	
Forord .....	6
Levering .....	7
Tiltrekkingsmoment .....	8
Montere hjulenheten .....	9
Montere ryggsekken.....	16
Feste styreenheten.....	18
Ledningsnett.....	20

## Forord

Kjære kunde,

Takk for at du valgte et kvalitetsprodukt fra SUNRISE MEDICAL. Denne brukermanualen gir deg en rekke nyttige råd og ideer, slik at det nye drivaggregatet blir en pålitelig del av hverdagen din.

Hos Sunrise Medical føler vi det er svært viktig å opprettholde et godt forhold til kundene våre. Vi vil derfor gjerne holde deg oppdatert om nye produkter som for tiden utvikles av selskapet vårt.

Nærhet til våre kunder betyr også at vi kan tilby rask service ved behov.

Hvis du trenger deler eller tilbehør, eller ganske enkelt har et spørsmål om drivaggregatet, vil vi alltid være behjelpelige. For bestilling av service eller deler ber vi deg først kontakte din lokale NAV Hjelpemiddelsentral. Vi vil at du skal være tilfreds med våre produkter og tjenester. Sunrise Medical arbeider derfor målbevisst med å kontinuerlig utvikle våre produkter. På grunn av dette kan det forekomme endringer til produktutvalget vårt når det gjelder form, teknologi og utstyr.

Følgelig kan det ikke fremlegges krav på bakgrunn av informasjonen eller bildene i denne brukerveiledningen.

**SUNRISE MEDICALs styresystem er sertifisert etter EN ISO 9001, ISO 13485 og ISO 14001.**

**Som produsent erklærer SUNRISE MEDICAL at deres lettvektstoler er i samsvar med retningslinjene i 2017/745/EEC / 2007/47/EEC.**

Vennligst ta kontakt med din lokale Hjelpemiddelsentral eller SUNRISE MEDICAL-representant dersom du har spørsmål om bruk av, vedlikehold av eller sikkerhet i forhold til drivaggregatet. Dersom du ikke får kontakt med din lokale NAV Hjelpemiddelsentral, eller du har spørsmål om sikkerhet eller tilbakekalling av produkter, kan du skrive eller ringe til Sunrise Medical.

**Sunrise Medical AS**  
**Delitoppen 3**  
**1540 Vestby**  
**Telefon: +47 66963800**  
**Faks: +47 66963880**  
**post@sunrisemedical.no**  
**www.SunriseMedical.no**



**VIDEO**

## Levering

Det nye drivaggregatet leveres ferdigmontert i en eske. For å unngå skade under transport er løse deler, eller deler som skal monteres på enheten, pakket separat i esken.

### Pakke opp:

Kontroller esken for utvendige skader som kan ha oppstått under transport.



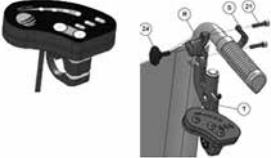





Fjern all emballasje.

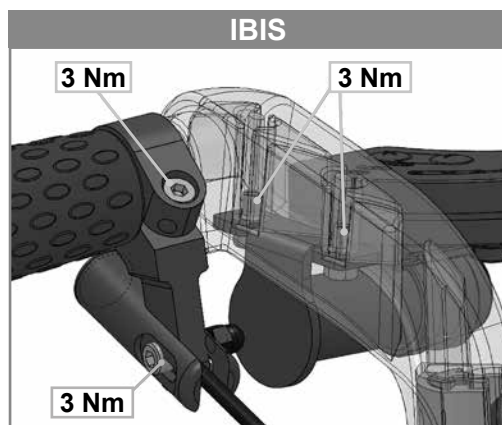
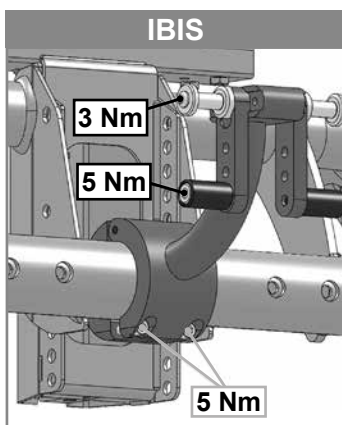
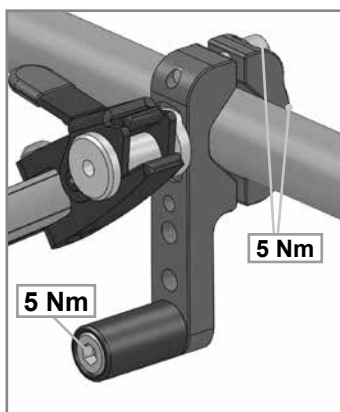
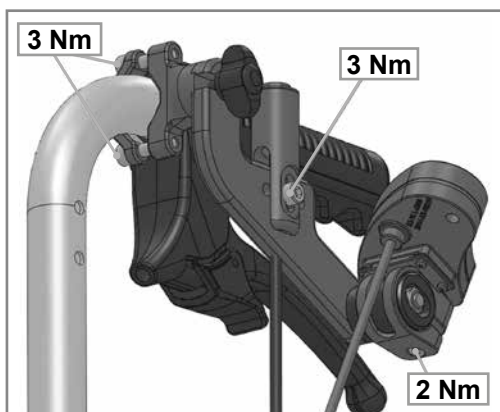
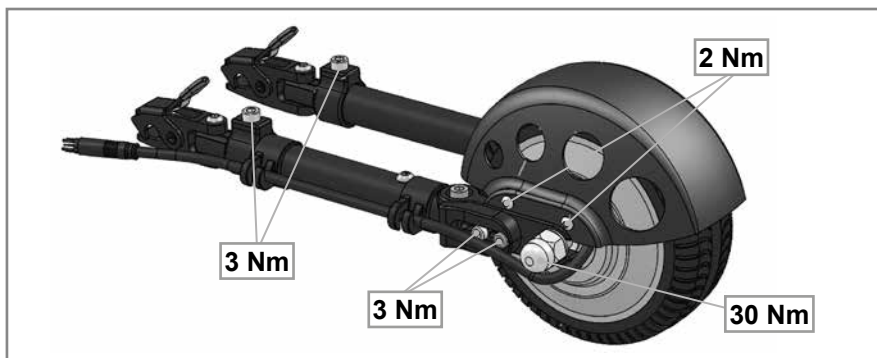
Ta drivaggregatet forsiktig ut av esken og kontroller at det er komplett.

Kontroller alle deler for overflateskader, riper, sprekker, bulker, skjevheter og andre feil.

**MERK:** Informer oss umiddelbart dersom du oppdager noen form for skade eller manglende deler.

Drivaggregatet leveres med følgende komponenter:

Levering	Beskrivelse	Antall
	Drivhjul med integrert motor, inkludert braketter	1
	Ryggsekk med LI-ION-batteri (36 V/5,8 Ah) med batteribrakett og to nøkler, motorkontroller	1
	Styreenhet (i ryggsekken)	1
	LI-ION-batteri (36 V/5,8 Ah) for rullestolen (i ryggsekken)	1
	Batteribrakett, to nøkler (i ryggsekken)	
	Motorkontroller (36 V/15 A) (i ryggsekken)	1
	Festeklemmer (1 klemme på Ibis)	2
	Lader (36V/1,35 A)	1



Skrueene på drivaggregatet har blitt smurt med gjengelåsemiddel på fabrikken, og kan ikke brukes på nytt. De bør skiftes ut eller tilføres nytt gjengelåsemiddel (Loctite 243) og strammes middels hardt.

**ADVARSEL:**

Festemutre skal kun brukes én gang.



## Montere hjulenheten

### Forberedelser/verktøy og arbeidssted:

Du trenger følgende utstyr for å montere og tilpasse det elektriske drivaggregatet på en rullestol:



Vinkel, minst 25 cm lang



Unbraconøkkel,  
størrelse 4, 5 og 6



Fastnøkkel, størrelse  
8 og 10



Tommestokk



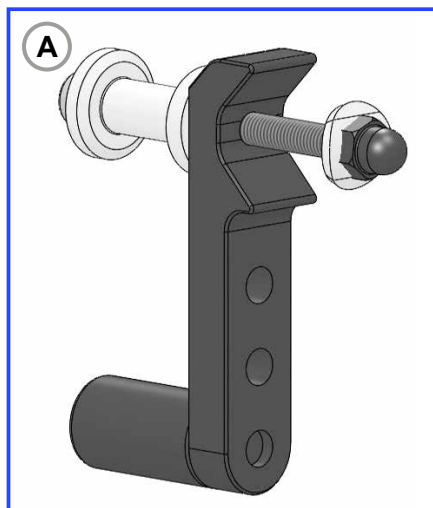
Vinkelmåler



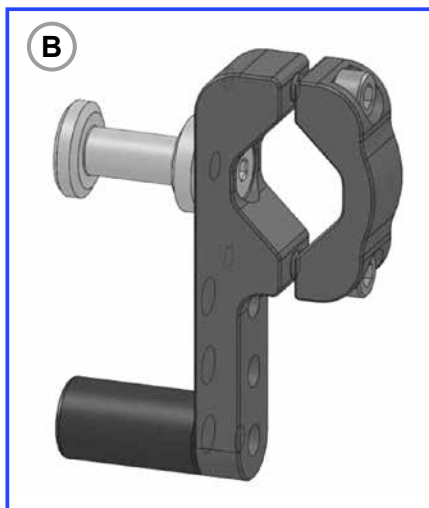
**ADVARSEL!** Monter det elektriske drivaggregatet på en benkeplate, en løfteplattform eller en arbeidsbenk. Vi anbefaler ikke at utstyret monteres og justeres på gulvet.

### Forankringssystem:

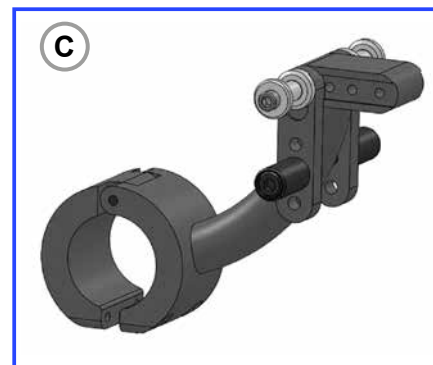
Det er tre forskjellige festesystemer (A, B, C), avhengig av rullestolmodellen, som monteres på det nedre rammerøret.



Skruversjon  
(krever et eksisterende hull i  
rammerøret)



Klemmeversjon  
(vil klemme rundt det nedre  
rammerøret)



Klemmeversjon for Ibis  
(vil klemmes midt på det nedre  
rammerøret)

## Montere forankringssystemet (A)



Finn et ledig hull i det nedre rammerøret. (Som vist i figuren, du kan bruke et eksisterende hull med gjenger til å feste utstyret). Målet er å feste braketten så langt forover som mulig (f.eks. rett bak krysset for kryssrammerullestoler).

Sett inn skruen (1) og skiven (2) fra utsiden gjennom hullet, og skyv deretter festebraketten (A) inn på skruen. Skru deretter festepinnen (D) på skruen (1). Når du strammer skruen (1), pass på at skruflatene på festepinnen (D) er plassert i fordypningen på festebraketten (A). (Tiltrekkingsmoment: 3 Nm) Monter forankringssystemet likt på begge sider. Når klemmene er festet, skal de stå i en vinkel som er 90° i forhold til gulvet (Fig. 2).

FIG. 1



BAK/  
HINTEN

FORAN/  
VORNE

FIG. 2

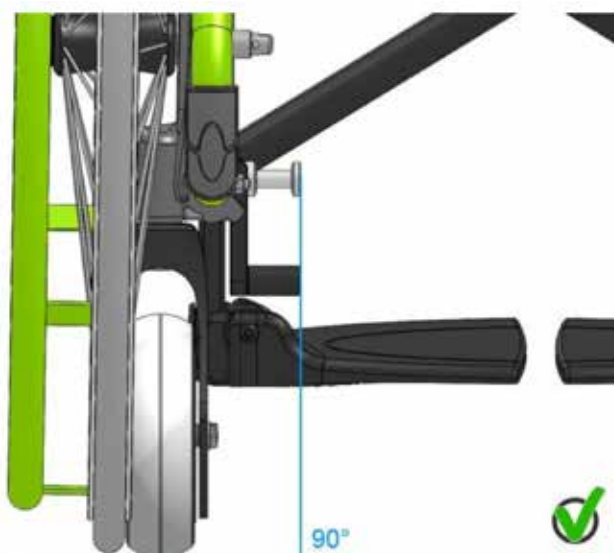


FIG. 3



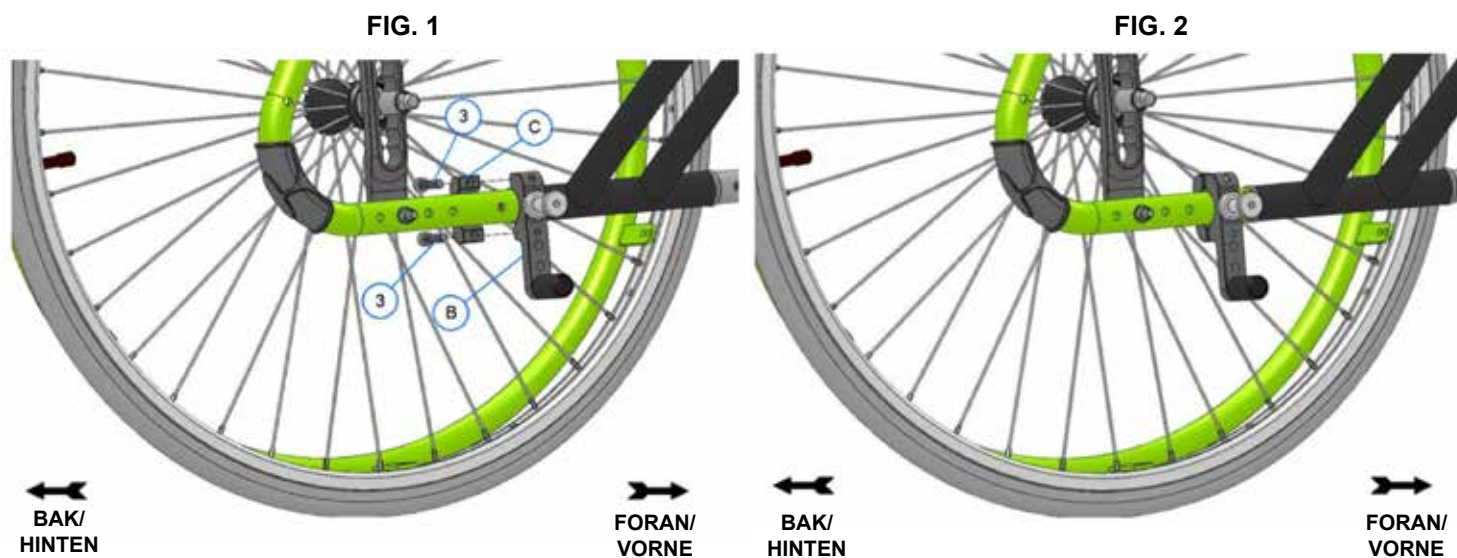
BAK/  
HINTEN

FORAN/  
VORNE

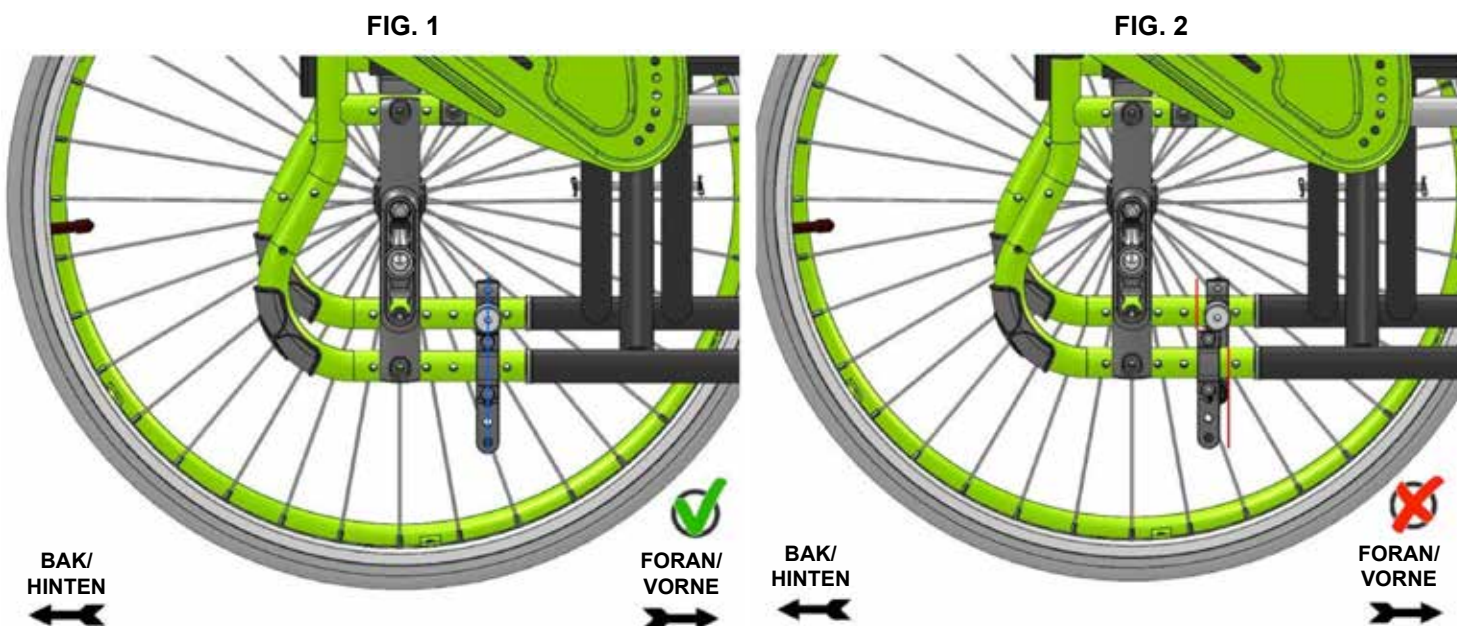
## Montere forankringssystemet (B)



Plasser klemmen (C) rundt det nedre rammerøret fra utsiden, og festebraketten (B) fra innsiden, og skru begge delene sammen med skruene (3). Stram skruene (3) forsiktig, slik at klemmen (B-C) fortsatt kan roteres og flyttes. Monter forankringssystemet likt på begge sider.



Plasser de to klemmene (B-C) nøyaktig rett over hverandre (Fig. 1) slik at begge klemmene står likt plassert på rammen. For å gjøre dette, bruk et referansepunkt du kan måle fra (f.eks. fra akselplaten på rullestolen til klemmen). Om nødvendig, skru opp skruene (3) litt, og flytt begge klemmene (B-C) så de står likt. Stram deretter skruene (3) forsiktig på nytt.





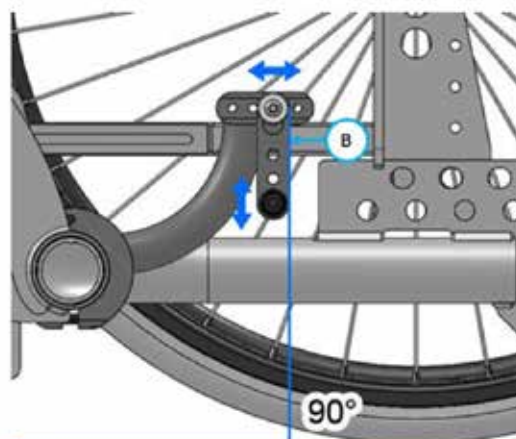
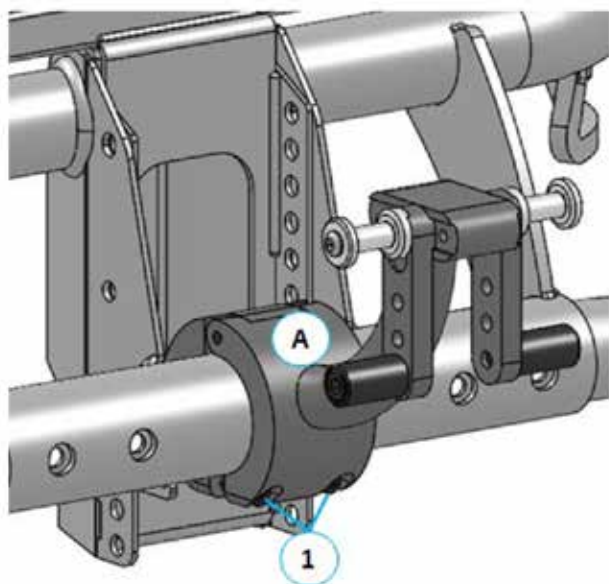
Deretter må du posisjonere klemmene (B-C) på begge sider ved bruk av en vinkel. Sørg for at de fortsatt står i rett vinkel i forhold til gulvet. Plasser vinkelen på arbeidsbenken og juster klemmen (B-C) til 90°, slik vist i figurene. Når du har justert begge sidene slik at de står i rett vinkel, strammer du skruene (3). (Dreiemoment: 3 Nm).



### Montere forankringssystemet (C):



Plasser klemmen (A) rundt det nedre rammerøret og skru begge delene sammen med skruene (1). Stram skruene (1) kun forsiktig, slik at klemmen (A) fortsatt kan roteres og flyttes. Juster deretter klemmen slik at den står nøyaktig på midten, og stangen (B) står loddrett i forhold til gulvet. Stram skruene (dreiemoment: 5 Nm).

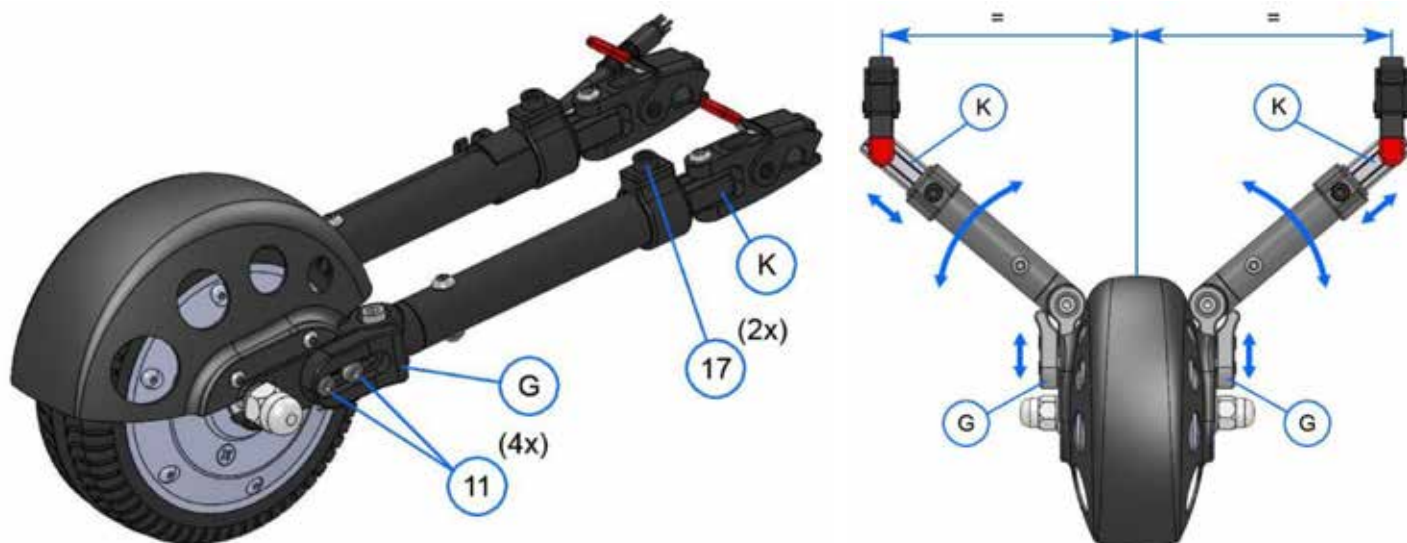


FORAN/  
VORNE

BAK/  
HINTEN

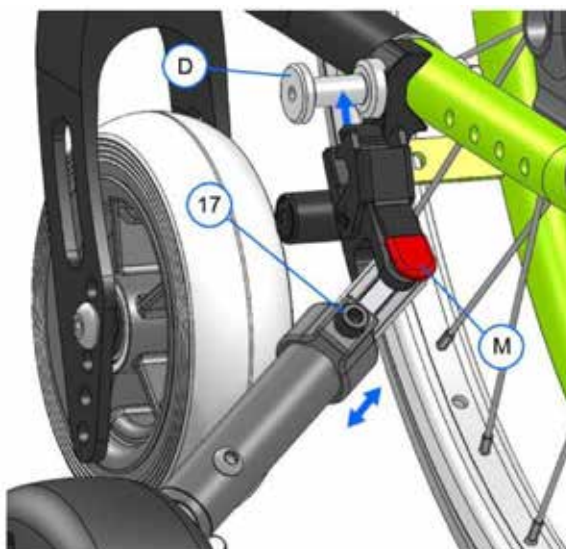
## Forberede drivaggregatet

Skru opp skruene (11) og (17) på begge sider, sånn at klømmene (G) og teleskoprøret (K) kan justeres.



## Montere drivaggregatet

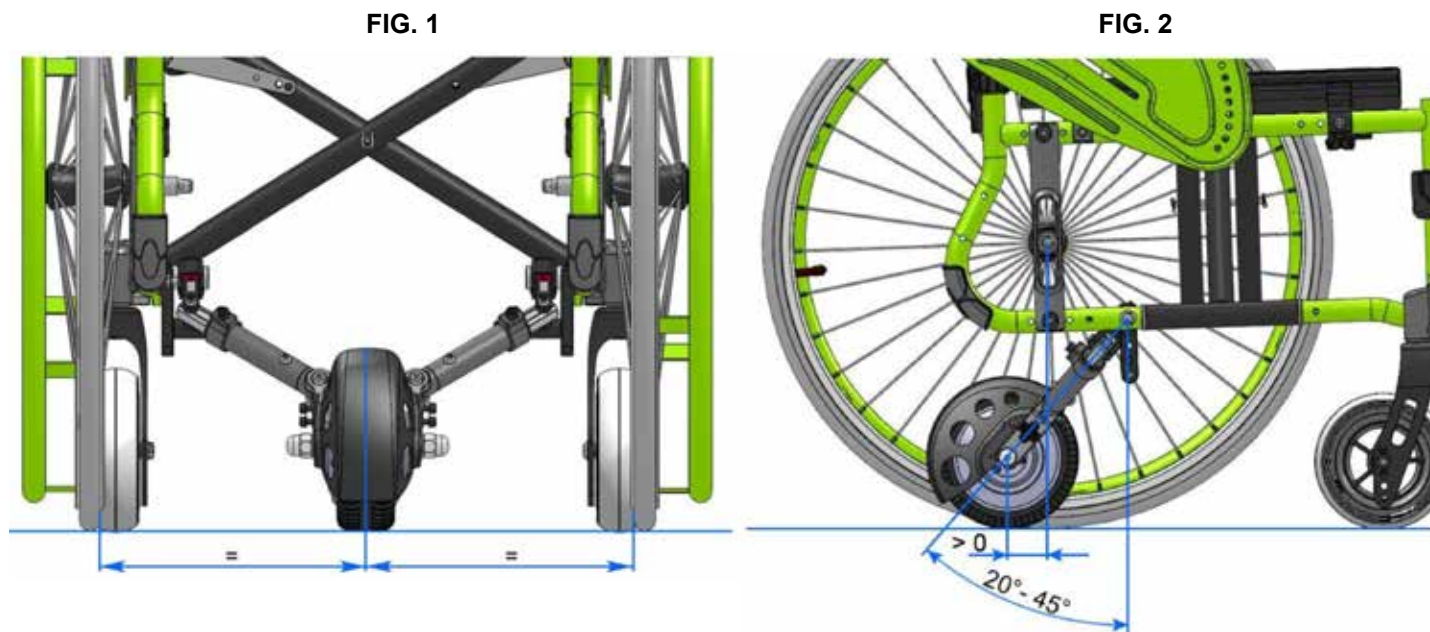
Frigjør den høyre og venstre siden ved å klemme på utløserknappen (M) på spaken - og plasser dette over festepinnen (D).





## Plassere drivaggregatet:

Juster drivaggregatet slik at det står midt mellom drivhjulene på rullestolen (Fig. 1). Juster deretter vinkelen mot rammen, og avstanden fra drivaggregatets hjul til midten på drivhjølet (Fig. 2). Drivaggregatet skal stå nærmest mulig akselen på drivhjølet. Med Ibis kan du oppnå dette ved å flytte festepinnene i braketten.



**OBS! – Vinkelen mellom loddlinjen og drivaggregatets hjul må være minst 20° og maks 45°. På denne måten kan drivaggregatet kjøre rullestolen på en trygg måte (uten å skli).**

## Finjustering og stramming av skruer

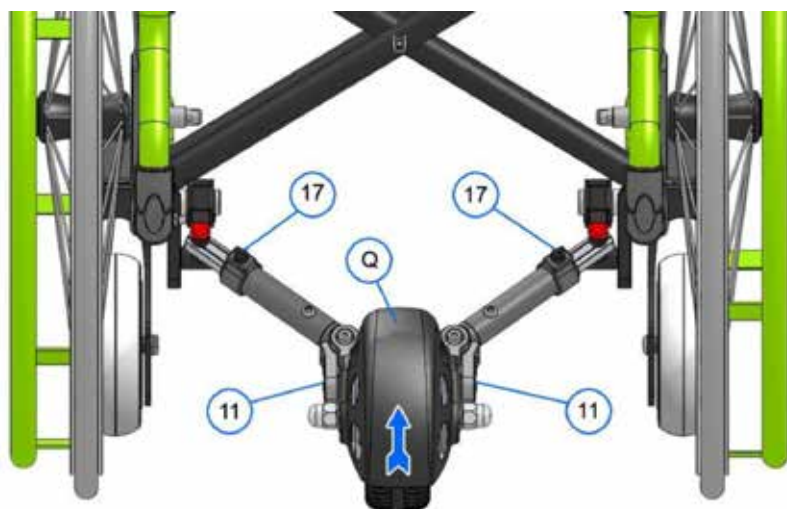
Hvis hjulet er riktig plassert, skal skruene kun strammes på følgende måte.

Advarsel: Følg sekvensen nøye!

Aller først, juster stoppeklemmen (G). Skyv klemmene (G) mot høyre og venstre til de står inntil hengslet (figur), og stram deretter skruene (11) på begge sider (dreiemoment: 3 Nm).

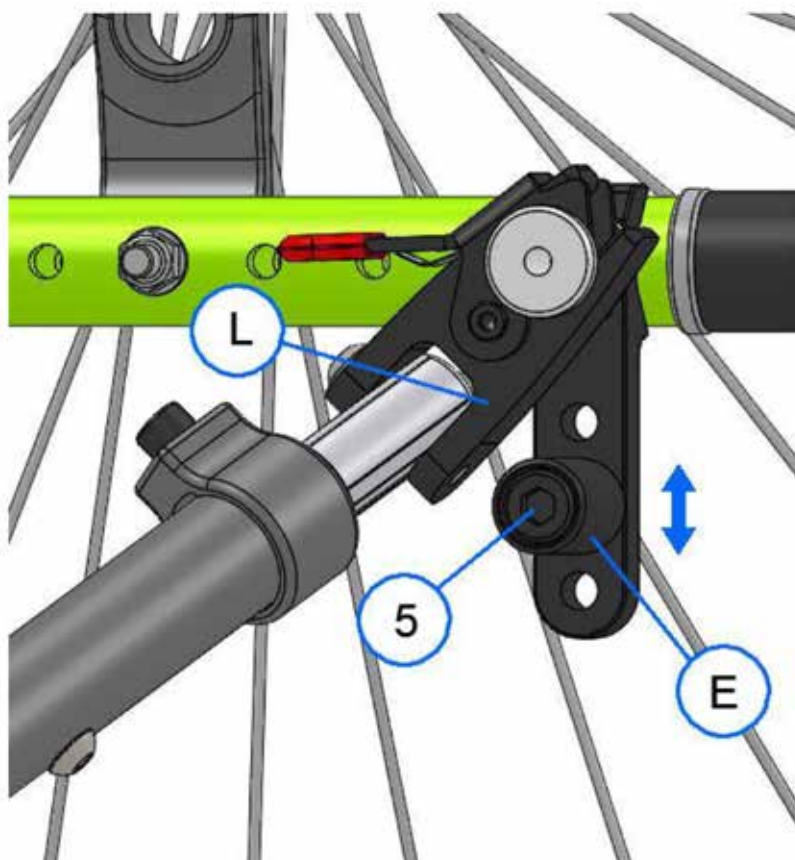
Advarsel: Klemmene må plasseres i sporene i tennene!





Trykk drivaggregatet (helst på skjermen (Q)) forsiktig forover for hånd slik at det oppstår litt spenning, og stram deretter skruene (17). (Dreiemoment: 3 Nm)

**Advarsel: Koble inn bremsene på rullestolen!**



Juster deretter dreiestøttene (E) (stopp) på høyre og venstre side. For å gjøre dette, skru opp skruen (5) og plasser dreiestøttene (E) slik at avstanden til låsen (L) er så liten som mulig.

**Drivaggregatet skal nå være montert i midten av rullestolen, og det skal være fast og stivt.**

## Montere ryggsekken

### Klargjøre ryggsekken

Trykk på knappen (S1) for å lukke opp de fire festereimene (R1-R4) på ryggsekken.



### Monter festereimene på rullestolen

De to øvre festereimene (R1-R2) festes til ryggørret, mens de to nedre festereimene (R3-R4) kan festes til en ledig plass på rullestolen etter behov (f.eks. på det øvre rammerøret, på ryggørret eller på akselbrakettene).

Montere festereimene på rullestolen (Fig. 1-4):



1 Plasser reimen fra én side av røret. Borrelåsen skal peke utover når du gjør dette



2 Plasser reimen rundt røret og trekk den gjennom løkken



3 Trekk reimen gjennom løkken og brett den bakover



4 Plasser reimen helt rundt røret slik at delene på borrelåsen passer sammen

## Montere ryggsekken på rullestolen

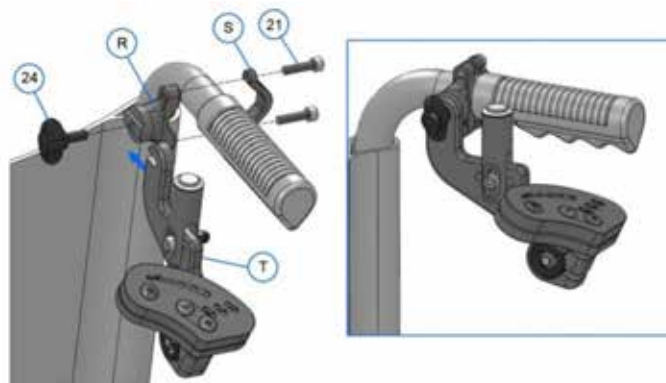
Fest de fire hjørnene på ryggsekken med spennen (T1) til festereimene. Juster reimene (T2) til ønsket bredde for rullestolen. Eventuell reimplengde som er til overs kan festes ved bruk av festeklips.



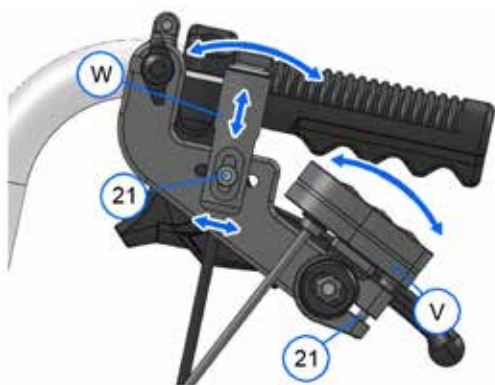


### Montere styreenheten

Trekk hele styreenheten (T) gjennom glidelåsen bak på ryggsekken. Skru deretter opp skruene (21) – plasser festeklemmen (S) fra utsiden, og monteringsbraketten (R) fra innsiden, rundt kjørehåndtaket.



Ved å skru opp vingeboltene (24), kan styreenheten (T) fjernes helt og oppbevares i ryggsekken. For å gjøre dette, trekk styreenheten (T) gjennom glidelåsen bak på ryggsekken, og oppbevar den i den høyre lommen på ryggsekken.



### Justere styreenheten

1. Ved å skru opp eller fjerne skruen (21), kan du justere høyden, plasseringen og vinkelen på trykkknappen (W). Når du har funnet den beste stillingen, skrur du enheten tilbake på plass.
2. Ved å skru opp den andre skruen (21), kan du endre vinkelen på displayet (V). Når du har funnet den beste stillingen, skrur du enheten tilbake på plass.

### Montere styreenheten på Ibis

Fjern kjørehåndtaket (A), skyv festeklemmen (B) for trykkknappen over håndtaket, og stram skruene (1) forsiktig slik at festeklemmen fortsatt kan roteres. Juster festeklemmen (B) sånn at det er lett tilgang til trykkknappen. Stram deretter skruene (dreiemoment: 3 Nm), og skyv kjørehåndtaket (A) tilbake på plass. Fest så displaybraketten (C) ved bruk av plateskruene (2) på håndtaket.



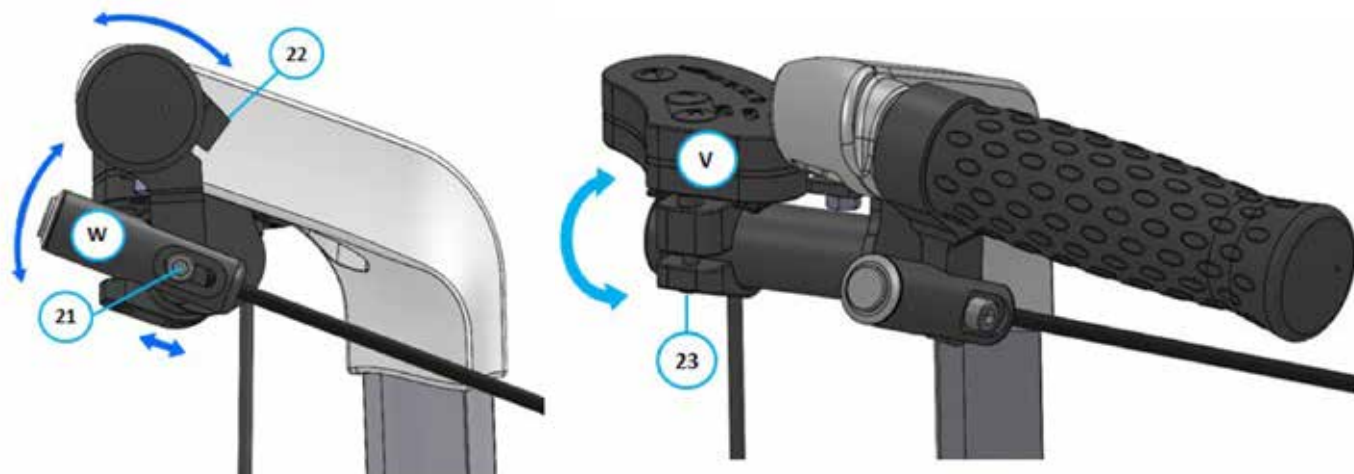
**VIKTIG!** – Kjørehåndtaket må festes forsvarlig så det ikke løsner fra røret.



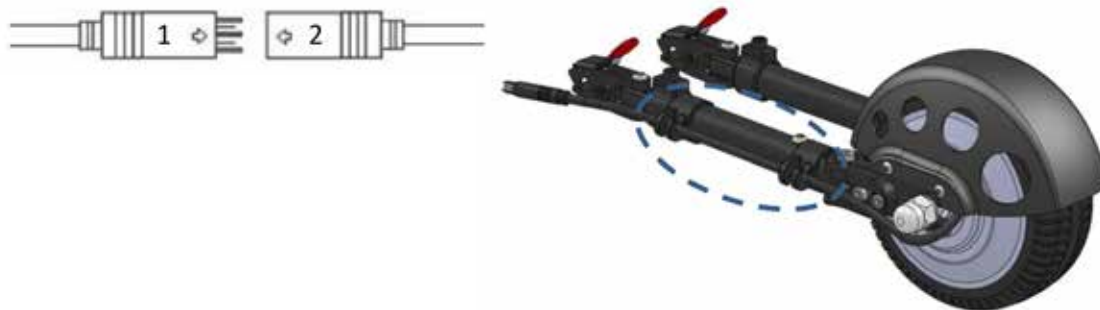


## Justere styreenheten på Ibis

1. Ved å skru opp skruen (21), kan du justere høyden, plasseringen og vinkelen på trykknappen (W). Hvis du vil justere vinkelen på knappen ytterligere, kan du skru opp skruen (22) og justere vinkelen ved å dreie på festeklemmen. Når du har funnet den beste stillingen, skrur du skruene tilbake på plass.
2. Ved å skru opp skruen (23), kan du endre vinkelen på displayet (V). Når du har funnet den beste stillingen, skrur du enheten tilbake på plass.



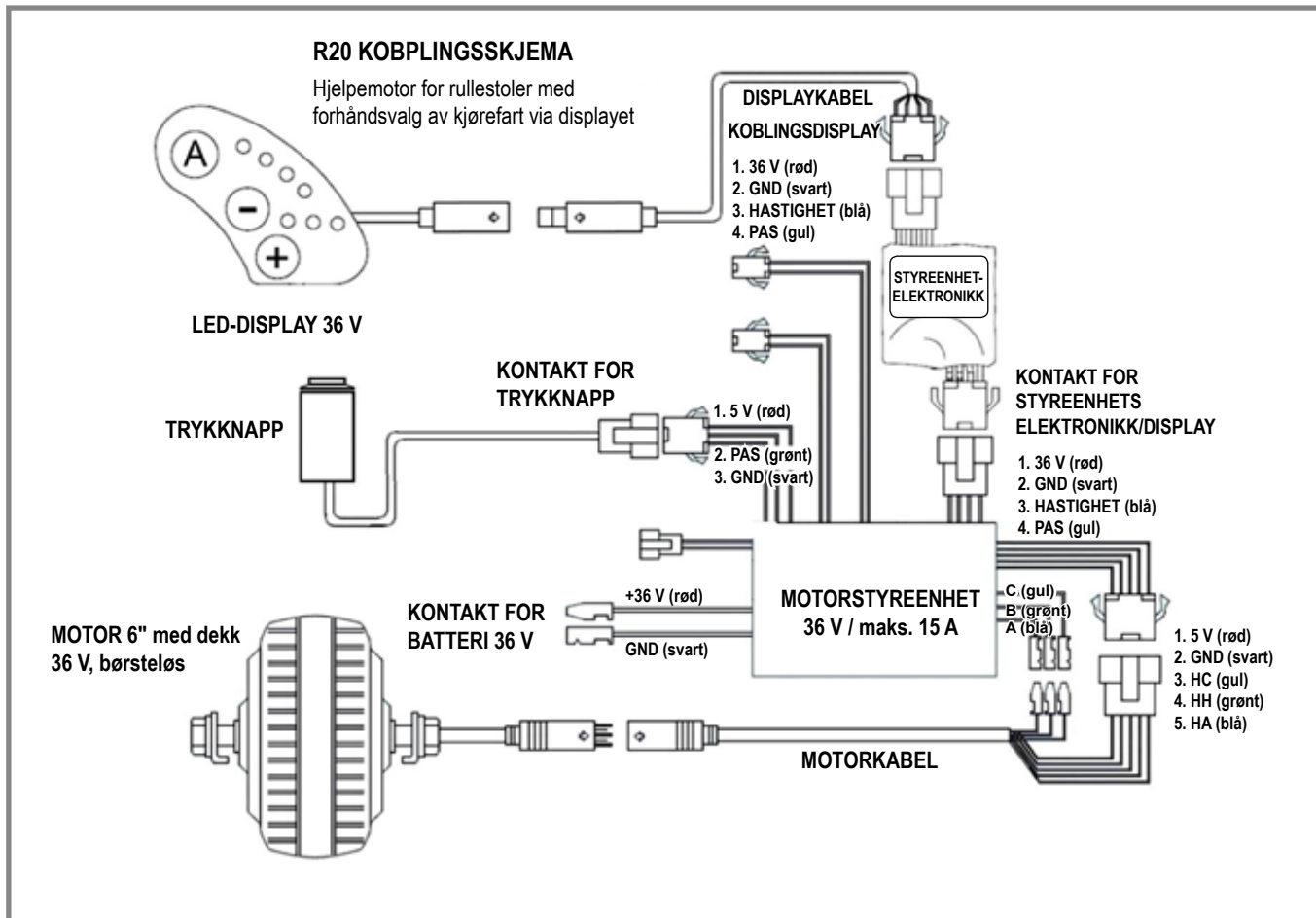
Koble motorkabelen (1) til kabelen fra styreenheten (2), og fest den deretter til rammen ved bruk av kabelklips (se Fig.).



Overflødig kabel kan oppbevares i ryggsekken.



**VIKTIG!** – Det er veldig viktig at tilkoblingene er forsvarlig festet, for å unngå feilfunksjon på grunn av utilstrekkelig kontakt.



Innehåll	
Förord .....	21
Leverans .....	22
Vridmoment .....	23
Montering av hjulenhet .....	24
Montera ryggsäck .....	31
Montering av styrenhet .....	33
Anslutningar .....	35

## Förord

Bästa kund,

Vi är mycket glada att du bestämt dig för att välja en högkvalitativ produkt från SUNRISE MEDICAL. Bruksanvisningen ger flera tips och idéer så att ditt nya drivaggregat kan bli en pålitlig och tillförlitlig partner i ditt liv.

På Sunrise Medical är vi väldigt måna om att ha en bra relation med kunderna. Därför vill vi hålla dig informerad om våra nya och pågående utvecklingsprojekt.

Att måna om kunderna betyder för oss bland annat snabb service, så lite byråkrati som möjligt, och ett nära samarbete med kunden.

När du behöver en utbytesdel eller tillbehör, eller om du bara har några frågor kring ditt drivaggregat – vi finns där för dig. Vi vill att du ska vara nöjd med våra produkter och vår service. På Sunrise Medical arbetar vi ständigt på att vidareutveckla produkterna. Av denna anledning kan förändringar inträffa i vårt urval av produkter med avseende på form, teknik och utrustning.

Därför kan inga uppgifter eller bilder i denna bruksanvisning utgöra grund för ersättningskrav.

**Sunrise Medicals ledningssystem är certifierat enligt EN ISO 9001, ISO 13485 och ISO 14001.**

**Sunrise Medical deklarerar i egenskap av tillverkare att lättviktsrullstolarna uppfyller riktlinjen 2017/745/EEC / 2007/47/EWG.**

Kontakta din lokala auktoriserade SUNRISE MEDICAL leverantör om du har några frågor kring bruk, underhåll eller säkerhet för ditt drivaggregat. Kontakta din hjälpmedelscentral om du har frågor gällande användning och underhåll av, eller säkerhet kring, din rullstol. Om du inte fått din rullstol via en hjälpmedelscentral, eller om du har några frågor till oss om produktsäkerhet och återkallande av produkter, kontakta Sunrise Medical antingen skriftligen eller via telefon.

**Sunrise Medical AB**  
**Neongatan 5**  
**431 53 Mölndal**  
**Sweden**  
**Tel.: +46 (0)31 748 37 00**  
**post@sunrisemedical.se**  
**www.SunriseMedical.se**



**VIDEO**

## Leverans

Ditt nya drivaggregat levereras färdigmonterat i en kartong. För att undvika eventuella skador under transport förpackas lösa delar eller delar som ska monteras separat i kartongen.

### Packa upp:

Kontrollera den levererade kartongen för externa skador som kan ha orsakats under transport.









Avlägsna allt förpackningsmaterial.

Ta ut drivaggregatet försiktigt ur kartongen och kontrollera att det är komplett.

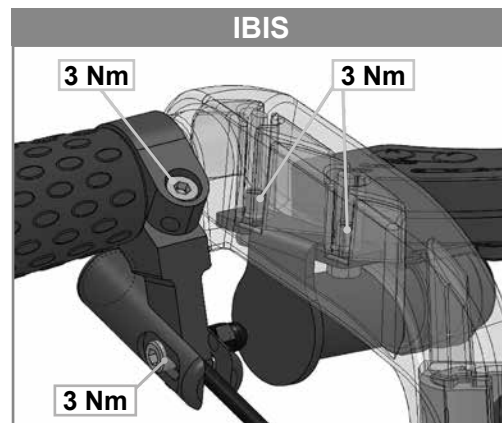
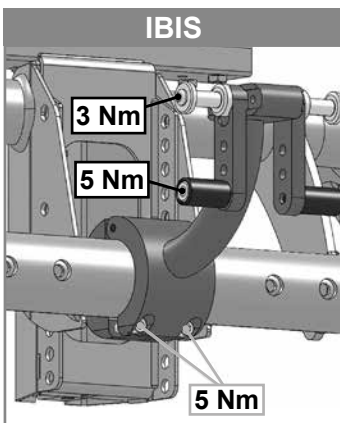
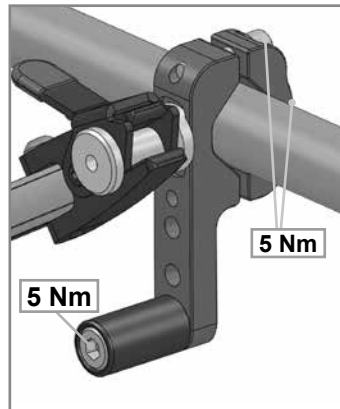
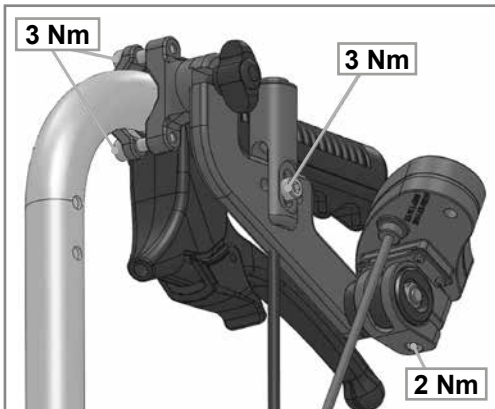
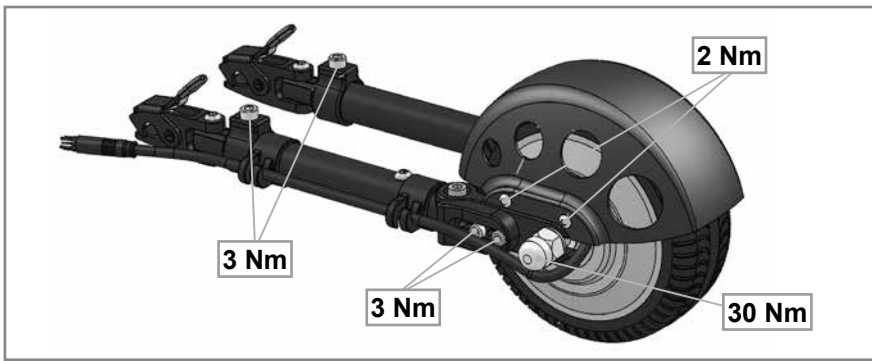
Kontrollera alla delar för ytskada, repor, sprickor, bucklor, deformationer och andra defekter.

**OBS:** Skulle du hitta några skador eller om några delar saknas, kontakta oss genast.

Leveransen av drivaggregatet innehåller:

Leverans	Beskrivning	Antal
	Drivhjul med integrerad motor inklusive fästen	1
	Ryggsäck med LI-ION 36V/5,8Ah batteri med batterifäste och 2 nycklar, motorstyrenhet	1
	Styrenhet (i ryggsäck)	1
	LI-ION 36V/5,8Ah batteri för rullstol (i ryggsäcken)	1
	Batteriets konsol, 2 nycklar (i ryggsäcken)	
	Motorns controller 36V / 15A (i ryggsäcken)	1
	Dockningsklämmor (1 klämfäste på Ibis)	2
	Laddare: 36 V 1,35 A	1

## Vridmoment



Skruvorna som använts är installerade med gänglåsning (loctite) vid fabriken och kan inte återanvändas efter installation. Efter att de lossats skall de bytas ut eller alternativt återsäkras med gänglåsning av medium styrka (Loctite 243).

### **VARNING:**

Åtdragna muttrar får endast användas en gång.



## Montering av hjulenhet

### Förberedelse/verktyg och monteringsplats:

För att kunna montera ett drivaggregat på en rullstol och justera det behöver du följande verktyg:



Stoppkonsol min. 25 cm  
lång

Insexnyckel, storlekar 4,  
5 och 6

Insexnyckel, storlekar  
8 och 10

Tumstock

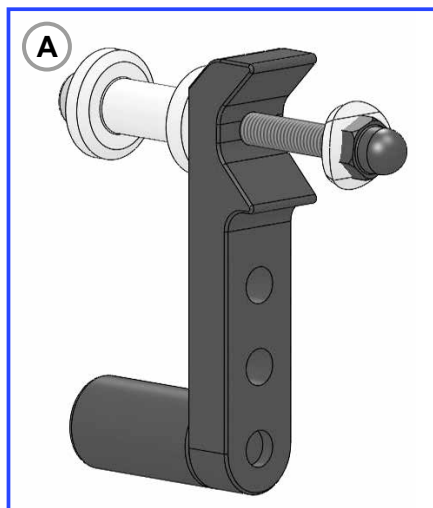
Gradskiva



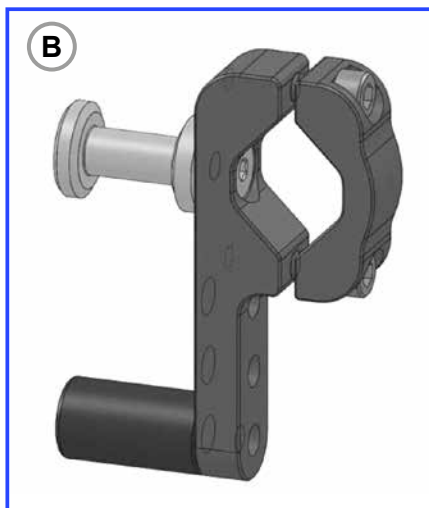
**OBS!:** Montera drivaggregatet på en arbetsbänk, lyftplattform eller arbetsbänk. Vi rekommenderar inte montering och justering på golvet.

### Dockningssystem:

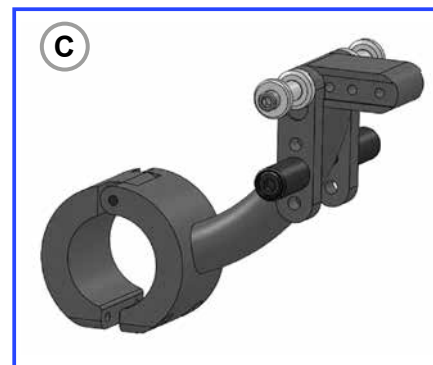
Det finns tre olika typer av dockningssystem (A, B, C) beroende på typ av rullstol, som är monterade på det nedre ramröret.



**A**  
Skruvversion  
(kräver ett existerande hål i ramröret)



**B**  
Klämma version  
(Spänns fast på nedre ramröret)



**C**  
Klämma version för Ibis  
(spänns fast i centrum för nedre  
ramrör)

## Montering av dockningssystem (A)



Finn ett fritt hål i det lägre ramröret. (som visas i bilden kan du använda ett gängat hål som redan finns för att fästa enheten). Målet bör vara att montera fästet så långt fram som möjligt (t.ex. för stolar med stag omedelbart bakom tvärröret).

För nu in skruven (1) och brickan (2) från utsidan genom hålet och tryck sedan stangen (A) över skruven. Skruva sedan på dockningssprinten (D) med skruven (1). Vid åtdragning av skruven (1), kontrollera att nyckeln på dockningssprinten (D) sitter i fördjupningen av stangen (A). (vridmoment: 3 Nm) gör detta fäste på båda sidor på samma sätt. När du sätter fast klämmorna bör dessa ligga i en vinkel på 90° mot golvet (Fig. 2).

FIG. 1



FIG. 2

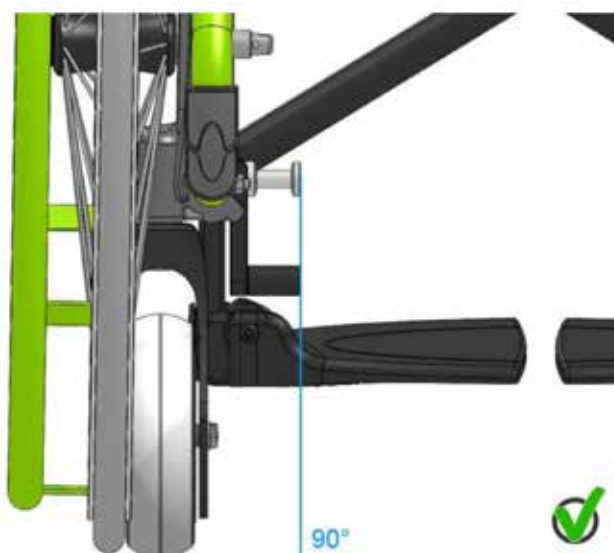


FIG. 3



## Montering av dockningssystem (B)



Placera klämbäckarna (C) runt det nedre ramröret från utsidan och stängan (B) från insidan och skruva i båda delar tillsammans med skruvarna (3). Dra endast åt skruvarna (3) försiktigt så att klämman (B-C) fortfarande kan roteras och flyttas. Gör detta fäste på båda sidor på samma sätt.

FIG. 1



FIG. 2



Placera de två klämmorna (B-C) exakt mittemot varandra (figur 1) på ett sådant sätt att båda klämmorna är på samma höjd. För att göra detta använder du en referenspunkt från vilken du kan mäta (t.ex. från axelplattan av rullstolen till klämman). Vid behov lossa skruvarna (3) lite och flytta båda klämmorna (B-C) så att de ligger på samma nivå. Dra sedan åt skruvarna (3) försiktigt.

FIG. 1

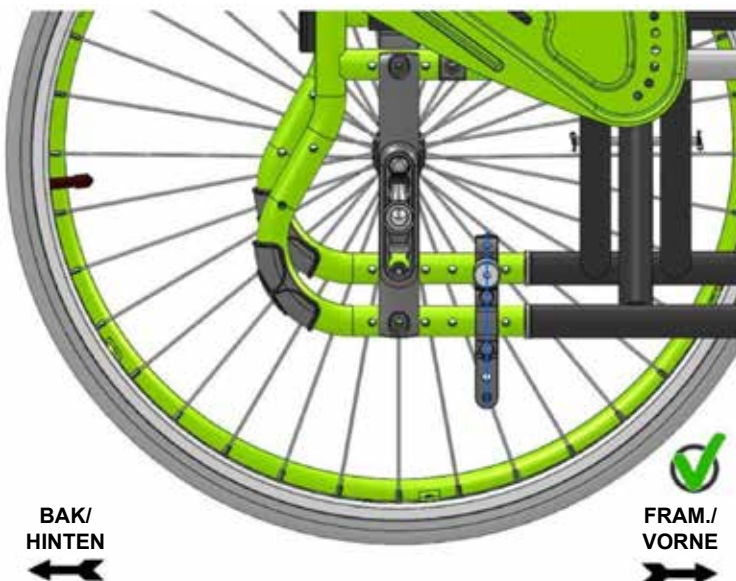
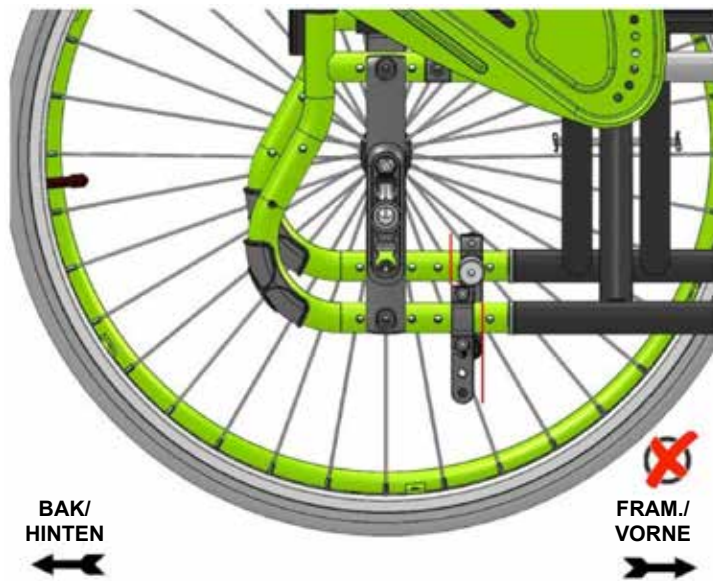


FIG. 2





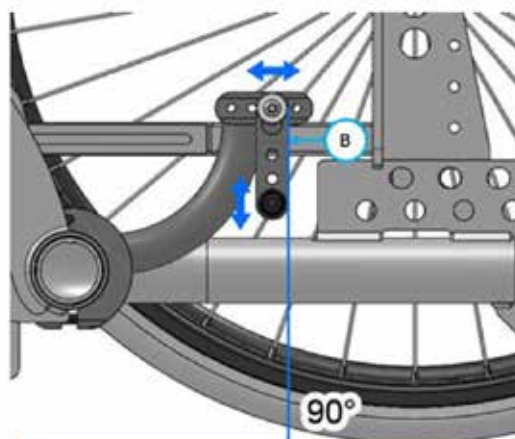
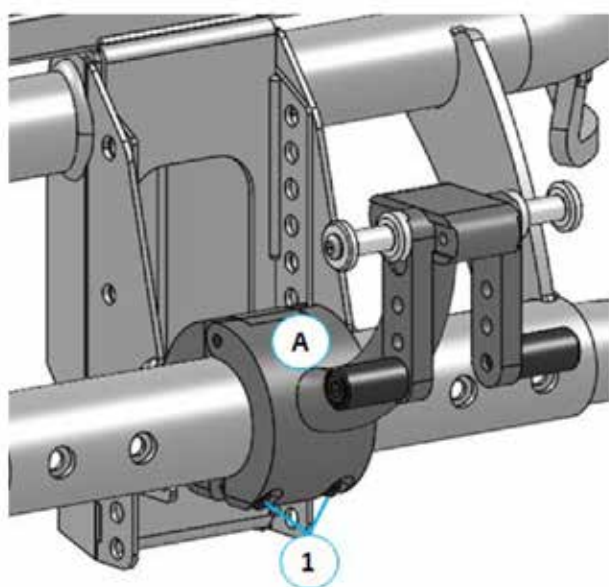
Sedan måste du placera klämmorna (B-C) på båda sidorna med en vinkelhake, se till att de fortfarande ligger i rät vinkel mot golvet. Placera fästet på din arbetsbänk och justera klämman (B-C) till 90°, såsom visas i figurerna. När du har justerat båda sidor att vara i rät vinkel, dra sedan åt skruvarna (3). (vridmoment: 3 Nm).



### Montering av dockningssystem (C):



Placera klämman (A) runt det nedre ramröret och skruva i båda delar tillsammans med skruvarna (1). Dra endast åt skruvarna (1) försiktigt så att klämman (A) fortfarande kan roteras och flyttas. Justera nu klämman så att den är exakt i mitten och stången (B) är vertikal gentemot golvet. Dra nu åt skruvarna (vridmoment: 5 Nm).

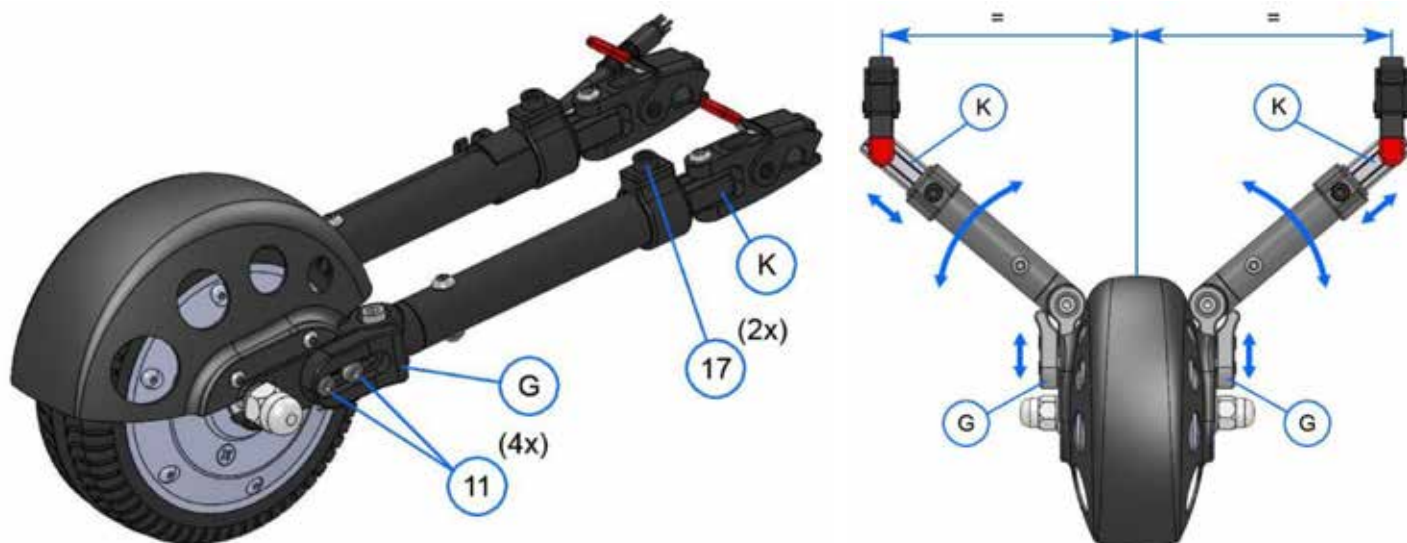


FRAM./  
VORNE

BAK/  
HINTEN

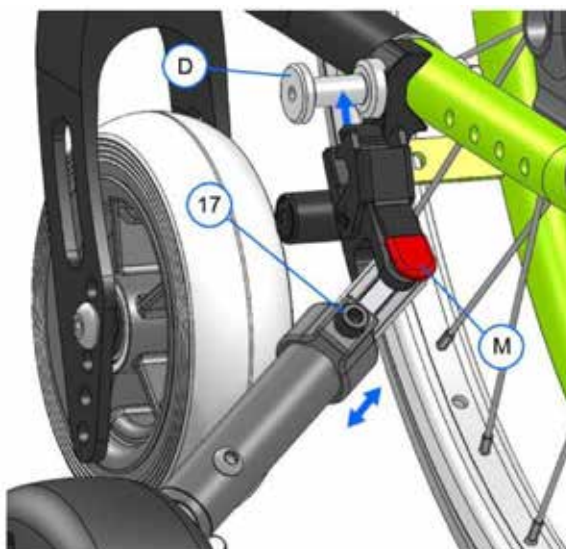
## Komponenter för drivaggregatet

Lossa skruvarna (11) och (17) på båda sidor så att backarna (G) och teleskoprör (K) kan justeras.



## Montering av drivaggregat

Lossa den högra och den vänstra delen genom att trycka på frigöringsknappen (M) på spaken - och placera detta över dockningsstift (D).





## Placering av drivaggregatet:

Justera drivaggregatet till ett centralt läge mellan drivhjulen på rullstolen (Fig. 1). Justera vinkeln på ramvinkeln och justera avståndet från körhjulet till centrum av drivhjulet (Fig. 2). Drivaggregatet bör ligga så nära drivhjulets axel som möjligt. Med Ibis kan detta uppnås genom att flytta dockningsstiften i fästet.

FIG. 1

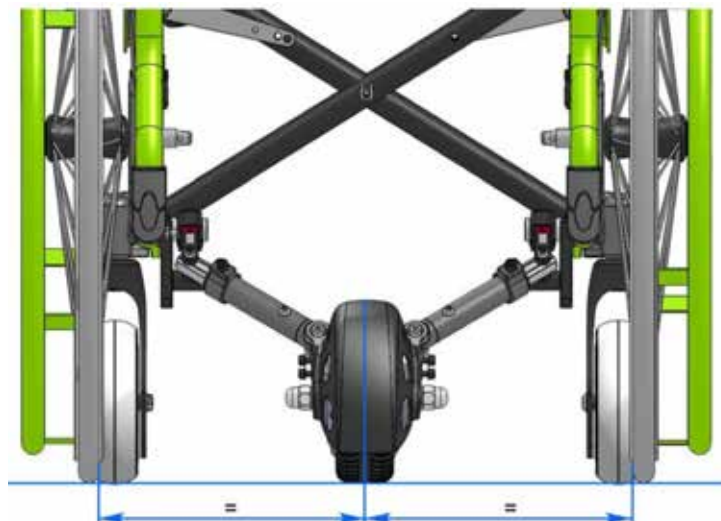


FIG. 2



**OBS! – Vinkeln mellan det vertikala hjulet och körhjulet måste vara minst 20° och max. 45°. Detta garanterar att körhjulet kommer att driva rullstolen på ett säkert vis. (Ingen slirning)**

## Slutlig justering och åtdragning av skruvar

Om hjulet är korrekt positionerat, kan skruvarna endast dras åt enligt följande.

Obs: Följ sekvenserna exakt!

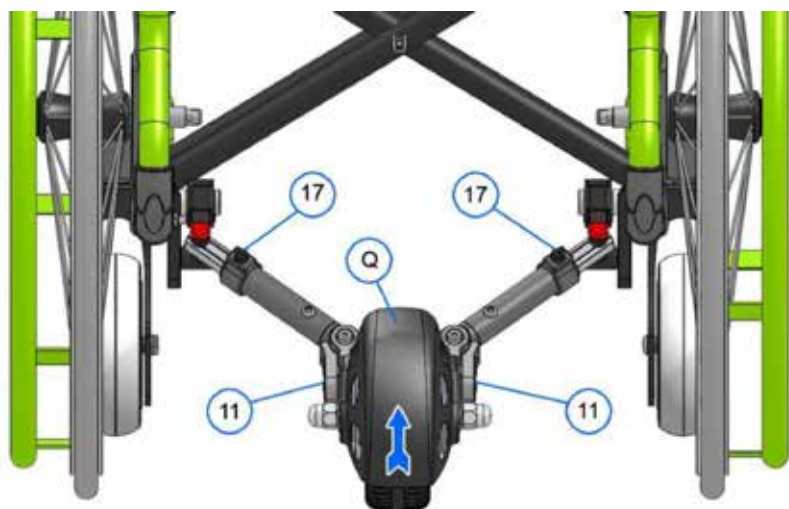
Först av allt, justera stoppbackarna (G). Tryck på backarna (G) höger och vänster framåt tills de ligger mot gångjärnet (figur) och dra sedan åt skruvarna (11) på båda sidorna (vridmoment: 3 Nm).

Obs: Backarna måste placeras mellan spärrtänderna!

FIG. 1

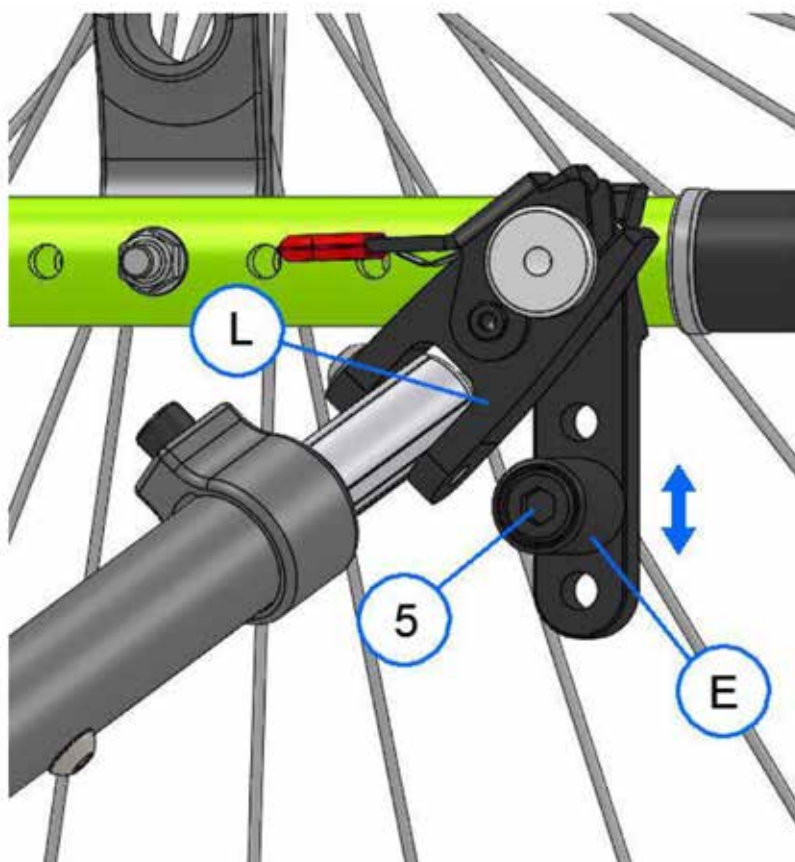


FIG. 2



Tryck på drivaggregatet (företrädesvis på stänkskärmen (Q) för hand framåt försiktigt, så att den är något spänd och dra sedan åt skruvarna (17). (vridmoment: 3 Nm)

**Obs: Aktivera rullstolens bromsar!**



Justera nu vridmomentets stöd (E) (stopp) på höger och vänster. Du gör detta genom att lossa skruven (5) och placera vridmomentets stöd (E) så att avståndet till låset (L) är så litet som möjligt.

**Drivaggregatet ska nu vara monterat i centrum av rullstolen och bör vara stabil.**

### Förberedelse av ryggsäck

Tryck på knappen (S1) för att lossa fyra fästremmar (R1-R4) på ryggsäcken.



### Fäst fästremmar till rullstolen

De båda övre elastiska fästremmarna (R1-R2) är fästa till ryggstödet rör - de två nedre fästremmarna (R3-R4) kan fästas till den fria delen av rullstolen som krävs (t.ex. på övre ramröret, på ryggstödets rör eller axelkonsolerna).

Fäst fästremmarna till rullstolen (Fig. 1-4):



Placera fästremmen från ena sidan av röret. När du gör detta är kardborrebanden vända utåt



Placera fästremmen runt röret och dra i öglan



Dra genom bandet och fäll bakåt



Placera fästremmen runt röret så att kardborrebandens delar passar ihop

## Montera ryggstödet till rullstolen

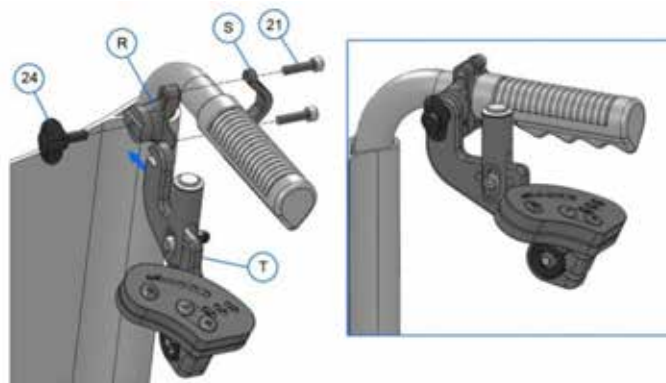
Anslut de fyra hörnen av ryggsäcken med spännet (T1) i fästremmarna. Justera remmarna (T2) till önskad bredd för rullstol. Eventuella överskottsremmar kan fastställas med hjälp av hållarklämmorna (T3).



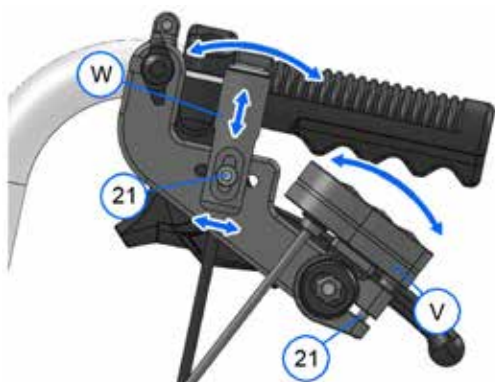


### Montering av styrenhet

För den kompletta styrenheten (T) genom den bakre dragkedjan i ryggsäcken. Lossa nu skruvarna (21) - placera gripklämman (S) från utsidan och bjälkspännaren (R) från insidan runt ryggstödets rör.



Genom att lossa vingbulten (24) kan styrenheten (T) tas bort helt och förvaras i ryggsäcken. För att göra detta, dra styrenheten (T) genom den bakre dragkedjans fäste i ryggsäcken och förvara den i höger sida av ryggsäckens ficka.



### Justering av styrenhet

1. Genom att ångra borttagningen av skruvkopplingen (21) kan du justera höjd, position och vinkel för tryckknappen (W). När du har hittat det perfekta läget, skruva på enheten igen.
2. Genom att lossa den andra skruven (21), kan du ändra vinkeln på displayen (V). När du har hittat det perfekta läget, skruva på enheten igen.

### Montering av styrenhet på ibis

Ta bort körhandtaget (A), skjut griparens klämma (B) för tryckknappen över handtaget och dra åt skruvarna (1) försiktigt så att griparens klämma fortfarande kan roteras. Justera nu griparens klämma (B) så att tryckknappen är lättåtkomlig. Dra nu åt skruvarna (vridmoment: 3 Nm) och tryck tillbaka körhandtaget (A). Fäst sedan displaykonsolen (C) med självgående skruvar (2) på handtaget.



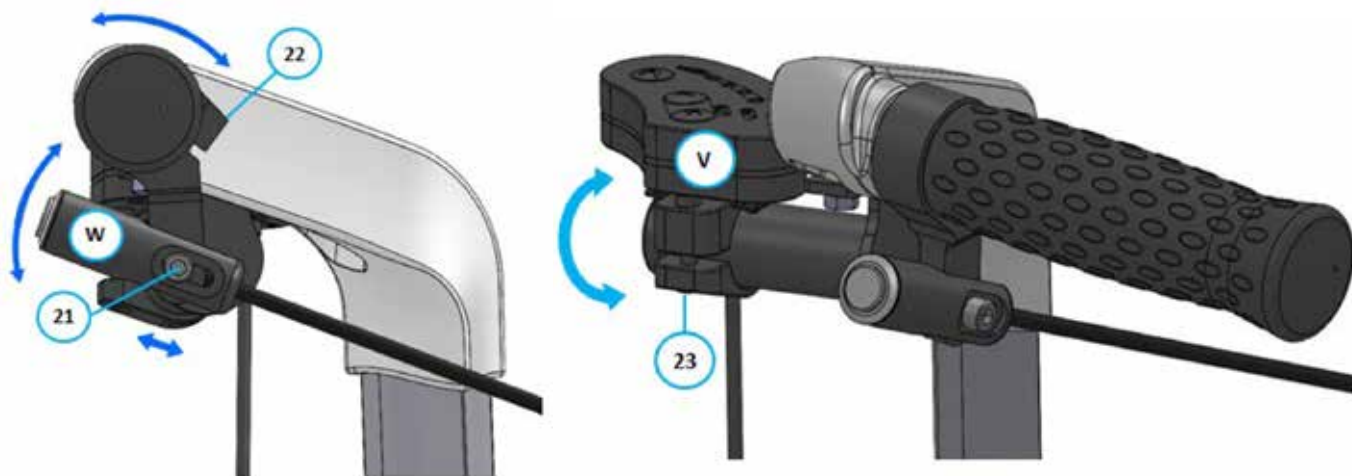
**OBS! – Körhandtaget ska vara fast monterat och får inte falla av röret.**



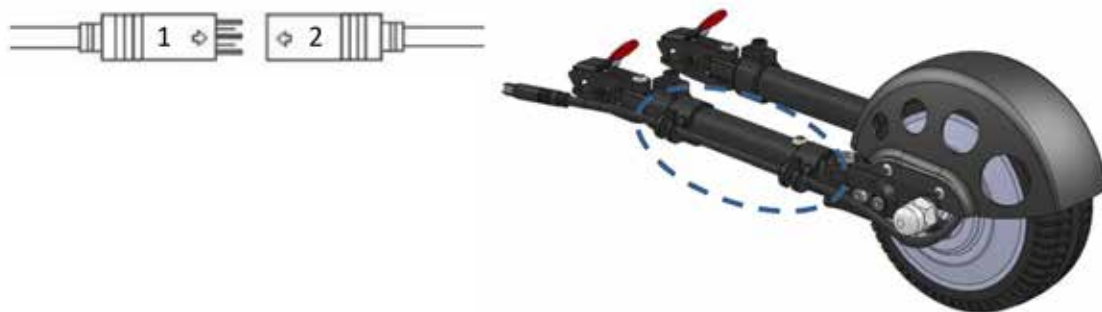


## Justering av styrenhet på Ibis

1. Genom att lossa skruvkopplingen (21) kan du justera höjd, position och vinkel för tryckknappen (W). För ytterligare vinkelinställning av knappen, kan skruven (22) tas av och vinkeln kan ändras genom att vrida griparens klämma. När du har hittat det perfekta läget, skruva tillbaka skruvarna.
2. Genom att lossa skruven (23), kan du ändra vinkeln på displayen (V). När du har hittat det perfekta läget, skruva på enheten igen.



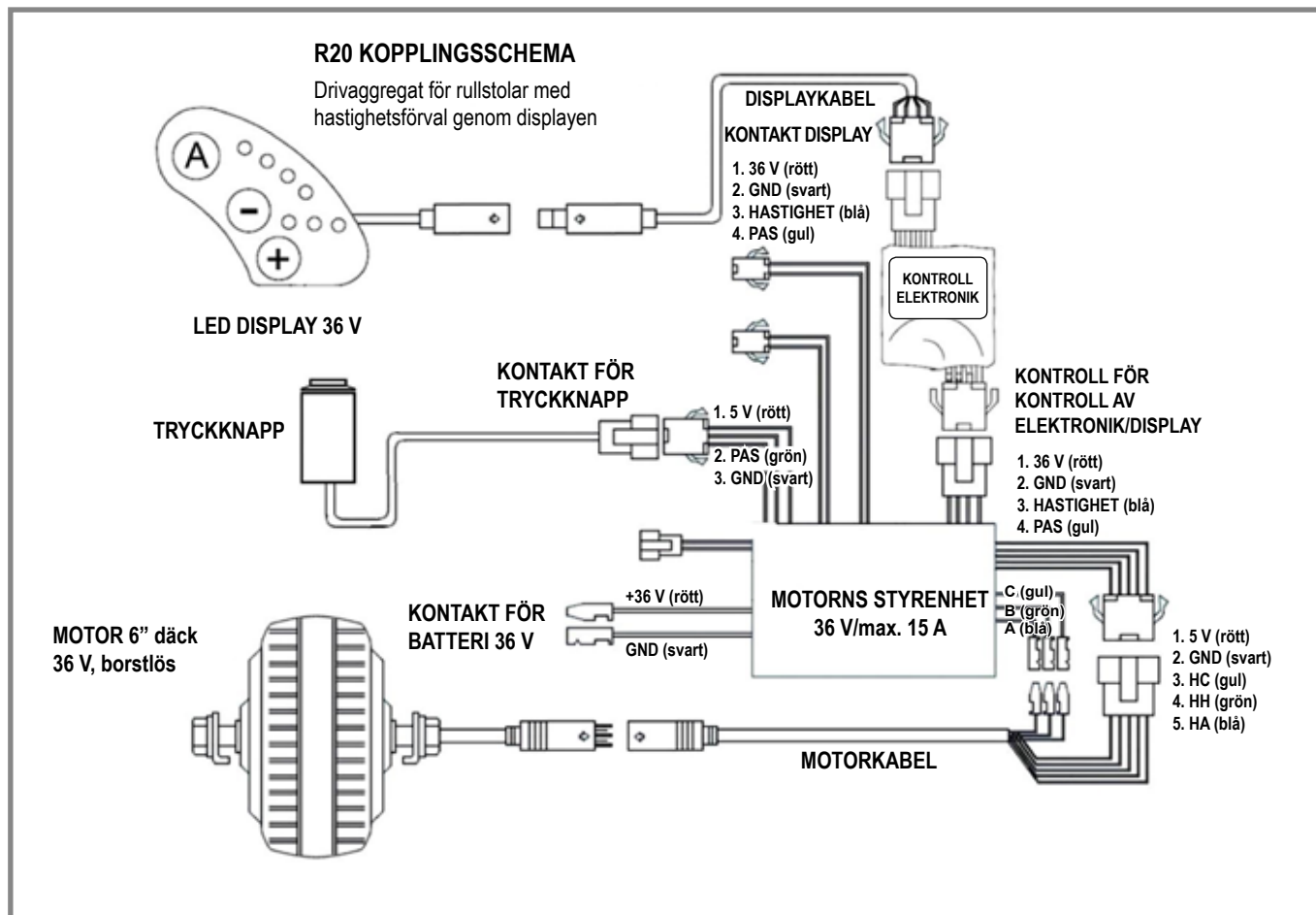
Anslut motorkablarna (1) med kabeln från manöverboxen (2) och fixera det sedan till ramen med hjälp av buntband (se fig.).



Överflödigt kabel kan förvaras i rygsäcken.



**OBS!** – Det är viktigt att du kontrollerar att anslutningarna är täta, i syfte att undvika eventuella störningar på grund av otillräckliga kontakter.



## Indholdsfortegnelse

Forord .....	36
Levering .....	37
Tilspændingsmomenter .....	38
Montering af hjulenhed .....	39
Montering af rygsækken .....	46
Installation af kontrolenhed .....	48
Ledninger .....	50

## Forord

Kære kunde,

Det glæder os meget, at du har valgt et førsteklasses produkt fra SUNRISE MEDICAL. I denne brugervejledning får du en række tips og ideer til, hvordan du bedst bruger din nye skubbeanordning, så den bliver en driftssikker og pålidelig partner i din hverdag.

Hos Sunrise Medical lægger vi stor vægt på at have et godt forhold til vores kunder. Derfor vil vi gerne holde dig informeret om nye og aktuelle produkter.

At være tæt på vores kunder betyder, at vi tilbyder så hurtig og ukompliceret service som muligt i nært samarbejde med kunderne.

Når du har brug for reservedele eller tilbehør - eller hvis du blot har et spørgsmål om din skubbeanordning – er vi altid til rådighed. Vi ser naturligvis helst, at du er tilfreds med vores produkter og service. Hos Sunrise Medical arbejder vi konstant på at forbedre vores produkter. Der kan derfor forekomme ændringer i udvalget af produkter, hvad angår udformning, teknologi og udstyr.

Som følge heraf kan der ikke rejses erstatningskrav på baggrund af oplysninger eller illustrationer i denne brugervejledning.

**SUNRISE MEDICALs kvalitetsstyringssystem er godkendt i henhold til EN ISO 9001, ISO 13485 og ISO 14001.**

**Som producent af disse letvægtskørestole erklærer SUNRISE MEDICAL hermed, at de overholder retningslinjen 2017/745/EEC / 2007/47/EEC.**

Hvis du har spørgsmål vedrørende brugen af din skubbeanordning, vedligeholdelse eller sikkerhed, bedes du kontakte din SUNRISE MEDICAL-forhandler. Hvis du har spørgsmål om produktsikkerheden og produkttilbagekaldelser, bedes du kontakte Sunrise Medical enten på skrift eller telefonisk.

**Sunrise Medical Aps  
Mårkærvej 5-9  
2630 Taastrup  
Denmark  
+45 70 22 43 49  
info@sunrisemedical.dk  
Sunrisemedical.dk**



**VIDEO**

## Levering

Din nye skubbeanordning leveres færdigmonteret i en papkasse. For at undgå nogen form for beskadigelse under transporten, er løse dele eller dele, der skal monteres, pakket separat i papkassen.

### Udpakning:

Kontroller den afsendte papkasse for eksterne skader, der kan være forårsaget under transporten.









Fjern alt emballeringsmateriale.

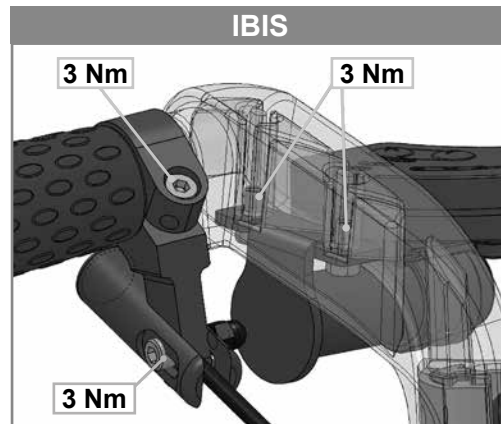
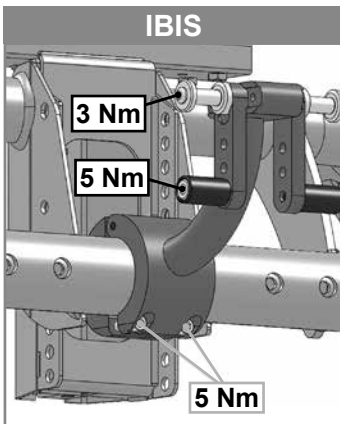
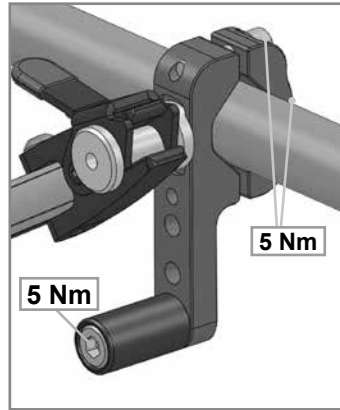
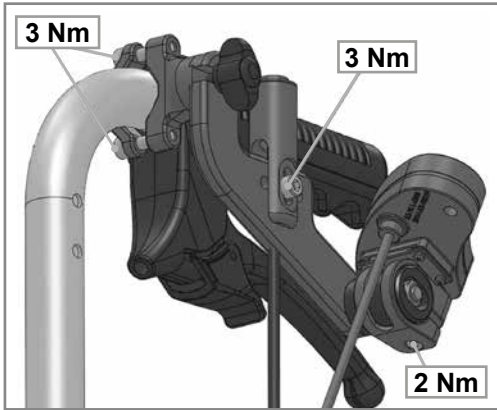
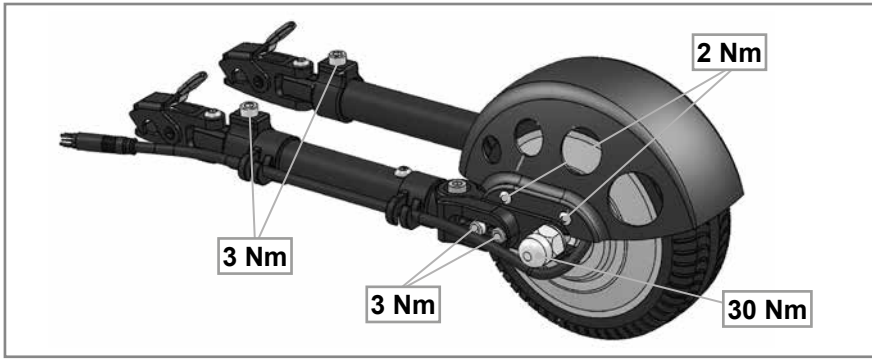
Tag forsigtigt skubbeanordningen ud af kassen og kontroller, om leverancen er komplet.

Kontroller alle dele for overfladeskader, ridser, revner, buler, deformationer og andre fejl.

**BEMÆRK:** Hvis du finder skader, eller hvis der mangler dele, skal du straks informere os.

Leverancen af skubbeanordningen indeholder:

Levering	Beskrivelse	Mængde
	Drivhjul med integreret motor, herunder beslag	1
	Rygsæk med LI-ION 36 V/5,8 Ah-batteri med batteribeslag og to nøgler, motorkontrolenhed	1
	Kontrolenhed (i rygsækken)	1
	LI-ION 36 V/5,8 Ah-batteri til kørestol (i rygsækken)	1
	Batteribeslag, to nøgler (i rygsækken)	
	Motorkontrolenhed 36 V/15 A (i rygsækken)	1
	Sammenkoblingsklemmer (1 klemme på Ibis)	2
	Oplader 36 V 1,35 A	1



De anvendte skrue er forsynet med en gevindlås på fabrikken og kan ikke genbruges efter tilpasning. Derefter skal de udskiftes eller alternativt genmonteres med en gevindlås til medium stramhed (Loctite 243).

**ADVARSEL:**

Fastgjorte møtrikker må kun bruges én gang.



## Montering af hjulenhed

### Klargøring/værktøj og montagested:

For at kunne montere den eldrevne skubbeanordning på en kørestol og justere den, skal du bruge følgende værktøj:



Stopvinkel, min. 25 cm lang



Unbrakonøgle, størrelse 4, 5 og 6



Unbrakonøgler, størrelse 8 og 10



Tommestok



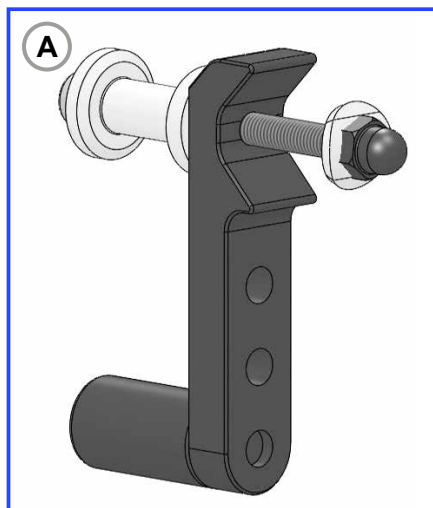
Vinkelmåler



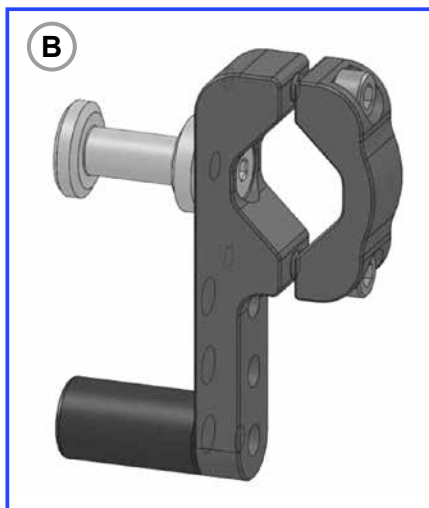
**BEMÆRK!** Anbring den eldrevne skubbeanordning på en bordplade, arbejdsplatform eller arbejdsbænk. Vi anbefaler ikke at montere og justere den på gulvet.

### Sammenkoblingssystem:

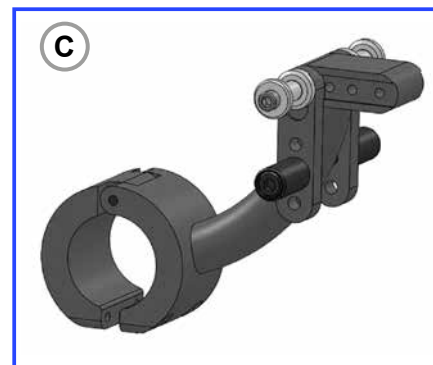
Der er tre forskellige typer sammenkoblingssystemer (A, B, C) afhængig af typen af kørestol, som er monteret på det nederste stelrør.



Skruversion  
(kræver et eksisterende hul i stelrøret)



Klemmeversion  
(vil blive klemt på det nederste stelrør)



Klemmeversion til Ibis  
(vil blive klemt på i midten af det nederste stelrør)

## Montering af sammenkoblingsystemet (A)



Find et frit hul i nederste stelrør. (Som vist på figuren kan du anvende et allerede eksisterende gevindskåret hul til fastgørelse af anordningen). Målet skal være at montere beslaget så langt fremme som muligt (for kørestole med krydsrammer er det f.eks. lige bag krydsrørsmontagen).

Sæt nu skruen (1) og spændeskiven (2) i fra ydersiden og gennem hullet, og tryk dernæst stangen (A) over skruen. Skru nu sammenkoblingsstiften (D) sammen med skruen (1). Når du strammer skruen (1), skal du sørge for, at sammenkoblingsstiftens fladnøgler (D) er anbragt i bjælakens fordybning (A). (Tilspændingsmoment: 3 Nm). Foretag det samme i begge sider. Når du har fastgjort klemmerne, skal disse være i en vinkel på 90° i forhold til gulvet (Fig. 2).

FIG. 1



BAGPÅ/  
HINTEN

FORRESTE/  
VORNE

FIG. 2

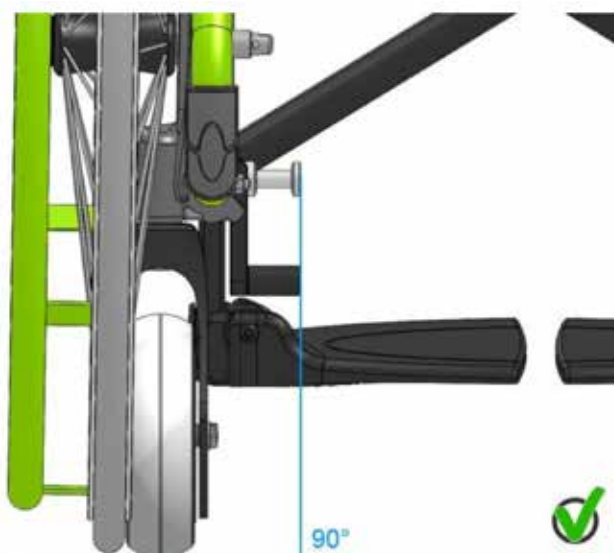


FIG. 3



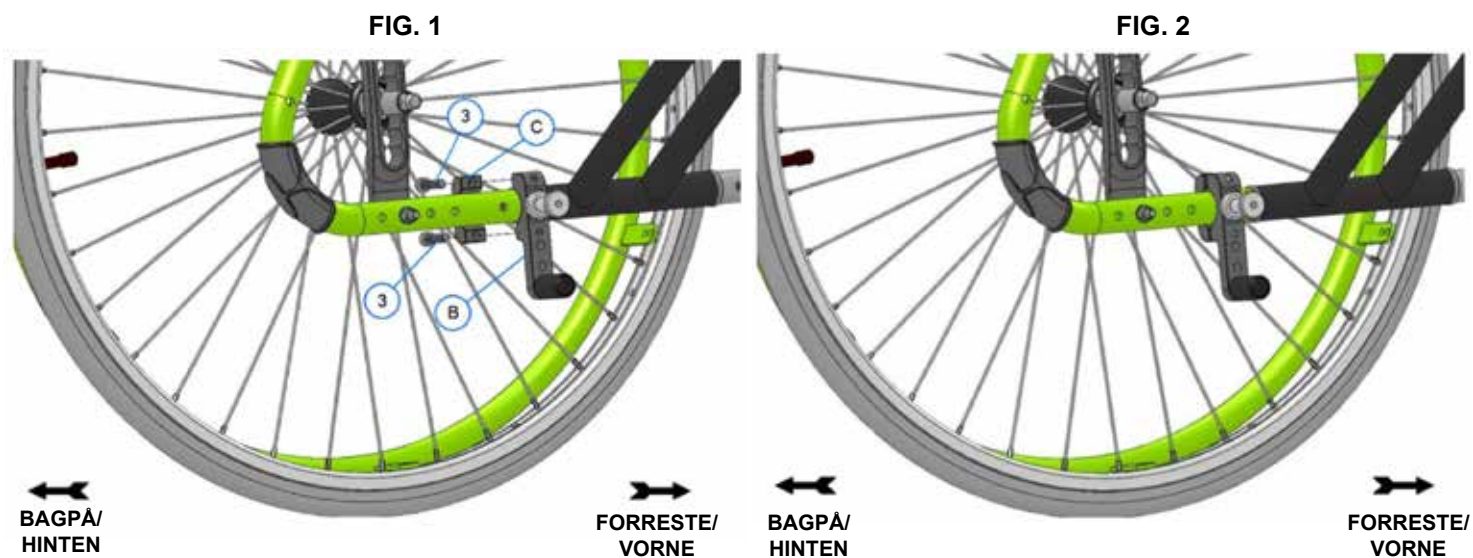
BAGPÅ/  
HINTEN

FORRESTE/  
VORNE

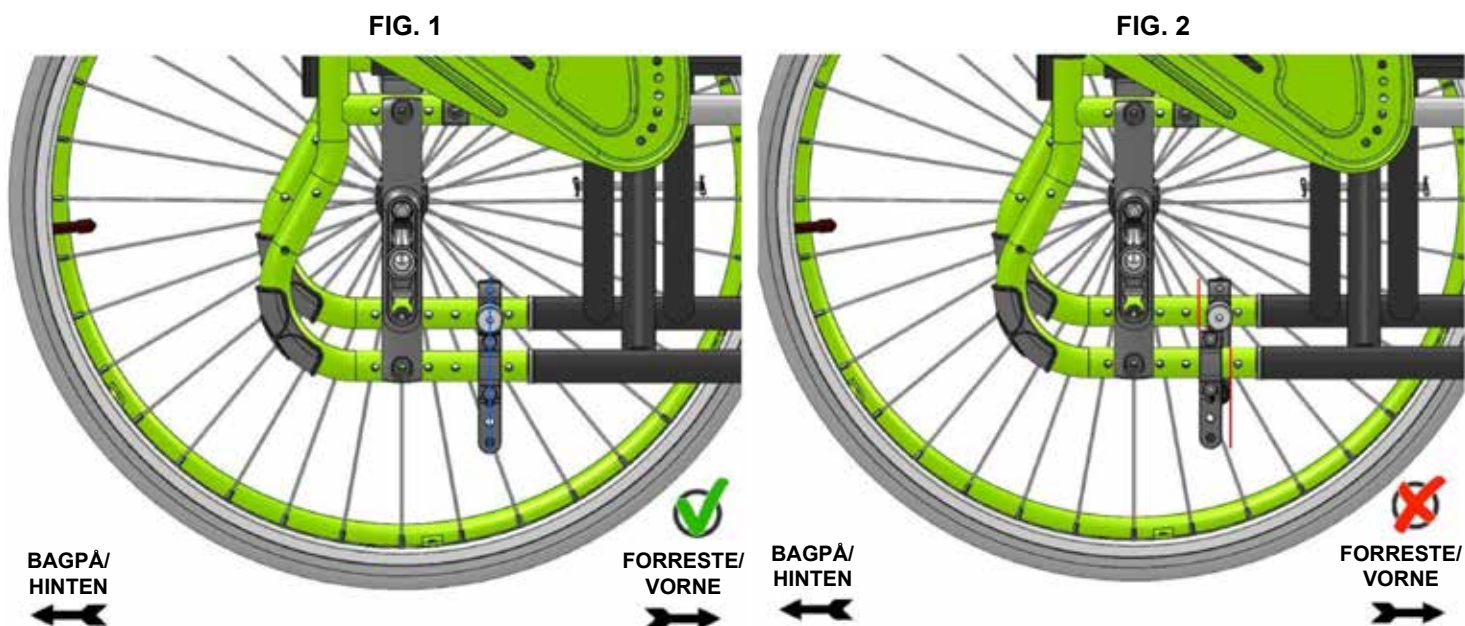
## Montering af sammenkoblingssystemet (B)



Anbring spændekloen (C) rundt om det nederste stelrør fra ydersiden og stangen (B) fra indersiden, og skru begge dele sammen med skrue (3). Spænd kun skrue (3) lidt til, så klemmen (B-C) stadig kan roteres og bevæges. Foretag det samme i begge sider.



Anbring de to klemmer (B-C) nøjagtigt over for hinanden (Fig. 1) på en sådan måde, at begge klemmer er i samme højde. Anvend et referencepunkt, som du kan måle fra (f.eks. fra kørestolens akselplade til klemmen). Om nødvendigt løsnes skrue (3) lidt, og begge klemmer flyttes (B-C), så de er på samme niveau. Spænd derefter skrue (3) forsigtigt til igen.





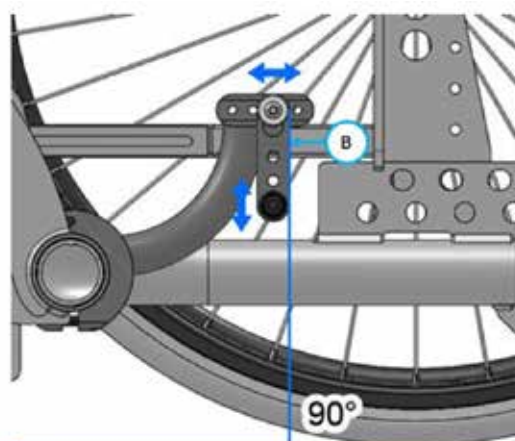
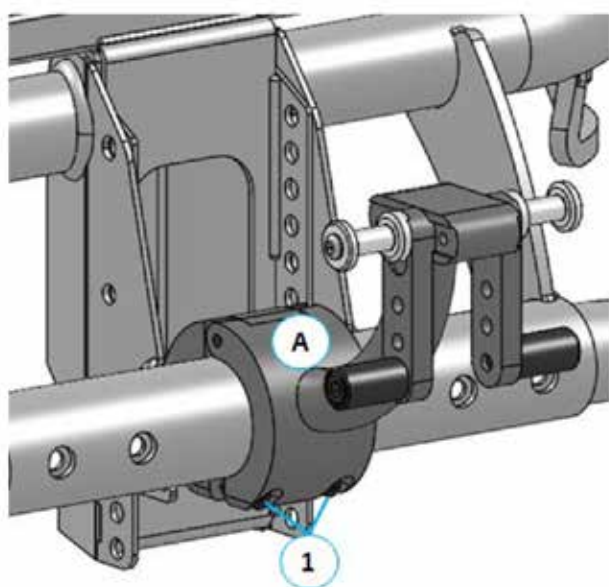
Placer dernæst klemmerne (B-C) på begge sider vha. en stopvinkel for at sikre, at de stadig befinder sig i de rette vinkler i forhold til gulvet. Anbring vinklen på dit arbejdsbord, og juster klemmen (B-C) til 90° som vist på figurerne. Når du har justeret begge sider til rette vinkler, spændes skruerne til (3). (Tilspændingsmoment: 3 Nm).



### Montering af sammenkoblingssystemet (C):



Anbring klemmen (A) rundt om det nederste stelrør, og skru begge dele sammen med skruerne (1). Spænd kun skruerne (1) lidt til, så klemmen (A) stadig kan roteres og bevæges. Juster nu klemmen, så den er nøjagtig på midten, og stangen (B) er lodret i forhold til gulvet. Spænd nu skruerne (tilspændingsmoment: 5 Nm).

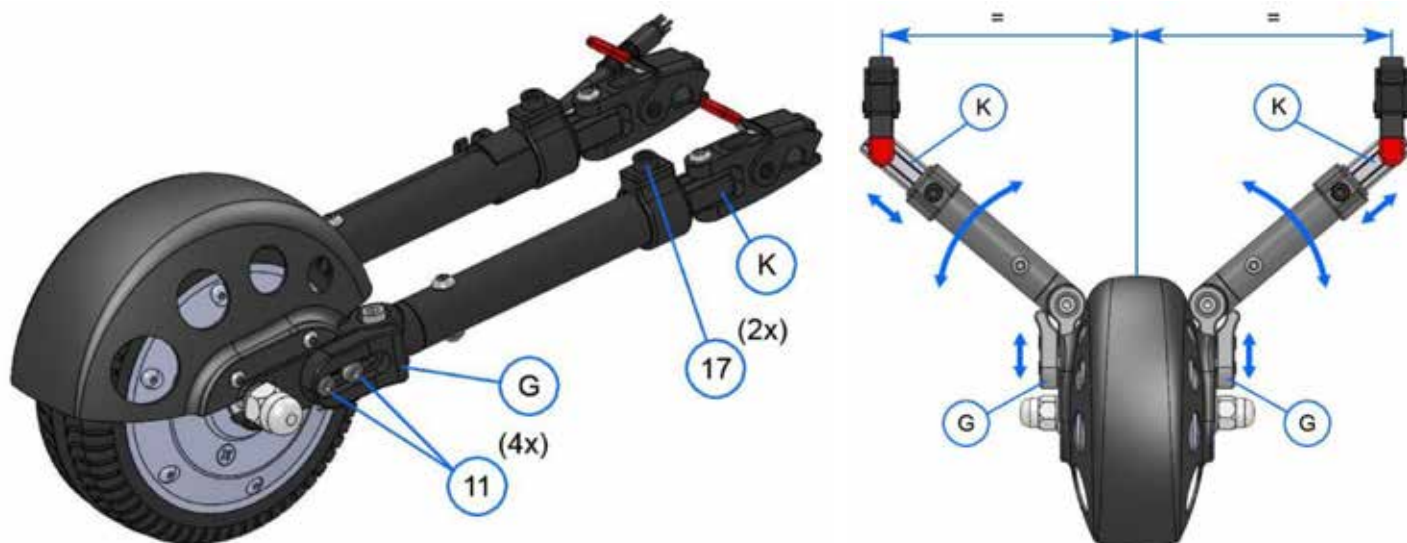


←  
FORRESTE/  
VORNE

→  
BAGPÅ/  
HINTEN

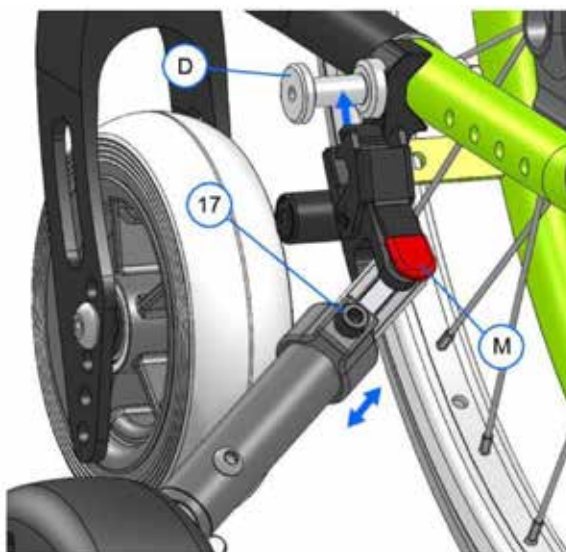
## Klargøring af skubbeanordningen

Løsn skrue (11) og (17) i begge sider, så spændekloen (G) og det teleskopiske rør (K) kan justeres.



## Montering af skubbehjælpen

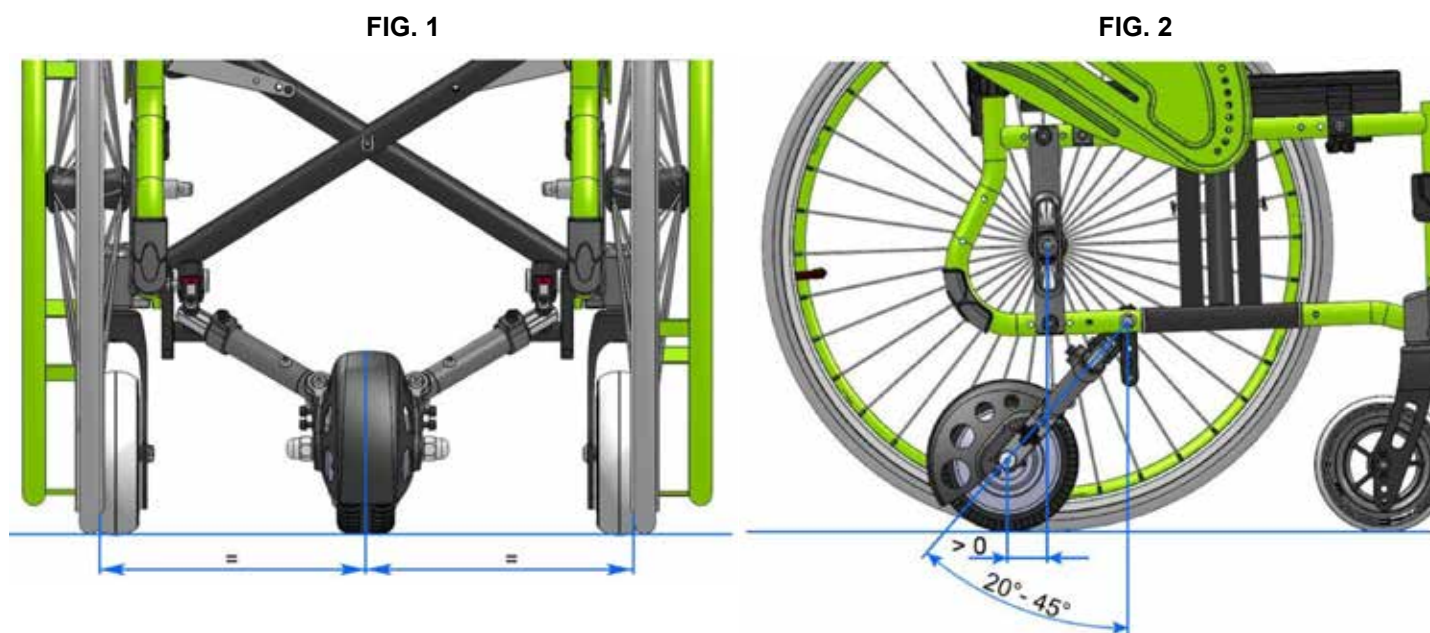
Løsn højre og venstre dele ved at trykke på udløserknappen (M) på håndgrebet – og anbring dette over sammenkoblingsstiften (D).





## Placering af skubbeanordningen:

Juster skubbeanordningen til midt imellem kørestolens drivhjul (Fig. 1). Juster dernæst vinklen til stellet, og juster afstanden fra skubbehjulet til midten af drivhjulet (Fig. 2). Skubbeanordningen bør være så tæt som muligt på drivhjulets akse. Med Ibis kan dette opnås ved at flytte sammenkoblingsstifterne i beslaget.



**BEMÆRK!** – Vinklen mellem lodret og skubbehjul skal være mindst 20° og maks. 45°. Dette garanterer, at skubbehjulet kører kørestolen sikkert. (Ingen udskridning).

## Endelig justering og tilspænding af skruerne

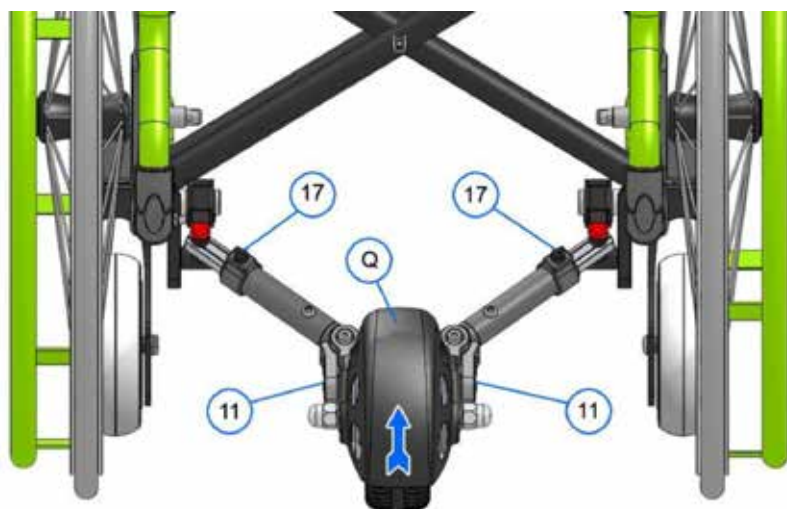
Hvis hjulet er anbragt korrekt, skal skruerne kun tilspændes som følger.

Bemærk: Følg rækkefølgen nøje!

Først justeres spændekloen (G). Skub spændekloen (G) fremad mod højre og venstre, indtil den sidder op mod hængslet (figur), og tilspænd dernæst skruerne (11) på begge sider (tilspændingsmoment: 3 Nm).

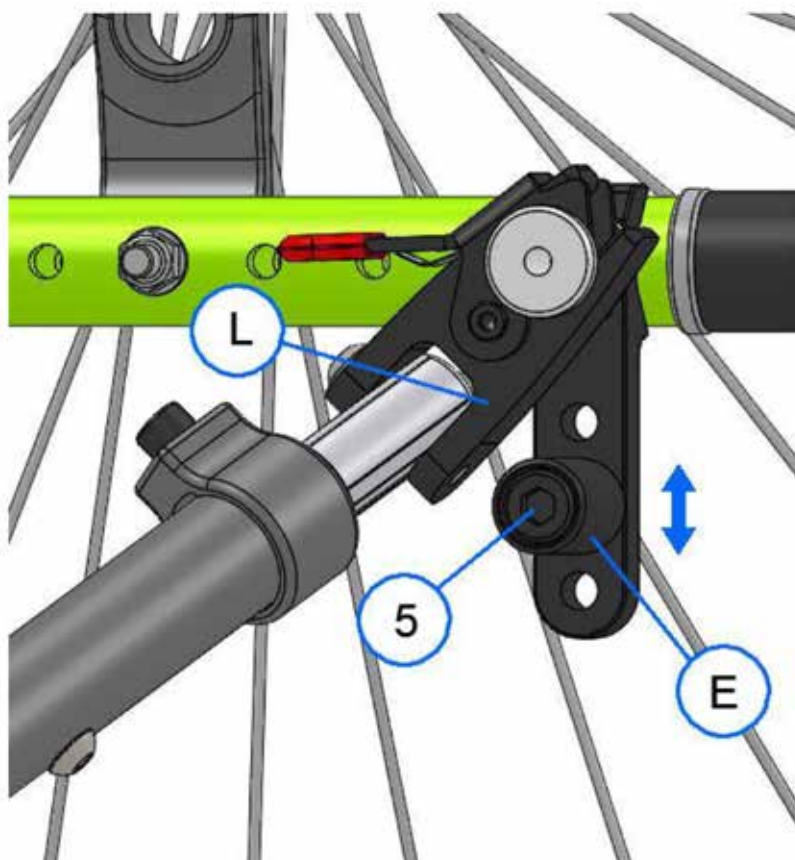
Bemærk: Spændekloen skal anbringes sådan, at låsetænderne går i indgreb!





Skub skubbeordningen (helst på skærmen (Q)) forsigtigt fremad med hånden, så den er en smule under tryk, og spænd nu skruerne til (17). (Tilspændingsmoment: 3 Nm).

**Bemærk: Aktiver bremserne på din kørestol!**



Juster nu momentstøtterne (E) (stop) i højre og venstre side. Skruen løsnes, (5) og momentstøtterne anbringes (E) således, at afstanden til låsen (L) er så lille som muligt.

Skubbeordningen skal nu monteres i midten af kørestolen og skal være fast og stiv.

### Klargøring af rygsækken

Tryk på knappen (S1) for at frigøre de fire holdestropper (R1-R4) på rygsækken.



### Fastgørelse af holdestropperne til kørestolen

De to øverste holdestropper (R1-R2) fastgøres til ryglænets rør – de to nederste holdestopper (R3-R4) kan fastgøres til en fri del af kørestolen efter behov (f.eks. det øverste stelrør, på ryglænets rør eller akselbeslagene).

Fastgørelse af holdestropperne til kørestolen (Fig. 1-4):



1 Anbring stroppen fra den ene side af røret. Velcrodelen skal vende udad.



2 Anbring stroppen rundt om røret, og træk den gennem ringen.



3 Træk stroppen igennem, og bøj den bagud.



4 Anbring stroppen helt rundt om røret, så velcrodelene kommer i kontakt med hinanden.

## Montering af rygsækken på kørestolen

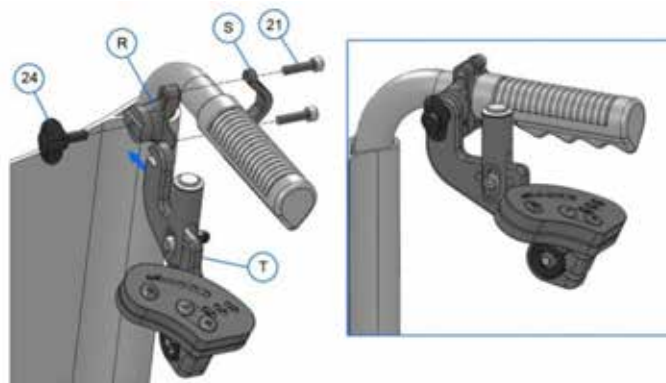
Fastgør rygsækkens fire hjørner med hver sit spænde (T1) på holdestropperne. Juster stropperne (T2), så de passer til bredden på din kørestol. Ekstra stroplængde kan holdes på plads vha. holdeclips (T3).



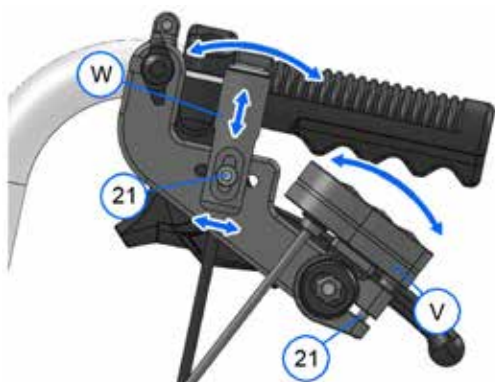


### Montering af kontrolenhed

Tag hele kontrolenheden (T) gennem lynlåsen bag på rygsækken. Fjern nu skruerne (21) – anbring gribeklemmen (S) udefra og bjælkeklemmen (R) indefra og rundt om ryglænsrøret.



Ved at fjerne vingebolten (24) kan kontrolenheden (T) tages helt af og opbevares i rygsækken. Du gør dette ved at føre kontrolenheden (T) gennem lynlåsen bag på rygsækken og opbevare den i højre lomme på rygsækken.



### Justering af kontrolenheden

1. Ved at løsne skruebeslaget af (21) eller løsne det kan du justere højden, position og vinklen på trykknappen (W). Når du har fundet den ideelle position, skrues enheden på igen.
2. Ved at løsne den anden skrue af (21) kan du ændre skærmens vinkel (V). Når du har fundet den ideelle position, skrues enheden på igen.

### Montering af kontrolenheden på Ibis

Fjern skubbehåndtaget (A), skub gribeklemmen (B) på trykknappen over håndtaget og spænd skruerne forsigtigt (1), så gribeklemmen stadig kan drejes. Juster gribeklemmen (B) således, at trykknappen er nemt tilgængelig. Spænd nu skruerne (tilspændingsmoment: 3 Nm), og tryk skubbehåndtaget (A) på igen. Fastgør nu skærmbeslaget (C) vha. de selvskærende skruer (2) på håndtaget.



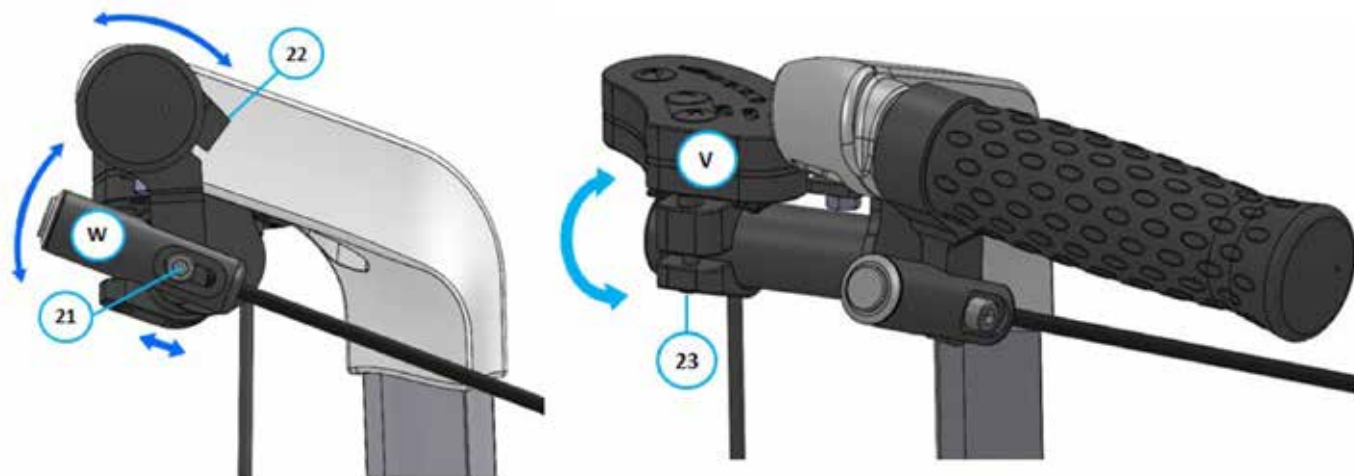
**BEMÆRK!** – Skubbehåndtaget skal være forsvarligt monteret og må ikke kunne komme af røret.



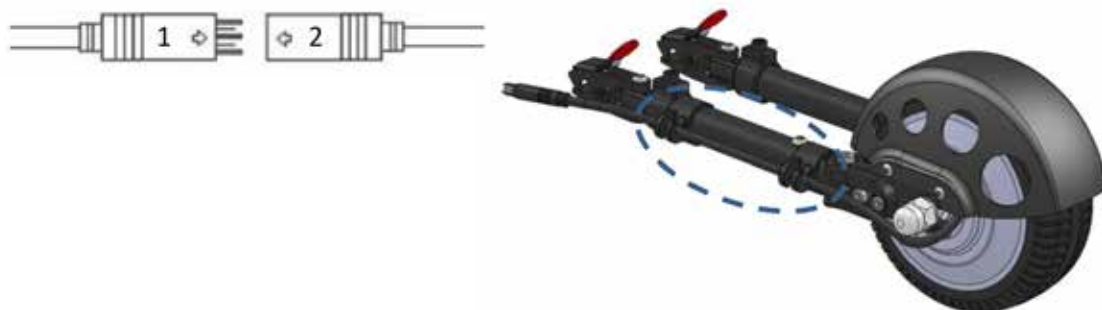


## Justering af kontrolenheden på Ibis

1. Ved at løsne skruebeslaget (21) kan du justere højden, position og vinklen på trykknappen (W). For yderligere vinkeljustering af knappen kan skruen (22) løsnes, og vinklen kan ændres ved at dreje gribeklemmen. Når du har fundet den ideelle position, skrues skrueene på igen.
2. Ved at løsne skruen (23) kan du ændre skærmens vinkel (V). Når du har fundet den ideelle position, skrues enheden på igen.



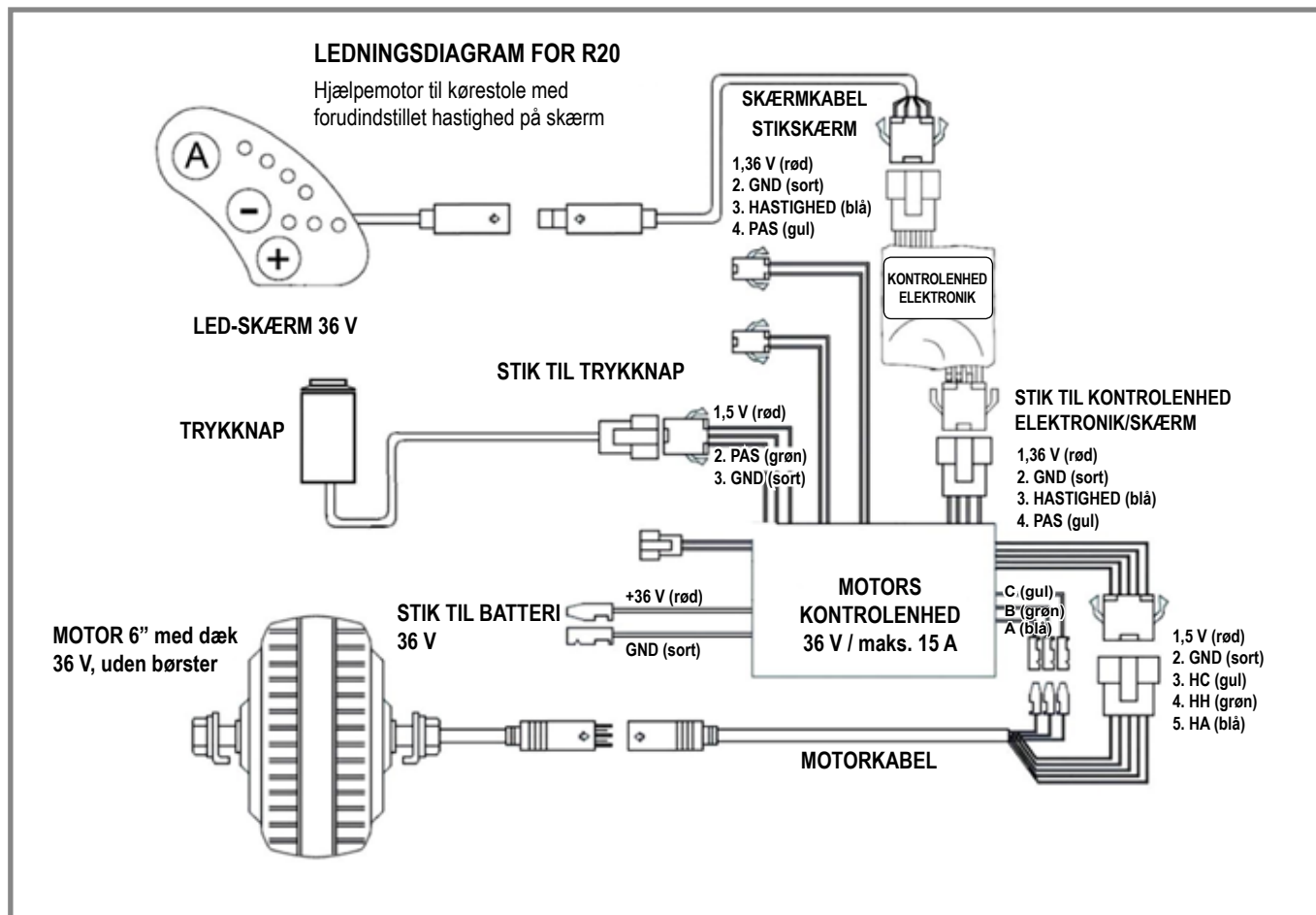
Tilslut motorkablet (1) med kablet fra kontrolboksen (2), og fastgør det dernæst til stellet vha. kabelbindere (se Fig.).



Overskydende kabel kan opbevares i rygsækken.



**BEMÆRK!** – Det er vigtigt, at du sørger for, at stikforbindelserne sidder fast for at undgå eventuelle funktionsfejl grundet manglende kontakt.





Sunrise Medical S.r.l.  
Via Riva, 20 – Montale  
29122 Piacenza  
Italia  
Tel.: +39 0523 573111  
Fax: +39 0523 570060  
www.SunriseMedical.it

Sunrise Medical AG  
Erlenauweg 17  
CH-3110 Münsingen  
Schweiz/Suisse/Svizzera  
Fon +41 (0)31 958 3838  
Fax +41 (0)31 958 3848  
www.SunriseMedical.ch

Sunrise Medical AS  
Delitoppen 3  
1540 Vestby  
Norge  
Telefon: +47 66 96 38 00  
post@sunrisemedical.no  
www.SunriseMedical.no

Sunrise Medical AB  
Neogatan 5  
431 53 Mölndal  
Sweden  
Tel.: +46 (0)31 748 37 00  
post@sunrisemedical.se  
www.SunriseMedical.se

MEDICCO s.r.o.  
H – Park, Heršpická 1013/11d,  
625 00 Brno  
Czech Republic  
Tel.: (+420) 547 250 955  
Fax: (+420) 547 250 956  
www.medicco.cz  
info@medicco.cz  
Bezplatná linka 800 900 809

Sunrise Medical Aps  
Mårkærvej 5-9  
2630 Taastrup  
Denmark  
+45 70 22 43 49  
info@sunrisemedical.dk  
Sunrisemedical.dk

Sunrise Medical Australia  
11 Daniel Street  
Wetherill Park NSW 2164  
Australia  
Ph: +61 2 9678 6600  
enquiries@sunrisemedical.com.au  
www.SunriseMedical.com.au

Sunrise Medical  
North American Headquarters  
2842 Business Park Avenue  
Fresno, CA, 93727, USA  
(800) 333-4000  
(800) 300-7502  
www.SunriseMedical.com



Sunrise Medical GmbH  
Kahlbachring 2-4  
69254 Malsch/Heidelberg  
Deutschland  
Tel.: +49 (0) 7253/980-0  
Fax: +49 (0) 7253/980-222  
www.SunriseMedical.de

Sunrise Medical  
Thorns Road  
Brierley Hill  
West Midlands  
DY5 2LD  
England  
Phone: 0845 605 66 88  
Fax: 0845 605 66 89  
www.SunriseMedical.co.uk

Sunrise Medical S.L.  
Polígono Bakiola, 41  
48498 Arrankudiaga – Vizcaya  
España  
Tel.: +34 (0) 902142434  
Fax: +34 (0) 946481575  
www.SunriseMedical.es

Sunrise Medical Poland  
Sp. z o.o.  
ul. Elektronowa 6,  
94-103 Łódź  
Polska  
Telefon: + 48 42 275 83 38  
Fax: + 48 42 209 35 23  
E-mail: pl@sunrisemedical.de  
www.Sunrise-Medical.pl

Sunrise Medical B.V.  
Groningenhaven 18-20  
3433 PE NIEUWEGEIN  
The Netherlands  
T: +31 (0)30 – 60 82 100  
F: +31 (0)30 – 60 55 880  
E: info@sunrisemedical.nl  
www.SunriseMedical.nl

Sunrise Medical HCM B.V.  
Vossenbeemd 104  
5705 CL Helmond  
The Netherlands  
T: +31 (0)492 593 888  
E: customerservice@  
sunrisemedical.nl  
www.SunriseMedical.nl  
www.SunriseMedical.eu  
(International)

Sunrise Medical S.A.S  
ZAC de la Vrillonnerie  
17 Rue Mickaël Faraday  
37170 Chambray-Lès-Tours  
Tel : + 33 (0) 247554400  
Fax : +30 (0) 247554403  
www.sunrisemedical.fr

