

LEVO Summit EL

Den nye generation af LEVO
LCEV leverer varen med enestående
ydeevne og stil

LEVO Summit EL



LEVO står for en bedre livskvalitet

LEVO.dt⁺
THE EXPERTS IN STANDING

Inspireret schweizisk design

Innovativ "ABC" ståfunktion

Den første virkeligt aktive stå-op kørestol

Det her er LEVO: 40 års ledende markedserfaring indenfor kørestole med stå-funktion. LEVO er stolte over at introducere den nye "bedst i sin klasse" linje af manuelle stå-op kørestole.

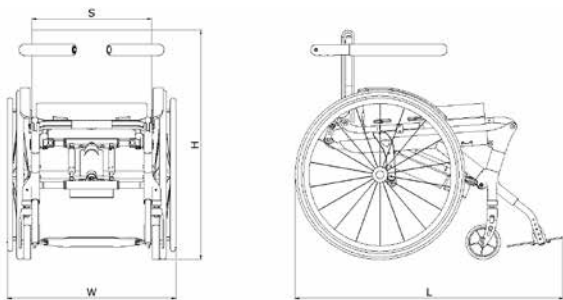


Vores nye innovative design forener funktionerne fra en aktiv kørestol med den mest avancerede teknologi indenfor stå-funktion. Det giver dig den perfekte stående position fra enhver siddestilling, du vælger.

LEVO Summit kombinerer markedets laveste vægt for en stå-op kørestol med den højeste brugervægt.

Highlights:

- Vægt på kun 21 kg for
- ergonomisk korrekt ståfunktion
- Kompakt, aktiv kørsel
- Nem at konfigurere og konvertere til
- individuelle behov
- Kan konverteres fra manuel/manuel til
- manuel/elektrisk
- Nem forflytning
- Nem transport



Tekniske data

Model	S-L
Sædebredde	35 / 38 / 40 / 42 / 45 / 48 / 50
Total bredde	Sædebredde + 16 cm
Total længde	Sædedybde + 43 cm
Total højde min.	Sædehøjde + 30 cm
Ryglænspolstring højde	32–38 cm
Sædehøjde	48 / 50 / 52 / 54
Sædedybde	35–55 med intervaller på 2 cm
Fodstøtte	Højde- og vinkeljusterbar
Total vægt	21 kg
Batterier	24 Volt, 2.9 Ah Li-Ion

Distributør:



Sunrise Medical Aps
Park Allé 289G
Tel.: +45 70 22 43 49

E-Mail:
info@sunrisemedical.dk
www.SunriseMedical.dk

Produceret af:

LEVO AG
Switzerland

Anglikerstrasse 20
CH-5610 Wohlten

Tel. +41 (0)56 618 44 11
Fax. +41 (0)56 618 44 10

office@levo.ch
www.levo.ch

LEVO.^{dt}
A Dane Technologies Company