

Extreme X8



NOTA DE ENCOMENDA

A informação deste documento está sujeita a alterações sem aviso prévio.

Rev. 4 2023

Facturado a:			Enviado a: A mesma direção da faturação		
Nome:			Nome:		
Morada:			Morada:		
Localidade /C.P.:			Localidade /C.P.:		
Província:			Província:		
Telefone:			Telefone:		
Detalhes da encomenda:			Peso utilizador:		
Encomenda	Orçamento	Built-4-Me®	Peso máx. utilizador: 182 kg (155 kg com elevação ou basculação)		
Nº de encomenda Sunrise:			Peso utilizador: kg		
Data de encomenda: Dia		Mês	Ano		

Os preços abaixo indicados são Preços de Venda ao Público Recomendados sem IVA

BASE

Base Extreme X8

P.V.P. Rec

MAG010006	Xtreme X8	22.261,81 €
-----------	------------------	-------------

Cores 

P.V.P. Rec

MAGRED	Vermelho - <i>Flame red</i>	s/c
MAGCOWLBL	Azul - <i>Ocean blue</i>	s/c
MAGBLACK	Preto - <i>Stealth Black</i>	s/c
MAGORANGE	Tangerina - <i>Desert tangerine</i>	s/c
MAGMGREEN	Verde militar - <i>Forest green</i>	s/c
MAGYELLOW	X8 Amarelo - <i>Sunrise yellow</i>	s/c
MAGCOWLFC	Verde camuflado - <i>Forest Camo</i>	767,66 €
MAGCOWLAC	Camuflaje militar - <i>Amy Camo</i>	767,66 €
MAGCOWLFL	Labaredas - <i>Flames fury</i>	767,66 €

Opções da base 

P.V.P. Rec

MAG2944	Bloqueio de endereço	764,57 €
MAG2899	Fixações para transporte em veículos	353,76 €
MAG5420	Anéis de elevação X8	340,16 €
MAG4384	Rolo adicional para estabilidade/anti volteio	Std

Rodas motrizes 

P.V.P. Rec

Jantes

MAG6671	Jantes cromadas	Std
MAG6670	Jantes pretas	s/c

Pneus

MAG7050	Pneumáticos de baixa pressão, cor preta (<i>Sem extras</i>)	Std
MAG7056	Kit antifuros para rodas pneumáticas	181,89 €
MAG7058	Antifuros Neverflat	767,66 €

Funções do assento 

P.V.P. Rec

MAG2852-KIT	Extreme X8 com basculação fixa, (<i>basculação de 3°, sem possibilidade de opções elétricas</i>)	22.261,81 €
MAG3502-KIT	Extreme X8 com basculação fixa, (<i>basculação de 3°, só permite luzes</i>)	22.261,81 €
MAG5335	Extreme X8 com basculação fixa, (<i>basculação de 3°, permite opções elétricas</i>)	22.261,81 €
MAG5127	Extreme X8 com basculação elétrica, 0°-50°	22.261,81 €
MAG5126	Extreme X8 com elevação (30 cm) e basculação elétrica 0°-45°	25.391,46 €

Ajuste da altura do assento ao solo 

P.V.P. Rec

MAG6552	+ 0 cm (sempre 47 cm)	Std
MAG3323-PI-2	+ 2,5 cm	141,73 €
MAG3323-PI-4	+ 5 cm	141,73 €

Kit de luzes 

P.V.P. Rec


MAG5227	Sem kit de luzes	Std
MAG2857	Luzes no assento	754,67 €
MAG6530	Luzes na base	754,67 €

Baterias

P.V.P. Rec

MAG6668	Baterias, 80A	Std
MAG6669	Baterias, 108A	180 €

ASSENTO

Tipos de assento 		P.V.P. Rec
MAGMPSEATVINYL	Assento Confort MPS, capa de vinil- (preencher secção A)	Std
MAGMPSEATFABRIC	Assento Confort MPS, capa em tecido - (preencher secção A)	s/c
MAGREHABSEATPAN	Base sólida Rehab (preencher secção B)	s/c

SECÇÃO A – Assento Confort MPS

Largura

MAGSW405MM	40,5 cm	<i>(apenas com profundidades de 40,5 e 45,5 cm)</i>	s/c
MAGSW455MM	45,5 cm		s/c
MAGSW510MM	51 cm		s/c
MAGSW560MM	56 cm		s/c
MAGSW610MM	61 cm		252,73 €

Profundidade

MAGSD405MM	40,5 cm		s/c
MAGSD455MM	45,5 cm		s/c
MAGSD510MM	51 cm		s/c

SECCIÓN B – Base sólida Rehab

Largura

MAGSW305MM	30,5 cm		252,73 €
MAGSW330MM	33 cm		252,73 €
MAGSW355MM	35,5 cm		252,73 €
MAGSW380MM	38 cm		s/c
MAGSW405MM	40,5 cm		s/c
MAGSW430MM	43 cm		s/c
MAGSW455MM	45,5 cm		s/c
MAGSW480MM	48 cm		s/c
MAGSW510MM	51 cm		s/c
MAGSW535MM	53,5 cm		s/c
MAGSW560MM	56 cm		s/c
MAGSW585MM	58,5 cm		252,73 €
MAGSW610MM	61 cm		252,73 €

Profundidade

MAGSD405MM	40,5 cm		s/c
MAGSD430MM	43 cm		s/c
MAGSD455MM	45,5 cm		s/c
MAGSD480MM	48 cm		s/c
MAGSD510MM	51 cm		s/c
MAGSD535MM	53,5 cm		s/c
MAGSD560MM	56 cm		s/c
MAGSD585MM	58,5 cm		252,73 €
MAGSD610MM	61 cm		252,73 €

Opções de almofadas para a base sólida Rehab

MAGWOSEATCUSH	Sem almofada		s/c
MAGCMRC	Almofada Confort MPS desmontável, moldada		455,86 €
MAGPADDEDSC	Almofada acolchoada		s/c

Capa para almofada opcional para base sólida Rehab

MAGSUFABRIC	Capa em tecido		s/c
MAGSUVINYL	Capa em vinil		s/c

ENCOSTO

Encosto para assento Confort MPS 

P.V.P. Rec

MAGMPSBACK	Encosto Confort MPS - (Preencher secção C) (1)	Std
------------	---	------------

Encostos para base sólida Rehab 

P.V.P. Rec

MAGMPSBACKREHAB	Encosto Confort MPS - (Preencher secção C) (1)	649,56 €
MAGREHABCANES	Tubos de encosto Rehab <i>(selecionar almofada de encosto Confort MPS ou almofada do encosto Magic Rehab abaixo)</i> (1)	s/c
MAGREHABFOLD	Tubos de encosto Rehab encartável para a frente <i>(selecionar almofada do encosto Confort MPS ou almofada de encosto Magic Rehab abaixo)</i> (1)	885,76 €

Opções de almofadas do encosto para tubos de encosto Rehab

MAGMPSINSERT	Almofada do encosto Confort MPS (Preencher secção C)	s/c
MAGBACKRESTINSERT	Almofada do encosto Magic Rehab (Preencher secção D)	767,66 €
	Sem encosto	s/c

SECÇÃO C – Almofada do encosto Confort MPS *(para assento Confort MPS e base sólida Rehab)* 

P.V.P. Rec

Capas

MAGFABRICBR	Capa em tecido	s/c
MAGVINYLBR	Capa em vinil	Std

Largura do encosto (2)

MAGBW405MM	40,5 cm	<i>(para assentos com larguras de 40,5 e 45,5 cm)</i>	s/c
MAGBW455MM	45,5 cm	<i>(para assentos com larguras de 40,5, 45,5 e 51 cm)</i>	s/c
MAGBW510MM	51 cm	<i>(para assentos com larguras de 45,5, 51 e 56 cm)</i>	s/c
MAGBW560MM	56 cm	<i>(para assentos com larguras de 51, 56 e 61 cm)</i>	s/c
MAGBW610MM	61 cm	<i>(para assentos com larguras de 56 e 61 cm)</i>	252,73 €

Altura do encosto (3)

MAGBH535MM	53,5 cm	Std
MAGBH585MM	58,5 cm	s/c
MAGBH635MM	63,5 cm	s/c

SECÇÃO D – Almofada do encosto Magic Rehab *(para base sólida com tubos do encosto Rehab)* 

P.V.P. Rec

Dimensões

MAGBRMRJ	Júnior - altura 35 cm - largura regulável de 26 cm a 40 cm (4) (5)	s/c
MAGBRMRJXS	Júnior Xtra Alto - altura 41 cm - largura regulável de 26 cm a 40 cm (4) (5)	s/c
MAGBRMRMS	Médio Baixo - altura 43 cm - largura regulável de 28 cm a 42 cm (4)	s/c
MAGBRMRM	Médio - altura 48 cm - largura regulável de 28 cm a 42 cm (4)	s/c
MAGBRMRMXT	Médio Xtra Alto - altura 53 cm - largura regulável de 28 cm a 42 cm (4)	s/c
MAGBRMRLS	Grande Baixo - altura 43 cm - largura regulável de 33 cm a 47 cm (6)	s/c
MAGBRMRL	Grande - altura 48 cm - largura regulável de 33 cm a 47 cm (6)	s/c
MAGBRMRLXT	Grande Xtra Alto - altura 53 cm - largura regulável de 33 cm a 47 cm (6)	s/c

Capas

MAGFABRICBR	Capa em tecido	s/c
MAGVINYLBR	Capa em vinil	s/c

Contornos

MAGBOLSTERS	Contorno plano (Shallow) - 11 cm (6 cm no caso do encosto Júnior)	s/c
MAGBOLSTERSTD	Contorno Standard - 16 cm (11 cm no caso do encosto Júnior)	s/c
MAGBOLSTERD	Contorno Profundo - 22 cm (não é possível com o encosto Magic Rehab Júnior)	s/c
MAGNOBOLSTER	Sem contorno	s/c

(1) Verificar com a seleção de tipos de assento feita acima.

(2) A largura do encosto deve coincidir com a largura do assento Confort MPS ou a base sólida Rehab selecionada.

(3) A altura do encosto deve ser, pelo menos, 5 cm superior à largura do encosto.

(4) Não possível com larguras de assento de 48 a 61 cm.

(5) Não possível com larguras de assento de 40,5 a 61 cm.

(6) Não possível com larguras de assento de 30,5 a 43 cm

Opções de espumas lombares

MAGLUMBAR S	Planas (Shallow) - Espessura 1,2 cm	s/c
MAGLUMBAR STD	Standard - Espessura 2,5 cm	s/c
MAGLUMBAR D	Profundas - Espessura 3,5 cm (não possível com encosto Júnior)	s/c
MAGNOLUMBAR	Sem espuma lombar	s/c

Módulos de reclinção

P.V.P. Rec

Para assento Confort MPS com encosto MPS Comfort

MAG3900-S-3901-F	Reclinção manual (0° - 170°)	Std
MAG3904-S-3905-F	Reclinção elétrica (0° - 150°) (2)	1.163,30 €

Para base sólida Rehab com encosto Confort MPS

MAG3908-S-3909-F	Reclinção manual (0° - 170°)	Std
MAG3912-S-3913-F	Reclinção elétrica (0 - 160°) (1)	1.163,30 €

Para base sólida Rehab com tubos de encosto Rehab

MAG3920-S-3921-F	Fixo (0° - 15°), (0°, 7,5°, 15°)	Std
MAG3924-S-3925-F	Reclinção manual (0° - 170°)	s/c
MAG3928-S-3929-F	Reclinção elétrica (0° - 160°)	1.163,30 €
MAG3932-S-3933-F	Reclinção elétrica anti-fricção (0° -155°) (1)	2.020,70 €

Para base sólida Rehab com tubos do encosto Rehab dobrável para a frente

MAG3922-S-3923-F	Fixo (0° - 15°), (0°, 7,5°, 15°)	Std
MAG3926-S-3927-F	Reclinção manual (0° - 170°)	s/c
MAG3930-S-3931-F	Reclinção elétrica (0° - 160°) (1)	1.163,30 €
MAG3934-S-3935-F	Reclinção elétrica anti-fricção (0° -155°) (1)	2.020,70 €

Pontos de ancoragem do encosto - Para tubos do encosto Rehab 

P.V.P. Rec

MAG3495	Standard, pontos de ancoragem fixos	s/c
MAG3492-PI	Pontos de ancoragem com desmontagem rápida quick-release (incluído nos tubos do encosto Rehab encartável para a frente)	271,64 €

Punhos 

P.V.P. Rec

MAG0057-PI	Barra de empurrar única - para encosto Confort MPS (Não possível com tubos de encosto Rehab com almofada Confort MPS)	354,31 €
MAGPRHA	Punhos individuais, ajustáveis em altura - Para encosto Confort MPS (Não possível com tubos de encosto Rehab com almofada Confort MPS)	343,67 €
MAG0056-WOKOR-2	Punhos individuais, (sair do próprio encosto MPS) (Não possível com tubos de encosto Rehab com almofada Confort MPS)	Std
MAG46354636	Punhos individuais para tubos de encosto Rehab	s/c

Ganchos traseiros para colocação de bolsas/mochilas 

P.V.P. Rec

MAG5724	Ganchos traseiros (apenas para encosto Confort MPS)	36,61 €
MAG5723	Ganchos traseiros (em forma de J) na barra de empurrar única (apenas para encosto Confort Rehab)	36,61 €

APOIOS DE CABEÇA 

P.V.P. Rec

Apoios de cabeça Confort MPS

MAG2770VI	Apoios de cabeça Confort MPS (Não possível com almofada de encosto Magic Rehab)	271,64 €
-----------	--	----------

Apoios de cabeça Magic Rehab

MAGREHABSTD	Apoios de cabeça Magic Rehab Standard (Sempre com suporte regulável)	271,64 €
MAGREHABWIDE	Apoios de cabeça Magic Rehab amplos (Sempre com suporte regulável)	271,64 €

(1) Não disponível com basculação fixa MAG2852-KIT e MAG3502-KIT.

(2) A altura do encosto deve ser, pelo menos, 5 cm superior à largura do encosto.

Suporte para apoios de cabeça (apenas para apoios de cabeça Magic Rehab)

MAG4113	Regulável - 2 eixos	(Apenas possível com o encosto Confort MPS)	218,49 €
MAG4114	Regulável - 3 eixos		218,49 €
MAG4115	Regulável - Multi-eixos		218,49 €

Capas para apoios de cabeças

MAGFABRICHHR	Tecido	s/c
MAGVINYLHR	Vinil	s/c

APOIOS DE BRAÇOS

P.V.P. Rec

Tipos de apoios de braços

MAG3572	Apoios de braços Standard	Std
MAG3994	Apoios de braços Double Stem reforçados (para utilizadores bariátricos)	274 €
MAGFLEXIARM	Apoios de braços tubulares FLEXI abatíveis	945,99 €
MAG6503-6502	Apoios de braços tubulares FLEXI abatíveis, com posição bloqueada	1.219,97 €
MAG3331-6500	Apoios de braços tubulares FLEXI abatíveis, com bloqueio do suporte	1.219,97 €
MAG3727-6501	Apoios de braços tubulares FLEXI abatíveis, e reforçados, com bloqueio do suporte, abatíveis até baixo	1.026,27 €

Altura dos apoios de braços

MAGAH220MM	22 cm	MAGAH260MM	26 cm	MAGAH300MM	30 cm	MAGAH340MM	34 cm	MAGAH380MM	38 cm
MAGAH230MM	23 cm	MAGAH270MM	27 cm	MAGAH310MM	31 cm	MAGAH350MM	35 cm	MAGAH390MM	39 cm
MAGAH240MM	24 cm	MAGAH280MM	28 cm	MAGAH320MM	32 cm	MAGAH360MM	36 cm		
MAGAH250MM	25 cm	MAGAH290MM	29 cm	MAGAH330MM	33 cm	MAGAH370MM	37 cm		

Tipos de acolchoados

MAGAP75-WOKOR-2	Confort MPS, largura 7,5 cm	s/c
MAG3971-3972	Confort em forma de P, largura 10 cm	s/c
MAG3712	Confort MPS abatíveis lateralmente	327,60 €
MAGAP50-2	Standard, largura 5 cm	Std
MAG6711	Standard com saia lateral Waterfall, largura 7,5 cm	s/c
MAG3775	Hemiplégico Gutter	433,43 €
MAG6750	Hemiplégico Gutter com suportes para cotovelos	505,47 €
MAG6751	Hemiplégico Gutter com suportes para as mãos	542,07 €
MAG6752	Hemiplégico Gutter com suportes para cotovelos e mãos	542,07 €

Capas com acolchoado

MAGAPVINYL	Vinil	Std
MAGAPFABRIC	Tecido	s/c

Acessórios

MAGHOOKA2RH	Ganchos para bolsas, no apoio de braço direito	36,61 €
MAGHOOKA2LH	Ganchos para colocar bolsas, no apoio de braço esquerdo	36,61 €

CINTOS E POSICIONAMENTO

P.V.P. Rec

Cintos

MAG4973-MPS-4974-R	Cinto retrátil	163,80 €
	50 cm 60 cm 70 cm 80 cm	
MAG4973-4974-PBPAD	Cinto Standard com 2 almofadados posturais	163,80 €
	50 cm 60 cm 70 cm 80 cm	
MAG6540	Cinto de 4 pontos de fixação	327,60 €
	50 cm 60 cm 70 cm 80 cm	
MAG6540-2XPBPAD-4	Cinto de 4 pontos de fixação com 2 almofadados posturais	327,60 €
	50 cm 60 cm 70 cm 80 cm	
MAG4730	Cinto retrátil para assento Rehab	s/c
	MAGLBLH <i>Fivela lado esquerdo</i> MAGLBRH <i>Fivela lado direito</i>	s/c
MAG4731	Cinto retrátil retrátil assento Confort MPS	Std
	MAGLBLH <i>Fivela lado esquerdo</i> MAGLBRH <i>Fivela lado direito</i>	s/c

Suportes de tronco 			P.V.P. Rec
MAG1506	Suportes de tronco reguláveis encosto Confort MPS <i>(Não com almofadas de encostos Magic Rehab)</i>		385,01 €
MAG4943	Suportes de tronco reguláveis para almofada de encosto Confort MPS <i>(Não com almofadas de encostos Magic Rehab)</i>		120,46 €
Suportes de anca			P.V.P. Rec
MAGHPKIT	Suportes de anca com fixações reguláveis (par)		637,74 €
Arneses			P.V.P. Rec
MAGHARP	Arnês pediátrico		163,80 €
MAGHARQ	Arnês Standard		163,80 €

COMANDOS DE CONTROLO/ELETRÔNICA R-NET

Comandos de controlo R-Net para utilizador 			P.V.P. Rec
Comando R-net para utilizador			
MAGPG-JSMLEDL	R-Net básico de LED's		s/c
MAGPG-JSM-PI	R-Net com visor LCD		Std
MAGPG-JSM2IRL	Comando Advanced com visor a cores LCD (com Infravermelhos)		1.201,20 €
MAGPG-JSMIRBT	Comando Advanced com visor a cores LCD (com Infravermelhos e Bluetooth)		1.323,89 €

Caixa Ctrl + 5 - One click activator

MAG158709	Caixa CTRL+5, com botões		1.006,11 €
MAG158708	Caixa CTRL+5, com interruptores		1.006,11 €

Localização Ctrl+5

MAG5430	No apoio de braço, do mesmo lado do joystick		s/c
MAG5431	No apoio de braço, no lado oposto do joystick		s/c
MAG5433	No apoio de braço, no lado oposto do joystick + fixação de encaixe		s/c
MAG5432	Acompanhante, montado à retaguarda		s/c

Cúpulas de Joystick <i>(Opcional)</i> 			P.V.P. Rec
MAGKNOBSTD	Cúpula de joystick standard		s/c
MAGPG-KS80	Cúpula de Joystick tipo Stick (80 mm)		55,41 €
MAGPG-KCHIN	Cúpula de Joystick para mentoniano (38 mm)		99,51 €
MAGPG-KB32	Cúpula de Joystick (diâmetro 32 mm)		73,37 €
MAGPG-KB38	Cúpula de Joystick (diâmetro 38 mm)		73,37 €
MAGPG-KM48	Cúpula de Joystick em forma de cogumelo (diâmetro 45 mm)		73,37 €
MAGPG-KTBAR	Cúpula em forma de T (80 mm largura)		176,16 €
MAGPG-KSB70	Bola mole para o Joystick (diâmetro 70 mm)		73,37 €

Montagem do joystick

MAGJSRIGHT	À direita		Std
MAGJSLEFT	À esquerda		s/c
MAGPGCYPGC2.03725	Intercambiável para a direita/esquerda		481,84 €
MAG3330JSM-RH	Apenas para acompanhante, lado direito (no encosto Comfort MPS)		421,61 €
MAG3330JSM-LH	Apenas para acompanhante, lado esquerdo (no encosto Comfort MPS)		421,61 €
MAG3329JSM-RH	Apenas para acompanhante, lado direito (em tubos de encosto Rehab)		421,61 €
MAG3329JSM-LH	Apenas para acompanhante, lado esquerdo (em tubos de encosto Rehab)		421,61 €

Suporte do comando 			P.V.P. Rec
MAG110050	Fixo		s/c
MAG3083-KIT-OS	Abatível até ao exterior (com ímanes)		Std
MAG3083-KIT-IS	Abatível até ao interior (com ímanes)		s/c
MAG3082-KIT-OS	Abatível até ao exterior (com bloqueio para encerramento)		421,61 €
MAG3082-KIT-IS	Abatível até ao interior (com bloqueio para encerramento)		421,61 €

Opções do suporte do comando 

P.V.P. Rec

MAG4980	Ajustável em altura para suporte do comando fixo	Std
MAG3713	Ajustável em altura para suporte do comando abatível	120,46 €
MAG3729STD	Desmontável com quick-release (para suporte do comando fixo)	61,41 €
MAG3729SB	Desmontável com quick-release (para suporte do comando abatível)	259,89 €

Comandos especiais 

P.V.P. Rec

MAG5436	Omni2	1.577 €
MAG3391	Joystick, Omni2 + comando de cabeça	7.434,37 €
MAG3335-MPS4550-LH	Joystick, Omni2 + comando mentoniano (esquerda)	6.174,82 €
MAG3335-MPS4550-RH	Joystick, Omni2 + comando mentoniano (direita)	6.174,82 €
MAGPG-OMNISCANNER	Omni2 modo de scanner, botão simple	1.577 €

Lado montagem

MAGOMNILH	Omni2 (esquerda)	s/c
MAGOMNIRH	Omni2 (direita)	s/c

Comandos para acompanhante 

P.V.P. Rec

MAG3330AM-KIT	Comando para acompanhante (em encosto Confort MPS)	1.227,07 €
MAG3329AM-KIT	Comando para acompanhante (em tubos de encosto Rehab)	1.227,07 €

Montagem do comando para acompanhante

MAGACLH	Montagem à esquerda	s/c
MAGACRH	Montagem à direita	s/c

APOIOS DE PÉS 

P.V.P. Rec

Comprimento de perna

MAGLL300MM	30 cm	MAGLL340MM	34 cm	MAGLL380MM (1)	38 cm	MAGLL420MM (1)	42 cm
MAGLL310MM	31 cm	MAGLL350MM	35 cm	MAGLL390MM (1)	39 cm	MAGLL430MM (1)	43 cm
MAGLL320MM	32 cm	MAGLL360MM	36 cm	MAGLL400MM (1)	40 cm		
MAGLL330MM	33 cm	MAGLL370MM	37 cm	MAGLL410MM (1)	41 cm		

Tipos de apoios de pés

MAGCPLEGREST	Apoio de pés central	Std
MAGCPOWER	Apoio de pés central elétrico (2)	2.278,34 €
MAG3528	Apoios de pés individuais abatíveis	472,40 €
MAG3527-ME	Apoios de pés individuais, eleváveis manualmente, abatíveis	655,20 €
MAG3526-ME	Apoios de pés individuais, eleváveis eletricamente, abatíveis (2)	2.114 €

Tipos de plataformas

MAG4055FIX	Plataforma única fixa - para apoio de pés central manual	Std
MAG4055FIX-2	Duplo plataforma, fixas - para apoio de pés central (largura plataforma 34,5 cm)	236,20 €
MAG4055	Plataforma única abatível - para apoio de pés central (largura plataforma 27,5 cm)	337,77 €
MAG4055-2	Duplo plataforma, abatível - para apoio de pés central (largura plataforma 27,5 cm)	277,54 €
MAG4055SFP	Plataforma curta única abatível - para apoio de pés central (largura plataforma 27,5 cm)	273 €
MAG4055FP-2	Duplo plataforma curta abatível - para apoio de pés central (largura plataforma 27,5 cm)	273 €
MAG4755	Plataforma única abatível - para apoio de pés central elétrico	305,76 €
MAG4755-2	Duplo plataforma abatível - para apoio de pés central elétrico	305,76 €
MAG5746	Plataforma única abatível, extra largo	327,60 €
MAGFLIPUP	Duplo plataforma abatível	196,56 €

(1) Necessário um kit de regulação da altura do assento ao chão.

(2) Não disponível com basculação fixa MAG2852-KIT e MAG3502-KIT.

Opções de apoios de pés

P.V.P. Rec

MAG4312	Bloqueio para plataformas abatíveis (1)	101,67 €
MAG5323	Bordes metálicos	212,57 €

Proteções de joelhos

MAG4247	Proteções de joelhos	289,34 €
MAGKPCMPE	Proteções de joelhos para apoio de pés central elétrico	491,40 €
MAG4660	Proteções de joelhos para apoio de pés individuais abatíveis não eleváveis	491,40 €
MAG4104	Proteções de joelhos para apoio de pés individuais abatíveis eleváveis	491,40 €

Cunha

MAG4260	Cunha abduutora, ajustável e desmontável	(Não possível com apoio de pés central)	355,47 €
---------	--	---	----------

Almofadas para gémeos

MAGCALFSUPPORT	Almofadas para gémeos standard	(Apenas disponível para apoio de pés central)	180,69 €
----------------	--------------------------------	---	----------

ACESSÓRIOS 

P.V.P. Rec

MAG160103	Carregador (10A) - Versão Europeia	Std
MAG3145	Suporte para malas (luggage rack) (Peso máximo 10 kg)	235,01 €
MAG4471	Suportes para copos (RAM), (posicionado no lado contrário ao do comando de controlo)	265,73 €
MAG4627	Suporte para copos antibalanço Magic Mobility, à esquerda	265,73 €
MAG4628	Suporte para copos antibalanço Magic Mobility, à direita	265,73 €
MAG4705	Pontos de carregamento (1x12V + 2xUSB), (montado no carril do assento, do lado oposto ao do joystick)	312,97 €
MAG6629	Pontos de carregamento (2xUSB), (montado no carril do assento, do lado oposto ao do joystick)	289,34 €
MAG4801	Pontos de carregamento (2xUSB), (montado no apoio de braços, do lado oposto ao do joystick)	289,34 €
MAG6594	Pontos de carregamento (2xUSB), (montado no apoio de braços, lado do joystick)	289,34 €
MAG5360	Buzina	167 €
MAG4834	Mochila porta-documentos A4, (montado no encosto)	165,34 €
MAG4834RH	Mochila porta-documentos A4, (montado no apoio de braço direito)	165,34 €
MAG4834LH	Mochila porta-documentos A4, (montado no apoio de braço esquerdo)	165,34 €
MAG4834-2	Mochila porta-documentos A4, (montado em ambos os apoios de braços)	330,67 €
MAG5320RHI	Mochila porta-documentos A5, (montado internamente no apoio de braço direito)	165,34 €
MAG5320LHI	Mochila porta-documentos A5, (montado internamente no apoio de braço esquerdo)	165,34 €
MAG5320RHE	Mochila porta-documentos A5, (montado externamente no apoio de braço direito)	165,34 €
MAG5320LHE	Mochila porta-documentos A5, (montado externamente no apoio de braço esquerdo)	165,34 €
MAG48345320I	Mochila porta-documentos para A4 & A5, (A4 lado do joystick e A5 lado interior)	330,67 €
MAG48345320	Mochila porta-documentos para A4 & A5, (A4 lado do joystick e A5 lado exterior)	330,67 €
MAGCOVER	Capa para cadeira de rodas	150 €

Mesas 

MAG2675	Mesa deslizante	(Do apoio de braço ao apoio de braço)	679,07 €
MAGTDS	Mesa de dupla haste		679,07 €
MAG2677	Meia mesa abatível	(32 x 24 cm)	679,07 €
MAG2676	Mesa abatível grande esquerda	(Do apoio de braço ao apoio de braço, montada à esquerda)	679,07 €

(1) Apenas com apoios de pés rebatíveis.

Cor da armação

◀ VOLTAR

CORES STANDARD

Flame Red
(Vermelho)Ocean Blue
(Azul)Stealth Black
(Preto)Desert Tangerine
(Tangerina)Sunrise Yellow
(Amarelo)Forest Green
(Verde militar)

CORES PREMIUM

Forest Camo
(Verde camuflado)Army Camo
(Camuflado militar)Flames Fury
(Labaredas)

Nota: Este guia de cores é apenas orientador. As cores aqui mostradas podem variar ligeiramente das do acabamento final da pintura.

Opções da base

◀ VOLTAR



Rolo adicional para estabilidade/anti volteio

Rodas Motrizes

◀ VOLTAR

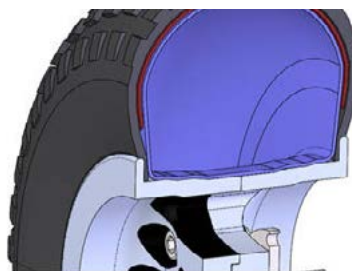


Jantes pretas

Jantes cromadas

Pneumáticos de baixa pressão,
cor preta

Opções antifuros

Kit antifuros para rodas
pneumáticas

Neverflat

Funções do assento

◀ VOLTAR



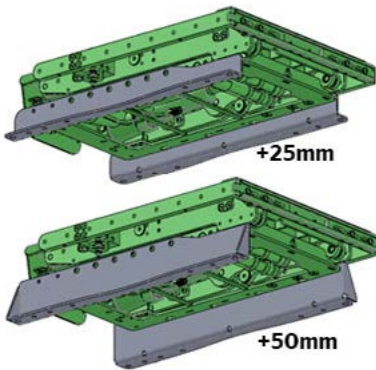
Basculação elétrica,
0°-50°



Elevação (30 cm) e
basculação elétrica 0°-45°

Altura do assento

◀ VOLTAR



Standard: 47 cm
+25: 49,5 cm

Standard: 47 cm
+50: 52 cm



Kit de luzes

◀ VOLTAR



Luzes na base



Luzes no assento

Tipos de assento

◀ VOLTAR



Assento Confort MPS



Base sólida Rehab

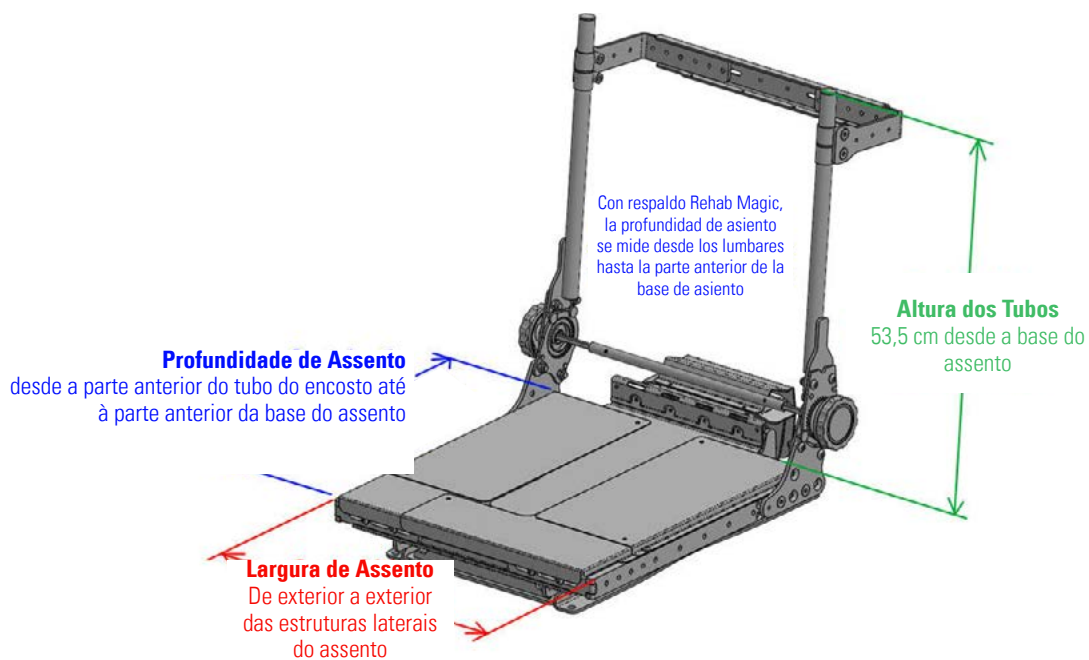
Dimensões do Assento Confort MPS

◀ VOLTAR



Dimensões da Base sólida Rehab

◀ VOLTAR



Tipos de encosto

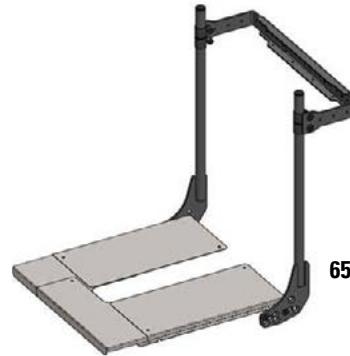
◀ VOLTAR



Encosto Confort MPS



Armação Rehab



Armação Rehab encartável para a frente

65 cm



Altura total aproximada com encosto dobrado para a frente

Encosto Confort MPS

◀ VOLTAR



Assento e Encosto Confort MPS



Encosto reclinável manual



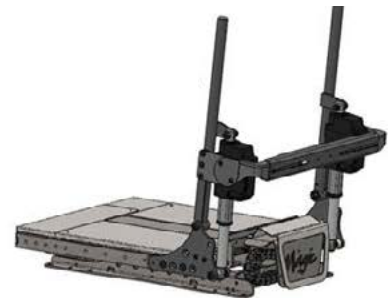
Encosto reclinável elétrico 0° a 160°

Armação Rehab

◀ VOLTAR

Encosto fixo
(com apoios de braços standard)

Encosto reclinável manual



Encosto reclinável elétrico 0° a 160°

Encosto fixo
(com apoios de braços FLEXI)Encosto anti-fricção reclinável
elétrico 0° a 150°

Encosto Magic Rehab

◀ VOLTAR

Dimensões



Largura torácica "C"

Altura "Y"

33 - 47 cm

Grande Xtra Alto	53 cm
Grande	48 cm
Grande Baixo	43 cm

28 - 42 cm

Médio Xtra Alto	53 cm
Médio	48 cm
Médio Baixo	43 cm

26 - 40 cm

Júnior Xtra Alto	41 cm
Júnior	35 cm

Contornos



Profundidade de contorno "D"

Encosto Médio/Grande

Contorno plano (Shallow)	11 cm
Contorno Standard	16 cm
Contorno Profundo	22 cm

Encosto Júnior

Contorno plano (Shallow)	6 cm
Contorno Standard	11 cm

Espumas lombares



Espessura da espuma

Contorno plano (Shallow)	1,2 cm
Contorno Standard	2,5 cm
Contorno Profundo	3,5 cm
Sem espuma lumbar	-

Pontos de ancoragem do encosto

◀ VOLTAR



Pontos de ancoragem fixos



Pontos de ancoragem com desmontagem rápida quick-release

Punhos de empurrar

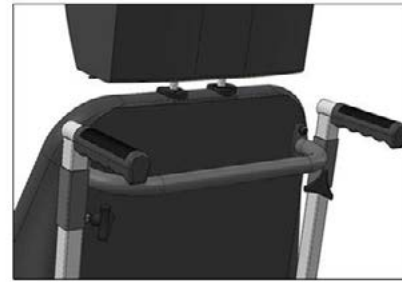
◀ VOLTAR



Barra de empurrar única em encosto Confort MPS



Punhos individuais em encosto ConfortMPS



Punhos individuais, ajustáveis em altura para encosto Confort MPS



Punhos individuais em tubos de encosto Rehab

Acessórios para encosto

◀ VOLTAR



MPS

Ganchos traseiros no encosto para colocação de bolsas/mochilas



MPS

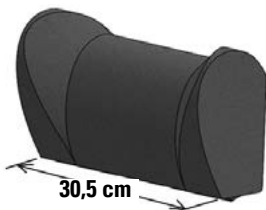
Ganchos traseiros na barra de empurrar única, para colocação de bolsas/mochilas



REHAB

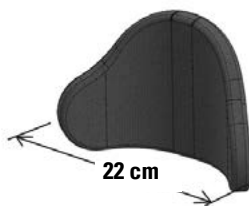
Apoios de cabeça

◀ VOLTAR



30,5 cm

Apoios de cabeça Confort MPS



22 cm

Apoios de cabeça Magic Rehab Standard

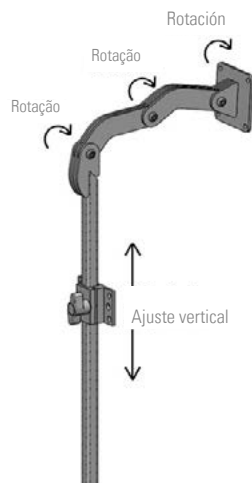


33 cm

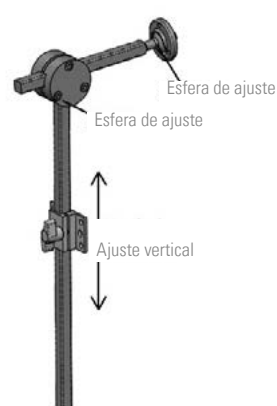
Apoios de cabeça Magic Rehab Ancho



Suporte para apoios de cabeça 2 eixos



Suporte para apoios de cabeça Regulável 3 eixos



Suporte para apoios de cabeça Regulável Multi-eixos

Apoios de braços

◀ VOLTAR



Apoios de braços Standard



Apoios de braços Double Stem reforçados



Apoios de braços tubulares FLEXI abatíveis



Ângulo

Height
Rotating Resistance
Flip-up Angle



Apoio de braços Flexi com suporte de bloqueio, rebatível para baixo

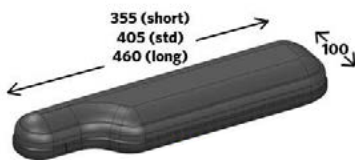
ALTURA DOS APOIOS DE BRAÇOS



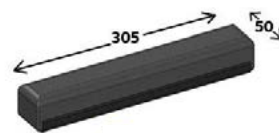
Desde a base do assento até à parte superior dos apoios de braços

Acolchoado dos apoios de braços

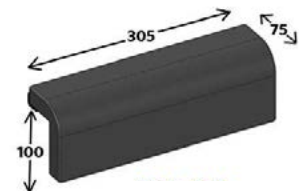
◀ VOLTAR



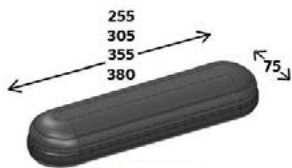
Confort em forma de P, largura 10 cm



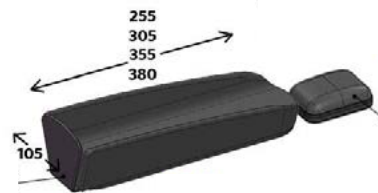
Standard, largura 5 cm



Standard com saia lateral Waterfall, largura 7,5 cm



Confort MPS, largura 7,5 cm



Hemiplégico Gutter

Suportes opcionais para cotovelos e mãos



Ganchos para colocar bolsas, no apoio de braço

Profundidade do acolchoado

PROFUNDIDADE ASSENTO _m	30'5	33	35'5	38	40'5	43	45'5	48	51	53,5	56	58,5	61	
Confort MPS ou Gutter	255	255	305	305	305	355	355	355	380	380	380	Custom	Custom	← Longitude acolchoado em mm
Confort em forma de P	-	-	-	-	355	355	405	405	460	460	460	Custom	Custom	← Longitude acolchoado em mm

Cintos e posicionamento

◀ VOLTAR



Cinto standard



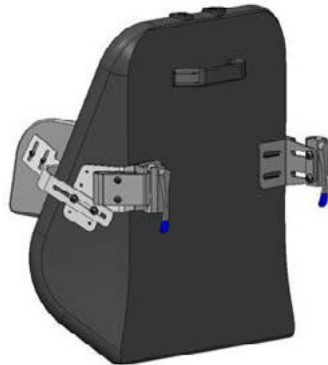
Cinto 4 pontos



Cinto retráctil



Suportes de tronco reguláveis em encosto confort MPS



Suportes de tronco reguláveis em almofada de encosto MPS Confort

Comandos de controlo R-Net

◀ VOLTAR



R-Net com visor a cores LCD



R-Net básico de LED's



Comando Advanced com visor a cores LCD (com infravermelhos e Bluetooth)

Caixa de controlo Ctrl + 5 - One click activator

◀ VOLTAR

Caixa One Click Activator



Colocado no lado contrário do comando



Posicionado no lado do comando



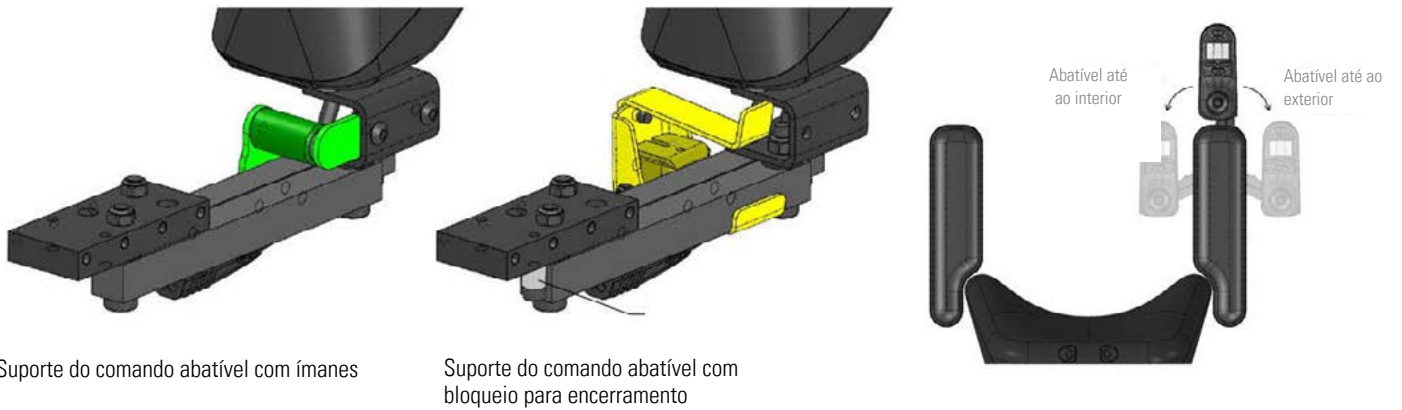
Cúpuas de Joystick

◀ VOLTAR

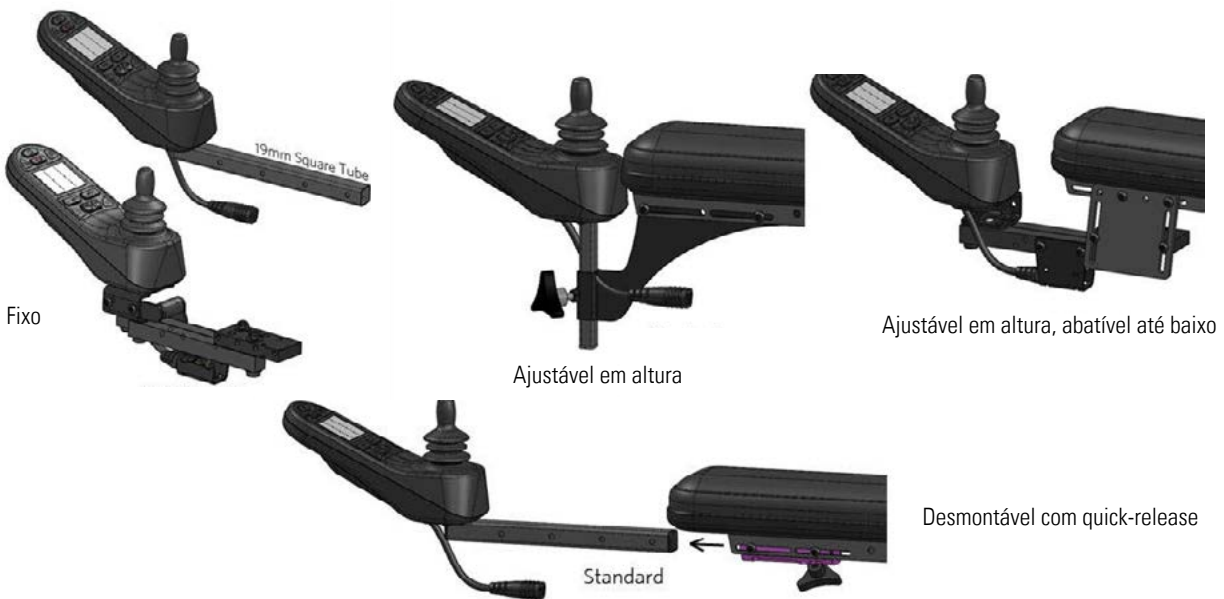


Suporte do comando

◀ VOLTAR



OPÇÕES DO SUPORTE DO COMANDO



Comandos especiais

◀ VOLTAR



Comandos para acompanhante

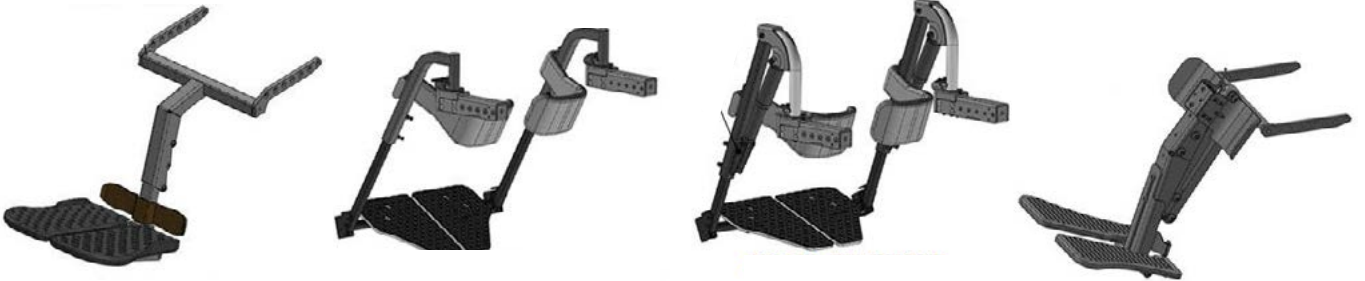
◀ VOLTAR



Comando para acompanhante

Apoios de pés

◀ VOLTAR



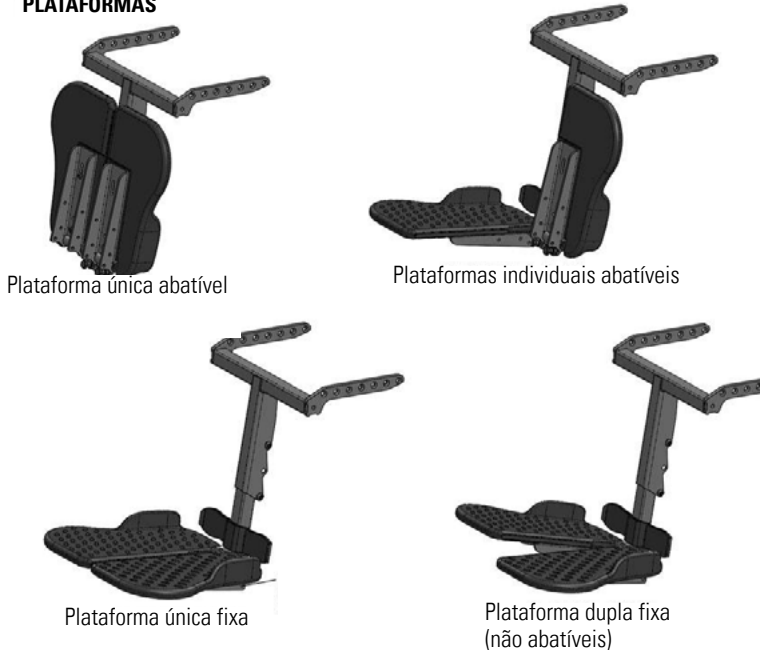
Apoio de pés central

Apoios de pés individuais e abatíveis

Apoios de pés individuais abatíveis, eleváveis eletricamente

Apoio de pés central elétrico

PLATAFORMAS



Plataforma única abatível

Plataformas individuais abatíveis

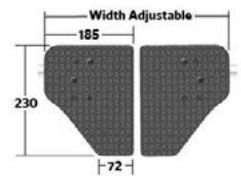
Plataforma única fixa

Plataforma dupla fixa (não abatíveis)

PLATAFORMAS STD



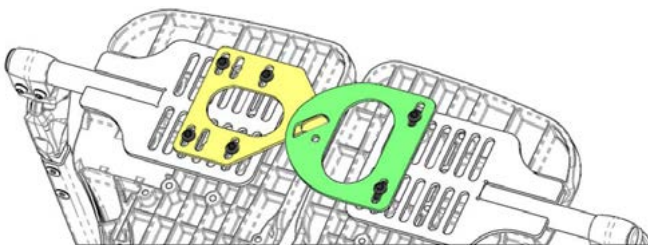
PLATAFORMAS PARA REPOSAPÍÉS INDIVIDUALES



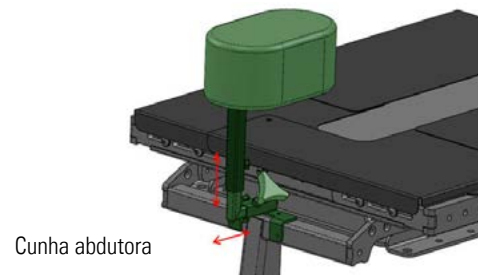
PLATAFORMAS CORTAS



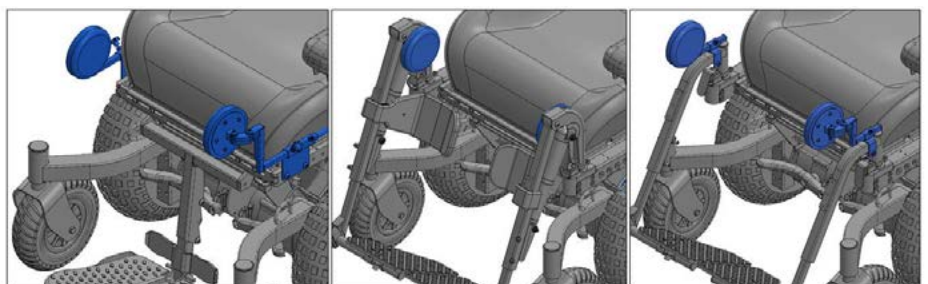
OPÇÕES DE APOIOS DE PÉS



Bloqueio para plataformas abatíveis



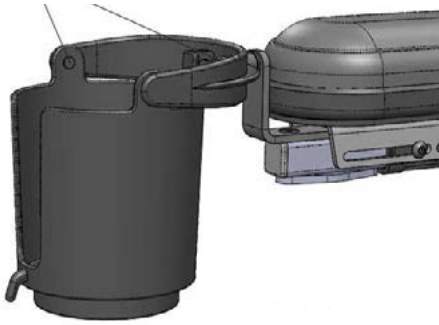
Cunha abduutora



Proteções de joelhos

Acessórios

◀ VOLTAR



Suporte apra copos anti-balanço



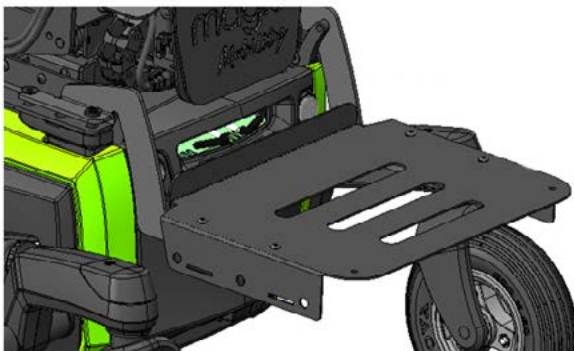
Pontos de carregamento (1x12V + 2xUSB)



Pontos de carregamento (2xUSB)



Mochila portadocumentos en el reposabrazos



Suporte para malas



33 cm largura x 26,5 cm prof.

Mesas

◀ VOLTAR



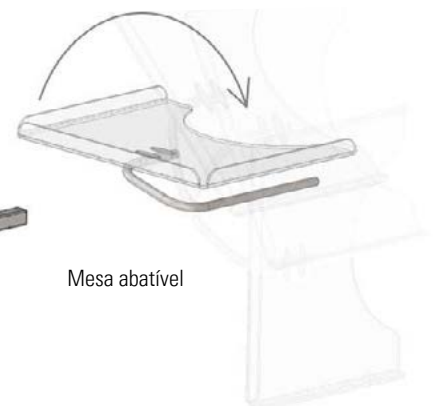
Mesa deslizante



Mesa de dupla haste



Meia mesa abatível



Mesa abatível

Comentários para cadeiras personalizadas Built-4-Me


 built4me

Extreme X8

€

PVP Cadeira base	00,000.00
Preço das opções	
Sem IVA	
IVA	
Preço Total	

Data

Assinatura

Dia Mês Ano

**Sunrise Medical S.L**

Polígono Bakiola, 41
 48498 Arrankudiaga
 Vizcaya, España
 Teléfono: 902 14 24 34
 Fax: 94 648 15 75
www.SunriseMedical.pt