

Frontier V6

All Terrain



SCHEDA D'ORDINE

Qualora non venissero effettuate scelte nella scheda d'ordine verrà inviato il prodotto nella configurazione standard
 In fase di produzione alcune combinazioni di opzioni selezionate sulla scheda d'ordine potrebbero risultare NON possibili

FATTURARE A:			SPEDIRE A:		identico all'indirizzo di fatturazione
Ragione Sociale:			Ragione Sociale:		
Via:			Via:		
Città:			Città:		
Provincia / C.A.P.:			Provincia / C.A.P.:		
e-mail:			e-mail:		
Telefono:			Telefono:		
INFORMAZIONI SULL'ORDINE			PESO DELL'UTENTE		
Ordine	Preventivo	Built-4-Me®	Portata massima: 182 kg (senza moduli elevazione e basculamento) 155 kg (con moduli elevazione e basculamento)		
N° Ordine			Peso dell'utente:		kg
Art. No.: M-FV6			Prezzo Base		18.200,00 €
Codici di rimborso: vedi pag. 2			(IVA 4% esclusa)		
Data ordine: <input type="text"/> Giorno	<input type="text"/> Mese	<input type="text"/> Anno			

CODICI DI RIMBORSO (Riconducibile per omogeneità funzionale ai codici N.T.)

ISO 12.21.27.009 Carrozzina elettronica per uso esterno

ISO 18.09.39.103 Basculamento

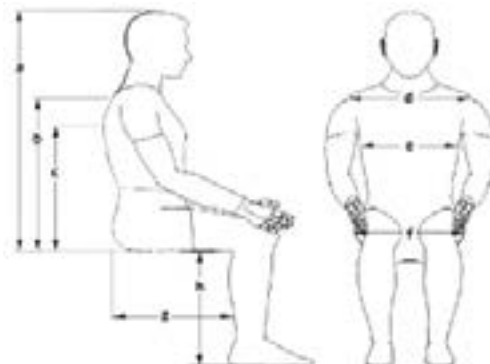
ISO 18.09.39.163 Cinghia pelvica

+ eventuali aggiuntivi

Codici di repertorio: V6: 1856292

MISURE DELL'UTENTE

a) Dall'apice del capo alla seduta	mm
b) Dall'apice della spalla alla seduta	mm
c) Dal cavo ascellare alla seduta	mm
d) Larghezza delle spalle	mm
e) Larghezza del tronco	mm
f) Attuale larghezza della seduta della carrozzina	mm
g) Attuale profondità della seduta	mm
h) Dal cavo popliteo a terra	mm

**CARATTERISTICHE TECNICHE****Base a trazione centrale**


Portata massima	182 kg senza moduli elevazione e basculamento 155 kg con moduli elevazione e basculamento	Spazio libero da terra	100 mm (più variare in base alla configurazione)
Larghezza totale	710 mm	Ruote motrici	da 14"
Lunghezza totale	1050 mm	Caricabatterie	220V/8 A
Elettronica	R-Net	Batterie	70 Ah
Motori	4 poli da 10 km/h (2 x 800 W)	Raggio di sterzata	580 mm

Larghezza della seduta regolabile: da 305 a 405 mm, da 405 a 410 mm o da 510 a 610 mm

Approvata ISO7176-19 (agganci per il trasporto opzionali)

BASE MOTRICE

Base		€
M-FV6AT	Frontier V6	STD

Colore 		€
FC-FR	Rosso	–
FC-SP	Blu	–
FC-BO	Nero	–
FC-MG	Verde	159,00
FC-AG	Verde militare	159,00
FC-Y	Giallo	159,00
FC-O	Arancione	159,00
FC-HP	Rosa fluorescente	159,00
FC-S	Argento	159,00
FC-BB	Azzurro	159,00
FC-DV	Viola	159,00

Ruote motrici - Cerchi		€
ATDWRO-SR	Cerchi cromati	STD
ATDWRO-BR	Cerchi neri	–

Ruote motrici - Pneumatici neri a bassa pressione		€
ATDWPRO-NE	Pneumatici neri a bassa pressione	STD
ATDWPRO-PR	Pneumatici con inserto antiforatura e trattamento Neverflat	514,00
ATDWPRO-N	Neverflat (trattamento interno al pneumatico che evita la perdita pressione in seguito a foratura accidentale)	170,00

Ruote anteriori e posteriori		€
AT-S	9" piene	–
AT-P	9" pneumatiche	STD

Ruote motrici - Aggiuntive		ANNULLA SELEZIONE	€
Selezionare il Cric tra gli accessori per un cambio ruote rapido			
EW-SDW-S14HP	Hybrid da 14", pneumatiche, grigie (paio)		339,00
EW-SDW-B14HP	Hybrid da 14", pneumatiche, nere (paio)		339,00

Moduli elettronici della seduta		€
UO-T	Basculamento elettrico da 0° a 50°	STD
UO-L&T	Modulo combinato elevazione (300 mm) e basculamento da 0° a 45°	1431,00
UO-TT-T	Trasferimento anteriore - basculamento negativo di 8° (Basculamento da 50°)	1728,00
UO-TT-LT	Trasferimento anteriore - basculamento negativo di 8° (con modulo combinato elevazione (300 mm) e basculamento 45°)	3048,00

Altezza dalla seduta a terra (non considera l'altezza del cuscino)		€
RSH-L	435 mm (lunghezza massima della pedana di 380 mm)	STD
RSH-RS25	+25 mm (lunghezza massima della pedana di 400 mm)	106,00
RSH-RS50	+50 mm (lunghezza massima della pedana di 430 mm)	106,00

Modulo luci e frecce		€
FAO-L-LSR	Kit luci e frecce applicato sulla base	STD

BASE MOTRICE

Parafanghi		€
FAO-M-NO	Senza parafanghi	STD
FAO-M-V6M	Parafanghi V6	329,00

Opzioni della base 		€
VDP-NDP	Senza predisposizione per l'aggancio in auto	STD
VDP-RDP	Pistone retraibile elettronicamente per l'aggancio in auto (per stazione d'aggancio del sistema Q-Straint e EZ) (stazione d'aggancio non inclusa) (non disponibile con i moduli Trasferimento anteriore - basculamento negativo)	1736,00
SM-SAD	Rilevatore elettronico dell'angolo schienale	451,00

SEDUTA

Tipologia di seduta		€
SO-MPSV	Seduta MPS, rivestimento in tessuto - (vedi sezione A) (solo in combinazione con schienale MPS)	–
SO-MPSF	Seduta MPS, rivestimento in Vinile - (vedi sezione A) (solo in combinazione con schienale MPS)	STD
SO-RSP	Seduta Rehab, scegliere la tipologia di cuscino JAY - (vedi sezione B)	–

Sezione A – Misure del cuscino della seduta MPS

Larghezza del cuscino (vedi immagine illustrativa delle misure della seduta MPS )		ANNULLA SELEZIONE
MPSSSW-405	405 mm (solo con profondità della seduta da: 405, 430 e 455 mm)	–
MPSSSW-430	430 mm (solo con profondità della seduta da: 405, 430 e 455 mm)	–
MPSSSW-455	455 mm	–
MPSSSW-480	480 mm	–
MPSSSW-510	510 mm	–
MPSSSW-535	535 mm	–
MPSSSW-560	560 mm	–
MPSSSW-585	585 mm	–
MPSSSW-610	610 mm	–
Profondità del cuscino		ANNULLA SELEZIONE
MPSSSD-405	405 mm	–
MPSSSD-430	430 mm	–
MPSSSD-455	455 mm	–
MPSSSD-480	480 mm	–
MPSSSD-510	510 mm	–
MPSSSD-535	535 mm	–
MPSSSD-560	560 mm	–

SEDUTA

Sezione B – Misure della piastra della seduta Rehab 

€

Larghezza della piastra della seduta

ANNULLA
SELEZIONE

RSW-305	305 mm	–
RSW-330	330 mm	–
RSW-355	355 mm	–
RSW-380	380 mm	–
RSW-405	405 mm	–
RSW-430	430 mm	–
RSW-455	455 mm	–
RSW-480	480 mm	–
RSW-510	510 mm	–
RSW-535	535 mm	–
RSW-560	560 mm	–
RSW-585	585 mm	–
RSW-610	610 mm	–

Profondità della piastra della seduta

ANNULLA
SELEZIONE

RSD-305	305 mm	–
RSD-330	330 mm	–
RSD-355	355 mm	–
RSD-380	380 mm	–
RSD-405	405 mm	–
RSD-430	430 mm	–
RSD-455	455 mm	–
RSD-480	480 mm	–
RSD-510	510 mm	–
RSD-535	535 mm	–
RSD-560	560 mm	–

Cuscino JAY

€

Cuscino JAY

Cuscino JAY a scelta, indicare codice (vedi sezione Jay nel nostro sito internet)	vedi scheda JAY
---	-----------------


SCHIENALE

Tipologie di schienale		€
BS-MPSB	MPS (vedi sezione C) (solo con seduta MPS)	STD
BS-RC	Rehab (solo con seduta Rehab) (scegliere una tipologia di schienale JAY)	–
BS-RCFF	Rehab ribaltabile (solo con braccioli estraibili) (solo con seduta Rehab) (scegliere una tipologia di schienale JAY)	509,00

Schienale Rehab, moduli reclinazione dello schienale		ANNULLA SELEZIONE	€
RO-MR	Reclinazione manuale da 0° a 170°		–
RO-PR	Reclinazione elettronica da 0° a 160° (non disponibile con larghezze della seduta da 305 a 355 mm)		954,00
RO-ASPR	Reclinazione elettronica con compensazione da 0° a 155° (non disponibile con larghezze della seduta da 305 a 355 mm)		1569,00

Schienale Rehab, tipologia di schienale JAY		€
JAY J3		
	Schienale JAY J3 a scelta, indicare codice (vedi sezione Jay nel nostro sito internet) (selezionare senza imbottitura schienale)	vedi scheda JAY

Sezione C – Rivestimento dell'imbottitura schienale MPS		ANNULLA SELEZIONE	€
BU-F	Rivestimento dell'imbottitura schienale in tessuto		–
BU-V	Rivestimento dell'imbottitura schienale in Vinile		STD

Sezione C – Misure dell'imbottitura schienale MPS		€
Larghezza dell'imbottitura (vedi immagine illustrativa delle misure della seduta MPS )		ANNULLA SELEZIONE
BW-405	405 mm	–
BW-430	430 mm	–
BW-455	455 mm	–
BW-480	480 mm	–
BW-510	510 mm	–
BW-535	535 mm	–
BW-560	560 mm	–
BW-585	585 mm	–
BW-610	610 mm	–
Altezza dell'imbottitura		ANNULLA SELEZIONE
MPSBH-430	430 mm	–
MPSBH-480	480 mm	–
MPSBH-535	535 mm	–
MPSBH-585	585 mm	–
MPSBH-635	635 mm	–

Sezione C – Moduli reclinazione dello schienale MPS		ANNULLA SELEZIONE	€
RO-MR	Reclinazione manuale da 0° a 170°		STD
RO-PR	Reclinazione elettronica da 0° a 160°		954,00

SCHIENALE

Maniglie di spinta

		€
PH-NPRH	Senza maniglie di spinta	STD
PH-MPSPR	Maniglione di spinta per schienale MPS (solo con schienale MPS)	85,00
PH-MPSHAH	Maniglie di spinta regolabili in altezza per schienale MPS (solo con schienale MPS)	302,00
PH-ASB	Maniglione di spinta rinforzato (solo con schienale Rehab)	159,00
PH-PH	Maniglie di spinta	69,00

Accessori dello schienale

		ANNULLA SELEZIONE	€
BH-BHB	Ganci per zaino, montati sullo schienale		32,00
BH-BHP	Ganci per zaino, montati sul maniglione di spinta		32,00

APPOGGIATESTA

Tipologia di appoggiatesta

		€
HT-MPSHMU	MPS (solo con schienale MPS)	STD
	Appoggiatesta Whitmyer a scelta (solo con schienale JAY) (vedi sezione Whitmyer nel nostro sito internet) indicare il codice dell'imbottitura: (comprende braccetto di montaggio e piastra di aggancio)	vedi scheda

Braccetto di montaggio MPS

		€
BOH-HMC-MPS	Standard (solo con appoggiatesta MPS)	STD

Rivestimento appoggiatesta MPS

		€
BOH-HU-F	Rivestimento in tessuto	-
BOH-HU-V	Rivestimento in Vinile	STD

BRACCIOLI

Tipologie di braccioli

		€
AO-STD	Standard Single Post, estraibili	STD
AO-FA	Ribaltabili	890,00
AO-FALP	Ribaltabili con supporto	1158,00
AO-FALPDD	Ribaltabili con supporto estraibile	1158,00
AO-FALP	Ribaltabili e regolabili in altezza con blocco della posizione	949,00
AO-DS	Standard Single Post, estraibili, con rinforzo (utenti bariatrici)	260,00

Altezza dei braccioli

AH-220	220 mm	AH-260	260 mm	AH-300	300 mm	AH-340	340 mm	AH-380	380 mm
AH-230	230 mm	AH-270	270 mm	AH-310	310 mm	AH-350	350 mm	AH-390	390 mm
AH-240	240 mm	AH-280	280 mm	AH-320	320 mm	AH-360	360 mm		
AH-250	250 mm	AH-290	290 mm	AH-330	330 mm	AH-370	370 mm		


BRACCIOLI

Imbottiture dei braccioli		€
AC-75	Comfort 75 mm	STD
AC-MPS	Comfort, imbottitura a P, 100 mm	–
AC-50	Standard 50 mm	–
AC-WA	Standard 75 mm con rientro laterale	378,00
AC-G	Imbottitura avvolgente per emiplegico	378,00
AC-GESP	Imbottitura avvolgente per emiplegico con supporto posteriore per il gomito	442,00
AC-GHP	Imbottitura avvolgente per emiplegico con supporto palmare	472,00
AC-GHPESP	Imbottitura avvolgente per emiplegico con supporto posteriore per il gomito e supporto palmare	472,00

Opzioni dei braccioli		€
BHA-RS	Ganci per borsa, applicati al bracciolo destro	32,00
BHA-LS	Ganci per borsa, applicati al bracciolo sinistro	32,00
AU-V	Rivestimento in Vinile	STD
AU-F	Rivestimento in tessuto	–
AU-RGD	Rivestimento in Dartex, imbottito in gel	339,00

ELEMENTI DI POSIZIONAMENTO

Cinture		€
LBO-RLB	Cintura con fibbia standard (tipo auto)	STD

Elementi di posizionamento 		€
PO-TSP-STDT	Imbottiture dei supporti laterali per il tronco (selezionare i braccetti di montaggio) (solo con schienale MPS)	106,00
PO-TM-AB	Braccetti di montaggio dei supporti laterali per il tronco regolabili (solo con schienale MPS)	337,00
PO-TM-R82	Braccetti di montaggio dei supporti laterali per il tronco regolabili, swing away (solo con schienale MPS)	1368,00
PO-HP-HP	Supporti per le cosce	557,00
PO-H-HP	Bretellaggio pediatrico	167,00
PO-H-HSTD	Bretellaggio standard	167,00

Elementi di posizionamento JAY		
	Bretellaggi e elementi di posizionamento Jay (inserire il codice)	vedi scheda JAY

COMANDI E JOYSTICK

Joystick R-Net 		€
--	--	---

Comando principale		
JO-CSJSM	Joystick R-Net LCD a colori	STD
JO-LEDJSM	Joystick R-Net a LED	–
JO-BCJSM2	Joystick, R-Net LCD ADVANCE a colori, include IR e Bluetooth (Android, Windows e iOS)	1187,00

Pulsantiera per movimentazioni elettroniche		ANNULLA SELEZIONE
OCAO-OTJ	Pulsantiera posizionata dalla parte del Joystick	827,00
OCAO-FAA	Pulsantiera posizionata dalla parte opposta del Joystick	827,00

Posizionamento del joystick 		€
CO-JP-R	Destra	STD
CO-JP-L	Sinistra	–
CO-JP-ILR	Intercambiabile destra/sinistra	420,00
CO-JP-ACR	Montato come comando per accompagnatore a destra	371,00
CO-JP-ACL	Montato come comando per accompagnatore a sinistra	371,00

COMANDI E JOYSTICK

Braccetto di montaggio del joystick

		€
CO-SO-NO	Fisso	STD
CO-SO-SJOM	Swing away verso l'esterno (con magnete)	371,00
CO-SO-SJOLL	Swing away verso l'esterno con aggancio	371,00
CO-SO-SJIM	Swing away verso l'interno (con magnete)	378,00
CO-SO-SJILL	Swing away verso l'interno (con aggancio)	378,00

Supporto di ancoraggio per il joystick

		€
JSO-STD	Standard - fisso	STD
JSO-HAJS	Regolabile in altezza	106,00
JSO-QRS	Estraibile	53,00
JSO-RHS	Abbattibile verso il basso, montato a destra (solo con braccetto fisso)	482,00
JSO-LHS	Abbattibile verso il basso, montato a sinistra (solo con braccetto fisso)	482,00

Comando per accompagnatore

ANNULLA SELEZIONE

		€
ACO-ACM	Comando standard per accompagnatore	1073,00
ACO-MH	Comando intuitivo per accompagnatore (compatibile con schienale MPS e schienale Rehab, non compatibile con maniglie e maniglione di spinta)	3528,00

Montaggio del comando standard per accompagnatore

ANNULLA SELEZIONE

		€
ACMP-LH	Comando standard per accompagnatore montato a sinistra	–
ACMP-RH	Comando standard per accompagnatore montato a destra	–

SEDUTA - PEDANE

Lunghezza della pedana

FH-300	300 mm	FH-340	340 mm	FH-380	380 mm	FH-420	420 mm
FH-310	310 mm	FH-350	350 mm	FH-390	390 mm	FH-430	430 mm
FH-320	320 mm	FH-360	360 mm	FH-400	400 mm		
FH-330	330 mm	FH-370	370 mm	FH-410	410 mm		

Tipologia di pedana

		€
FLC-CPL	Pedana centrale con supporti per i talloni	–
FLC-SL	Pedane swing away a 70°	STD
FLC-MESL	Pedane elevabili manualmente swing away (non disponibili con i moduli di trasferimento anteriore - basculamento negativo)	652,00
FLC-PESL	Pedane elevabili elettronicamente swing away	1476,00
FLC-CPPEL	Pedana centrale elevabile elettronicamente con supporto per i polpacci	1332,00

Piatto pedana

		€
V6FS-1PFCP	Piatto pedana unico fisso (per pedana centrale) (non con moduli trasferimento anteriore)	–
V6FS-1PFUCP	Piatto pedana unico ribaltabile (per pedana centrale) (non con moduli trasferimento anteriore)	–
V6FS-1FUCM	Piatto pedana unico ribaltabile (per pedana centrale elevabile elettronicamente) (non con moduli trasferimento anteriore)	294,00
V6FS-1PFSA	Piatto pedana unico fisso (per pedane doppie estribili) (non con moduli trasferimento anteriore)	242,00
V6FS-2PFU	Piatti pedane separati ribaltabili	STD
V6FS-2PF	Piatti pedane separati fissi	189,00

SEDUTA - PEDANE

Accessori delle pedane		€
SFL-SFL	Piatto pedana unico per pedane separate	125,00
LFO-KP-KPCPL	Imbottiture per ginocchia per pedana centrale	504,00
LFO-KP-KPNESL	Imbottiture per ginocchia per pedane separate	504,00
LFO-KP-KPESL	Imbottiture per ginocchia per pedane separate elevabili manualmente o elettronicamente	251,00
LFO-CSO-SSCS	Cuneo di abduzione regolabile ed estraibile (non disponibile con pedana centrale)	310,00
LFO-CS-STD	Supporti per polpacci standard (non disponibili con pedana centrale)	-
LFO-CS-ED	Supporti per polpacci curvi (non disponibili con pedana centrale)	263,00

ACCESSORI

Accessori		€
M-CH-RCH	Portabicchiere oscillante (montato sul lato opposto al joystick)	231,00
M-CH-MMSCH	Portabicchiere rinforzato (montato sul lato opposto al joystick)	231,00
M-MPH	Supporto per smartphone (montato sul lato opposto al joystick)	284,00
M-TH	Supporto per tablet (montato sul lato opposto al joystick)	452,00
M-STH	Supporto per tablet swing away (montato sul lato opposto al joystick)	620,00
A-AC-1x12V	Prese USB per ricarica batterie (1x12V+2xUSB)	276,00
A-AC-2USBSRM	Prese USB per ricarica batterie (2xUSB) - applicata sul binario laterale	251,00
A-AC-2USBAM	Prese USB per ricarica batterie (2xUSB) - applicata al bracciolo	251,00
A-LH-LH	Clacson potenziato	167,00
A-AB-ABMRA	Borsa portaoggetti (applicata al bracciolo destro)	146,00
A-AB-ABMLA	Borsa portaoggetti (applicata al bracciolo sinistro)	146,00
A-AB-ABMB	Borsa portaoggetti (applicata allo schienale)	146,00
A-LR	Piastra portabagagli (portata max. 10 kg)	206,00
A-CH-CHML	Portastampelle (montato a sinistra)	315,00
A-CH-CHMR	Portastampelle (montato a destra)	315,00
EW-WJ	Cric (cric per sollevare la carrozzina per cambio ruote)	101,00

Tavolino (montaggio dalla parte opposta del joystick)		ANNULLA SELEZIONE	€
T-TO-SIT	Tavolino rimovibile		588,00
T-TO-SST	Tavolino per emiplegico, swing away (320x240 mm)		588,00
T-TO-ST	Tavolino swing away		588,00

Opzioni del tavolino		ANNULLA SELEZIONE	€
T-TM-C	Trasparente		-
T-TM-B	Nero		-
T-TM-P	Imbottito		-

Posizione di montaggio del tavolino		ANNULLA SELEZIONE	€
T-TMS-R	Destra		-
T-TMS-L	Sinistra		-

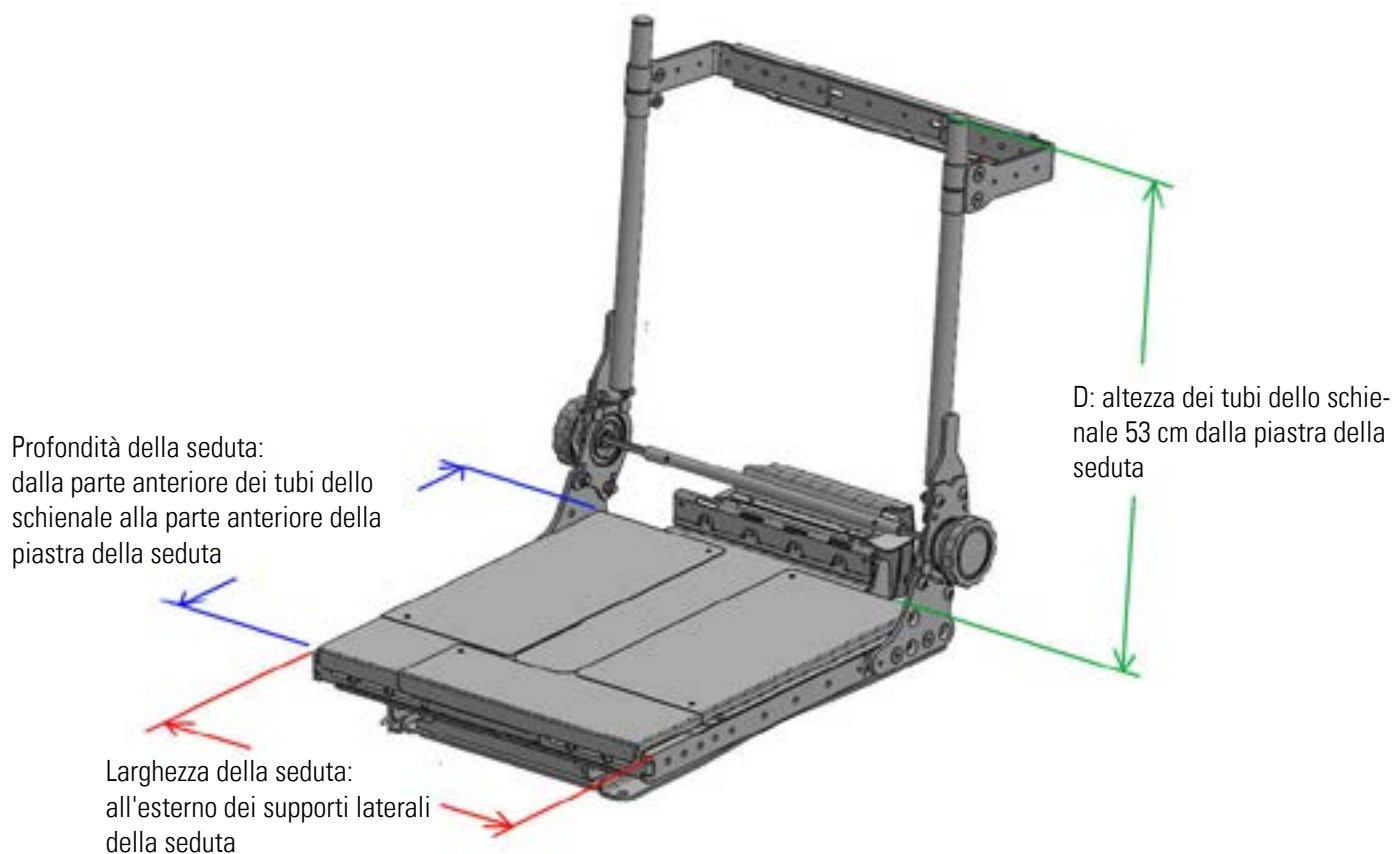
Come prendere le misure sulla seduta MPS

◀ INDIETRO



Come prendere le misure sulla seduta Rehab

◀ INDIETRO



Moduli di stabilità

Rilevatore elettronico dell'angolo schienale

- Permette alla carrozzina di riconoscere l'angolo dello schienale rispetto all'orizzonte
- Considera la somma della reclinazione dello schienale, del basculamento della seduta e della pendenza del terreno
- Il rilevatore di inclinazione utilizza questa informazione per evitare che la carrozzina diventi instabile in seguito allo sbilanciamento posteriore del peso della seduta e dell'utente

Angoli dello schienale nei quali interviene l'inibizione:

(L'immagine rappresenta la situazione di basculamento a 0° e di carrozzina in piano)

Backrest Angle	Resulting Inhibit
0° - 30°	None
31° - 50°	Lift
> 51°	Lift Up Tilt Back Recline Back Drive

Controllo della trazione delle ruote anteriori

- Ideale la trazione anteriore
- Evita che la carrozzina scivoli o perda aderenze in curva
- Ideale per superfici scivolose
- Non raccomandato per utenti che utilizzano la carrozzina su terreni sconnessi ad alto attrito

© Magis Mobility 2016

Colori

FRONTIER



Supporti laterali per il tronco

◀ INDIETRO



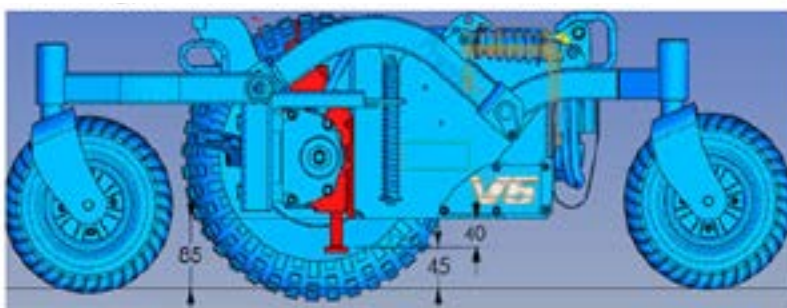
Comandi e joystick

◀ INDIETRO



Pistone retraibile per aggancio in auto

◀ INDIETRO



Pulsantiera per movimentazioni elettroniche

◀ INDIETRO

Pulsantiera per movimentazioni a tocco singolo



Dallo stesso lato del joystick



Dal lato opposto del joystick



Comandi per accompagnatore

◀ INDIETRO



Comando per accompagnatore montato su schienale Rehab e MPS



Comando intuitivo per accompagnatore su schienale MPS



Comando intuitivo per accompagnatore su schienale Rehab

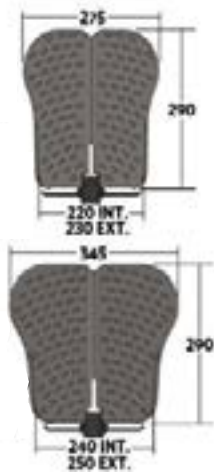


Pedane e appoggiapiedi

◀ **INDIETRO**



CENTRE POST



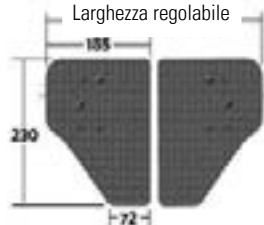
Pedane swing away a 70°



Pedane elevabili manualmente swing away



Pedane elevabili elettronicamente swing away



Larghezza regolabile



Pedana unica elevabile elettronicamente



Pedana unica elevabile elettronicamente con piatto pedana



Maniglie di spinta

◀ **INDIETRO**



Maniglione di spinta per schienale MPS



Maniglie di spinta



Maniglie di spinta regolabili in altezza per schienale MPS



Maniglione di spinta rinforzato



Maniglie di spinta

NOTE: commenti alla richiesta di produzione speciale

--

Frontier V6

€

Prezzo Base (IVA 4% esclusa)	18.200,00
Opzioni (IVA 4% esclusa)	
Prezzo totale (IVA 4% esclusa)	

Data**Firma**

Giorno Mese Anno

**Sunrise Medical S.r.l.**

Via Riva, 20 - Montale
 29122 Piacenza - Italia
 Tel.: +39 0523 573111
 Fax: +39 0523 570060
 e-mail: info@sunrisemedical.it
 www.SunriseMedical.it