

# Extreme X8



## SCHEDA D'ORDINE

Qualora non venissero effettuate scelte nella scheda d'ordine verrà inviato il prodotto nella configurazione standard  
 In fase di produzione alcune combinazioni di opzioni selezionate sulla scheda d'ordine potrebbero risultare NON possibili

FATTURARE A:			SPEDIRE A:	identico all'indirizzo di fatturazione
Ragione Sociale:			Ragione Sociale:	
Via:			Via:	
Città:			Città:	
Provincia / C.A.P.:			Provincia / C.A.P.:	
e-mail:			e-mail:	
Telefono:			Telefono:	
INFORMAZIONI SULL'ORDINE			PESO DELL'UTENTE	
Ordine	Preventivo	Built-4-Me®	<b>Portata massima:</b> 182 kg (senza moduli elevazione e basculamento) 155 kg (con moduli elevazione e basculamento)	
N° Ordine			<b>Peso dell'utente:</b>	<b>kg</b>
<b>Art. No.:</b> M-EX8			<b>Prezzo Base</b>	
Codici di rimborso: vedi pag. 2			<b>24.000,00 €</b>	
Data ordine: <input type="text"/> <b>Giorno</b> <input type="text"/> <b>Mese</b> <input type="text"/> <b>Anno</b>			<b>(IVA 4% esclusa)</b>	

**CODICI DI RIMBORSO** (Riconducibile per omogeneità funzionale ai codici N.T.)

ISO 12.21.27.009 Carrozzina elettronica per uso esterno

ISO 18.09.39.103 Basculamento

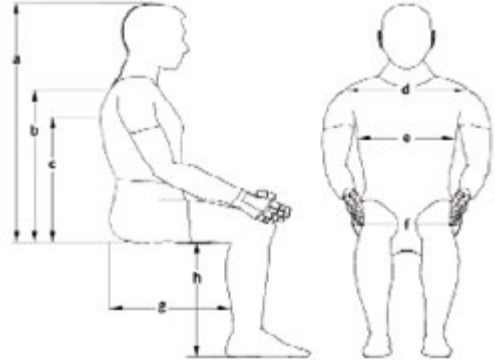
ISO 18.09.39.163 Cinghia pelvica

+ eventuali aggiuntivi

Codice di repertorio DM: 1856339

**MISURE DELL'UTENTE**

a) Dall'apice del capo alla seduta	mm
b) Dall'apice della spalla alla seduta	mm
c) Dal cavo ascellare alla seduta	mm
d) Larghezza delle spalle	mm
e) Larghezza del tronco	mm
f) Attuale larghezza della seduta della carrozzina	mm
g) Attuale profondità della seduta	mm
h) Dal cavo popliteo a terra	mm

**CARATTERISTICHE TECNICHE**

<b>Portata massima</b>	182 kg senza moduli elevazione e basculamento 155 kg con moduli elevazione e basculamento	<b>Spazio libero da terra</b>	100 mm (può variare in base alla configurazione)
<b>Larghezza totale</b>	710 mm	<b>Ruote motrici</b>	All terrain da 14"
<b>Lunghezza del carro</b>	1030 mm (senza pedane)	<b>Caricabatterie</b>	220V/8 A
<b>Elettronica</b>	R-Net	<b>Batterie</b>	70 Ah
<b>Motori</b>	4 poli da 10 km/h (4 x 700 W)	<b>Raggio del cerchio di sterzata</b>	da 1415 mm a 1470 mm

Peso carrozzina: 168 kg (senza automazioni)

Approvata ISO7176-19 (agganci per il trasporto opzionali)

**Colori Extreme X8**

## BASE MOTRICE

Base		€
MAG010006	<b>Extreme X8</b>	<b>STD</b>

Colori Extreme X8 (vedi immagine pagina precedente)		€
MAGRED	Rosso (COWLRD)	–
MAGCOWLBL	Blu (COWLBL)	–
MAGBLACK	Nero (COWLBK)	–
MAGORANGE	Arancione Desert (COWLTG)	–
MAGYELLOW	Giallo Sunrise (COWLYE - PI)	–
MAGMGREEN	Verde Bosco (COWLGN)	–
MAGCOWLFC	Camouflage Foresta (COWLFC)	742,00
MAGCOWLAC	Camouflage Militare (COWLAC)	742,00
MAGCOWLFL	Fiamme (COWLFL)	742,00

Opzioni della base		€
MAG2944	<b>Steering Lock - Blocco direzionale delle ruote anteriori (opzione obbligatoria con comando per accompagnatore intuitivo)</b>	<b>STD</b>
MAG2899	Agganci per il trasporto in auto (selezionando questa opzione il Kit luci e frecce sarà applicato sulla seduta, non sulla base)	334,00
MAG5420	Agganci per il sollevamento della carrozzina	250,00
MAG4384	<b>Roll-bar posteriore antiribaltamento</b>	<b>STD</b>

Ruote motrici - Cerchi		€
MAG6670	<b>Cerchi cromati</b>	<b>STD</b>
MAG6671	Cerchi neri	–

Ruote motrici - Pneumatici neri a bassa pressione		€
MAG7050	<b>Pneumatici neri a bassa pressione</b>	<b>STD</b>
MAG7056	Pneumatici con inserto antiforatura e trattamento Neverflat	514,00
MAG7058	Neverflat (trattamento interno al pneumatico che evita la perdita pressione in seguito a foratura accidentale)	170,00

Moduli elettronici della seduta		€
MAG5333	<b>Basculamento elettronico da 0° a 50°</b>	<b>STD</b>
MAG5332	Modulo combinato elevazione (300 mm) e basculamento da 0° a 45°	1431,00

Altezza dalla seduta a terra (non considera l'altezza del cuscino)		€
<b>Con basculamento</b>		
MAG2622	<b>470 mm (lunghezza massima della pedana di 380 mm)</b>	<b>STD</b>
MAG3323-PI-2	+25 mm (lunghezza massima della pedana di 400 mm)	106,00
MAG3323-PI-4	+50 mm (lunghezza massima della pedana di 430 mm)	106,00
<b>Con basculamento e elevazione</b>		
MAGLSB111-LSB112	470 mm (lunghezza massima della pedana di 380 mm)	–
MAG3303-3304-PI	+25 mm (lunghezza massima della pedana di 400 mm)	106,00
MAG3305-3306-PI	+50 mm (lunghezza massima della pedana di 430 mm)	106,00

Modulo luci e frecce		€
MAG6530	<b>Kit luci e frecce applicato sulla base</b>	<b>STD</b>

## SEDUTA

Tipologia di seduta		€
MAGMPSSEATFABRIC	Seduta MPS, rivestimento in tessuto - (vedi sezione A) (solo in combinazione con schienale MPS)	–
MAGMPSSEATVINYL	<b>Seduta MPS, rivestimento in Vinile - (vedi sezione A) (solo in combinazione con schienale MPS)</b>	<b>STD</b>
MAGREHABSEATPAN	Seduta Rehab, scegliere la tipologia di cuscino JAY - (vedi sezione B)	–

### Sezione A – Misure del cuscino della seduta MPS (vedi immagine a pag. 12)

Larghezza del cuscino (vedi immagine illustrativa delle misure della seduta MPS )		ANNULLA SELEZIONE
MAGSW405MM	405 mm (solo con profondità della seduta da: 405, 430 e 455 mm)	–
MAGSW430MM	430 mm (solo con profondità della seduta da: 405, 430 e 455 mm)	–
MAGSW455MM	455 mm	–
MAGSW480MM	480 mm	–
MAGSW510MM	510 mm	–
MAGSW535MM	535 mm	–
MAGSW560MM	560 mm	–
MAGSW585MM	585 mm	–
MAGSW610MM	610 mm	–

Profondità del cuscino		ANNULLA SELEZIONE
<b>NB: in combinazione con le larghezze di seduta da 405 mm e 430 mm le profondità di seduta maggiori di 455 mm sono possibili solo tramite produzione speciale</b>		
MAGSD405MM	405 mm	–
MAGSD430MM	430 mm	–
MAGSD455MM	455 mm	–
MAGSD480MM	480 mm	–
MAGSD510MM	510 mm	–
MAGSD535MM	535 mm	–
MAGSD560MM	560 mm	–
MAGSD585MM	585 mm	–
MAGSD610MM	610 mm	–

## SEDUTA

## Sezione B – Misure della piastra della seduta Rehab (vedi immagine a pag.12)

€

## Larghezza della piastra della seduta

ANNULLA  
SELEZIONE

MAGSW305MM	305 mm	–
MAGSW330MM	330 mm	–
MAGSW355MM	355 mm	–
MAGSW380MM	380 mm	–
MAGSW405MM	405 mm	–
MAGSW430MM	430 mm	–
MAGSW455MM	455 mm	–
MAGSW480MM	480 mm	–
MAGSW510MM	510 mm	–
MAGSW535MM	535 mm	–
MAGSW560MM	560 mm	–
MAGSW585MM	585 mm	–
MAGSW610MM	610 mm	–

## Profondità della piastra della seduta

ANNULLA  
SELEZIONE

MAGSD405MM	405 mm	–
MAGSD430MM	430 mm	–
MAGSD455MM	455 mm	–
MAGSD480MM	480 mm	–
MAGSD510MM	510 mm	–
MAGSD535MM	535 mm	–
MAGSD560MM	560 mm	–
MAGSD585MM	585 mm	–
MAGSD610MM	610 mm	–

## Cuscino JAY

€

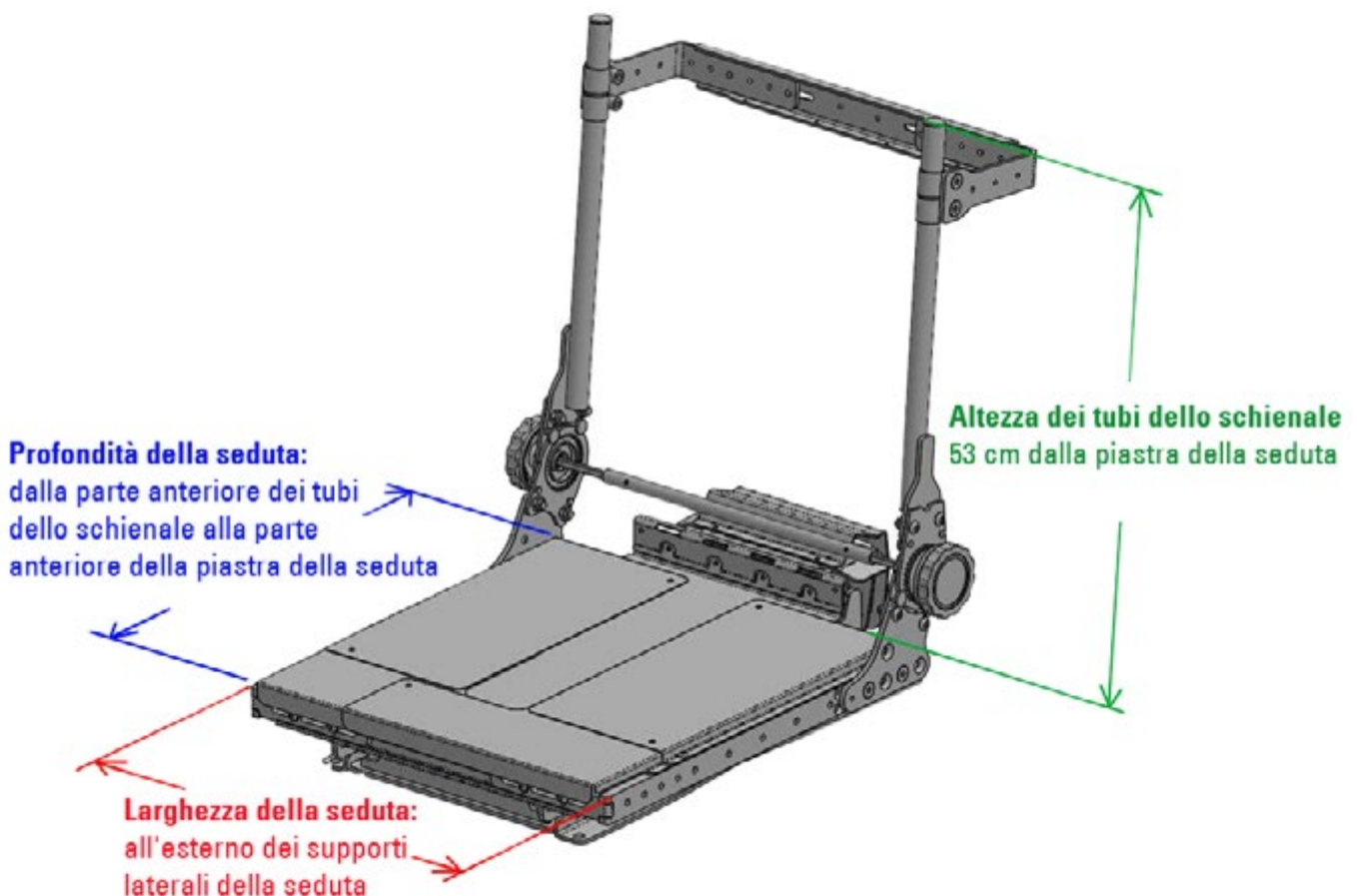
## Cuscino JAY

Cuscino JAY a scelta, indicare codice (vedi sezione Jay nel nostro sito internet)	vedi scheda JAY
---	--------------------

## Come prendere le misure sulla seduta MPS



## Come prendere le misure sulla seduta Rehab



## SCHIENALE

Tipologie di schienale		€
MAGMPSBACK	<b>MPS (vedi sezione C) (solo con seduta MPS)</b>	<b>STD</b>
MAGREHABCANES	Rehab (solo con seduta Rehab) (scegliere una tipologia di schienale JAY)	–
MAGREHABFOLD	Rehab abbattibile in avanti (solo con braccioli estraibili) (solo con seduta Rehab) (scegliere una tipologia di schienale JAY)	509,00

Schienale Rehab, moduli di reclinazione dello schienale		ANNULLA SELEZIONE	€
MAG3924-S-3925-F	<b>Reclinazione manuale da 0° a 170°</b>		<b>STD</b>
MAG3928-S-3929-F	Reclinazione elettronica da 0° a 160° (non disponibile con larghezze della seduta da 305 a 355 mm)		954,00
MAG3932-S-3933-F	Reclinazione elettronica con compensazione da 0° a 155° (non disponibile con larghezze della seduta da 305 a 355 mm)		1569,00

Schienale Rehab abbattibile in avanti, moduli di reclinazione dello schienale		€
MAG3926-S-3927-F	Reclinazione manuale da 0° a 170°	–
MAG3930-S-3931-F	Reclinazione elettronica da 0° a 160° (non disponibile con larghezze della seduta da 305 a 355 mm)	954,00
MAG3934-S-3935-F	Reclinazione elettronica con compensazione da 0° a 155° (non disponibile con larghezze della seduta da 305 a 355 mm)	1569,00

Schienale Rehab, tipologia di schienale JAY		€
<b>JAY J3</b>		
	Schienale JAY J3 a scelta, indicare codice (vedi sezione Jay nel nostro sito internet) (selezionare senza imbottitura schienale)	vedi scheda JAY

Sezione C – Rivestimento dell'imbottitura schienale MPS		ANNULLA SELEZIONE	€
MAGFABRICBR	Rivestimento dell'imbottitura schienale in tessuto		–
MAGVINYLBR	<b>Rivestimento dell'imbottitura schienale in Vinile</b>		<b>STD</b>

Sezione C – Misure dell'imbottitura schienale MPS		€
<b>Larghezza dell'imbottitura (vedi immagine illustrativa delle misure della seduta MPS)</b>		ANNULLA SELEZIONE
MAGBW405MM	405 mm	–
MAGBW430MM	430 mm	–
MAGBW455MM	455 mm	–
MAGBW480MM	480 mm	–
MAGBW510MM	510 mm	–
MAGBW535MM	535 mm	–
MAGBW560MM	560 mm	–
MAGBW585MM	585 mm	–
MAGBW610MM	610 mm	–
<b>Altezza dell'imbottitura</b>		ANNULLA SELEZIONE
MAGBH430MM	430 mm	–
MAGBH480MM	480 mm	–
MAGBH535MM	535 mm	–
MAGBH585MM	585 mm	–
MAGBH635MM	635 mm	–

Sezione C – Moduli reclinazione dello schienale MPS		ANNULLA SELEZIONE	€
MAG3900-S-3901-F	<b>Reclinazione manuale da 0° a 170°</b>		<b>STD</b>
MAG3904-S-3905-F	Reclinazione elettronica da 0° a 160°		954,00

## SCHIENALE

Maniglie di spinta (vedi immagine a pag.11)		ANNULLA SELEZIONE	€
MAG0057-PI	Maniglione di spinta per schienale MPS (solo con schienale MPS)		85,00
MAGPRHA	Maniglie di spinta regolabili in altezza per schienale MPS (solo con schienale MPS)		302,00
MAG0056-WOKOR-2	Maniglie di spinta per schienale MPS		69,00
MAG46354636	Maniglie di spinta per schienale REHAB		69,00

Accessori dello schienale		ANNULLA SELEZIONE	€
MAG5724	Ganci per zaino, montati sullo schienale MPS (paio)		32,00
MAG5723	Ganci per zaino, montati sul maniglione di spinta dello schienale REHAB		32,00
MAG5725	Ganci per zaino, montati sui tubi dello schienale REHAB (paio)		32,00

## APPOGGIATESTA

Tipologia di appoggiatesta		ANNULLA SELEZIONE	€
MAG2770-VI-1246	<b>MPS (solo con schienale MPS)</b>		<b>STD</b>
	Appoggiatesta Whitmyer a scelta (solo con schienale JAY) (vedi sezione Whitmyer nel nostro sito internet) indicare il codice dell'imbottitura: (comprende braccetto di montaggio e piastra di aggancio)		vedi scheda

Rivestimento appoggiatesta MPS		€
MAGFABRILHR	Rivestimento in tessuto	
MAGVINYLHR	<b>Rivestimento in Vinile</b>	<b>STD</b>

## BRACCIOLI

Tipologie di braccioli		€
MAG3572	<b>Standard Single Post, estraibili</b>	<b>STD</b>
MAGFLEXIARM	Ribaltabili (flexi)	890,00
MAG6503-6502	Ribaltabili con stelo di supporto alla seduta (flexi)	1158,00
MAG3331-6500	Ribaltabili con stelo di supporto alla seduta e abbattibili verso il basso (per favorire l'avvicinamento ai tavoli) (flexi)	1158,00
MAG3994	Standard Single Post, estraibili, con rinforzo (utenti bariatrici)	260,00

Altezza dei braccioli									
MAGAH220MM	220 mm	MAGAH260MM	260 mm	MAGAH300MM	300 mm	MAGAH340MM	340 mm	MAGAH380MM	380 mm
MAGAH230MM	230 mm	MAGAH270MM	270 mm	MAGAH310MM	310 mm	MAGAH350MM	350 mm	MAGAH390MM	390 mm
MAGAH240MM	240 mm	MAGAH280MM	280 mm	MAGAH320MM	320 mm	MAGAH360MM	360 mm		
MAGAH250MM	250 mm	MAGAH290MM	290 mm	MAGAH330MM	330 mm	MAGAH370MM	370 mm		

(1) Non disponibile con larghezze di seduta da 305 mm a 430 mm

(2) Non disponibile con larghezze di seduta da 480 mm a 610 mm

(3) Non disponibile con larghezze di seduta da 405 mm a 610 mm



Imbottiture dei braccioli (vedi immagini qui sotto)		€
MAGAP75-WOKOR-2	<b>Comfort larghezza 75 mm</b>	<b>STD</b>
MAG3971-3972	MPS, Imbottitura a P, larghezza 100 mm	–
MAGAP50-2	Standard, larghezza 50 mm	–
MAG6532	Con rientro laterale, larghezza 75 mm (waterfall)	378,00
MAG3772	Imbottitura avvolgente per emiplegico (gutter)	378,00
MAG6750	Imbottitura avvolgente per emiplegico con supporto posteriore per il gomito (gutter)	442,00
MAG3772-6563	Imbottitura avvolgente per emiplegico con supporto palmare (gutter)	472,00
MAG6750-6563	Imbottitura avvolgente per emiplegico con supporto posteriore per il gomito e supporto palmare (gutter)	472,00

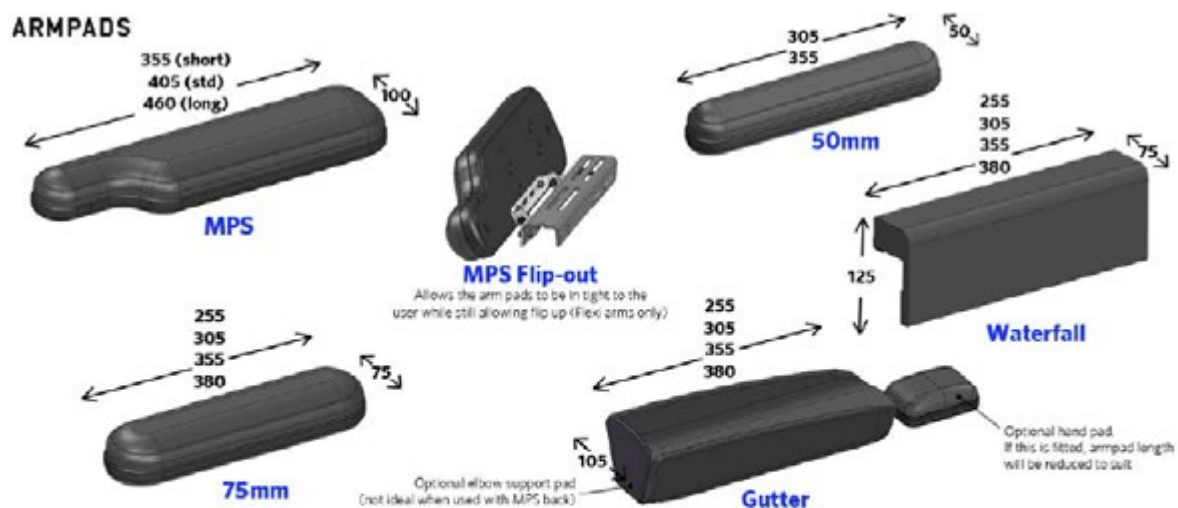
### OPZIONI

Opzioni dei braccioli		€
MAGHOOKA2RH	Ganci per borsa, applicati al bracciolo destro	32,00
MAGHOOKA2LH	Ganci per borsa, applicati al bracciolo sinistro	32,00
MAGAPVINYL	<b>Rivestimento in Vinile</b>	<b>STD</b>
MAGAPFABRIC	Rivestimento in tessuto	–
MAPAPGEL	Rivestimento in Dartex, imbottito in gel	339,00

### ELEMENTI DI POSIZIONAMENTO

Cinture		€
MAG4730	<b>Cintura avvolgibile con fibbia tipo auto per seduta MPS</b>	<b>STD</b>
MAG4731	Cintura avvolgibile con fibbia tipo auto per seduta REHAB	–

Elementi di posizionamento		€
Elementi di posizionamento JAY		
	Bretellaggi e elementi di posizionamento Jay (inserire il codice)	vedi scheda JAY



If **MPS, 50mm, 75mm, gutter or waterfalls** armpads are selected, the length of armpad fitted will generally be based on the seat depth. See below table for details. If specific armpad length is required please state this on order form.

SEAT DEPTH ▶	12"	13"	14"	15"	16"	17"	18"	19"	20"	21"	22"	23"	24"	
50mm Arm Pad	255	255	305	305	305	355	355	355	380	380	380	380	380	← Armpad length
75mm Arm Pad	— 50mm not available —													
Gutter Arm Pad	— 50mm not available —													
Waterfall Arm Pad	— 50mm not available —													
MPS Arm Pad	-	-	-	-	355	355	405	405	400	400	400	400	400	← Armpad length

## COMANDI E JOYSTICK

### Joystick R-Net (vedi immagini a pag.11)

€

#### Comando principale

MAGPG-JSM-PI	<b>Joystick R-Net LCD a colori</b>	<b>STD</b>
MAGPG-JSMLEDL	Joystick R-Net a LED	–
MAGPG-JSMIRBT	Joystick, R-Net LCD ADVANCE a colori, include IR e Bluetooth (Android, Windows e iOS)	1187,00

#### Pulsantiera per movimentazioni elettroniche (vedi immagine a fondo pagina)

ANNULLA SELEZIONE

OCAO-OTJ	Pulsantiera posizionata dalla parte del joystick	827,00
OCAO-FAA	Pulsantiera posizionata dalla parte opposta del joystick	827,00

### Posizionamento del joystick

ANNULLA SELEZIONE

€

MAGJSRIGHT	<b>Destra</b>	<b>STD</b>
MAGJSLEFT	Sinistra	–
MAGPGCYPGC2.03725	Intercambiabile destra/sinistra	420,00
MAG3330JSM-RH	Montato come comando per accompagnatore a destra, per schienale MPS	371,00
MAG3330JSM-LH	Montato come comando per accompagnatore a sinistra, per schienale MPS	371,00
MAG3329JSM-RH	Montato come comando per accompagnatore a destra, per schienale Rehab	371,00
MAG3329JSM-LH	Montato come comando per accompagnatore a sinistra, per schienale Rehab	371,00

### Braccetto di montaggio del joystick

ANNULLA SELEZIONE

€

MAG110050	<b>Fisso</b>	<b>STD</b>
MAG3083-KIT-OS	Swing away verso l'esterno (con magnete)	371,00
MAG3082-KIT-OS	Swing away verso l'esterno con aggancio	371,00
MAG3083-KIT-IS	Swing away verso l'interno (con magnete)	378,00
MAG3082-KIT-IS	Swing away verso l'interno (con aggancio)	378,00

### Supporto di ancoraggio per il joystick

ANNULLA SELEZIONE

€

MAG4980	<b>Regolabile in altezza per braccetto di montaggio del joystick fisso</b>	<b>STD</b>
MAG3713	Regolabile in altezza per braccetto di montaggio del joystick swin gaway	106,00
MAG3729STD	Estraibile per braccetto di montaggio del joystick fisso	53,00
MAG3729SB	Estraibile per braccetto di montaggio del joystick swing away	53,00
MAG4737-KIT	Abbatte verso il basso, regolabile in altezza, montato a destra (solo con braccetto fisso)	482,00
MAG4726-KIT	Abbatte verso il basso, regolabile in altezza, montato a sinistra (solo con braccetto fisso)	482,00

### Comando per accompagnatore

ANNULLA SELEZIONE

€

MAG3330AM-KIT	Comando standard per accompagnatore, per schienale MPS	1073,00
MAG3329AM-KIT	Comando standard per accompagnatore, per schienale Rehab	1073,00

### Montaggio del comando standard per accompagnatore

ANNULLA SELEZIONE

€

MAGACLH	Comando standard per accompagnatore montato a sinistra	–
MAGACRH	Comando standard per accompagnatore montato a destra	–

### Pulsantiera per movimentazioni elettroniche

Pulsantiera per movimentazioni a tocco singolo



Dal lato opposto del joystick



Dallo stesso lato del joystick



## Comandi e joystick

## Comandi per accompagnatore



Joystick R-Net LCD a colori



Joystick R-Net a LED



Comando per accompagnatore montato su schienale Rehab e MPS



Joystick R-Net LCD ADVANCE a colori, con Bluetooth e Infrarossi



## Maniglie di spinta



Maniglione di spinta per schienale MPS



Maniglie di spinta



Maniglie di spinta regolabili in altezza per schienale MPS



Maniglione di spinta rinforzato



Maniglie di spinta

## SEDUTA - PEDANE

### Altezza del piatto pedana

MAGLL180MM	180 mm	MAGLL190MM	190 mm	MAGLL200MM	200 mm	MAGLL210MM	210 mm
MAGLL220MM	220 mm	MAGLL230MM	230 mm	MAGLL240MM	240 mm	MAGLL230MM	250 mm
MAGLL260MM	260 mm	MAGLL270MM	270 mm	MAGLL280MM	280 mm	MAGLL270MM	290 mm
MAGLL300MM	300 mm	MAGLL340MM	340 mm	MAGLL380MM(1)	380 mm	MAGLL420MM (1)	420 mm
MAGLL310MM	310 mm	MAGLL350MM	350 mm	MAGLL390MM(1)	390 mm	MAGLL350MM (1)	430 mm
MAGLL320MM	320 mm	MAGLL360MM	360 mm	MAGLL400MM(1)	400 mm		
MAGLL330MM	330 mm	MAGLL370MM	370 mm	MAGLL410MM(1)	410 mm		

### Tipologia di pedana (vedi immagini qui sotto)

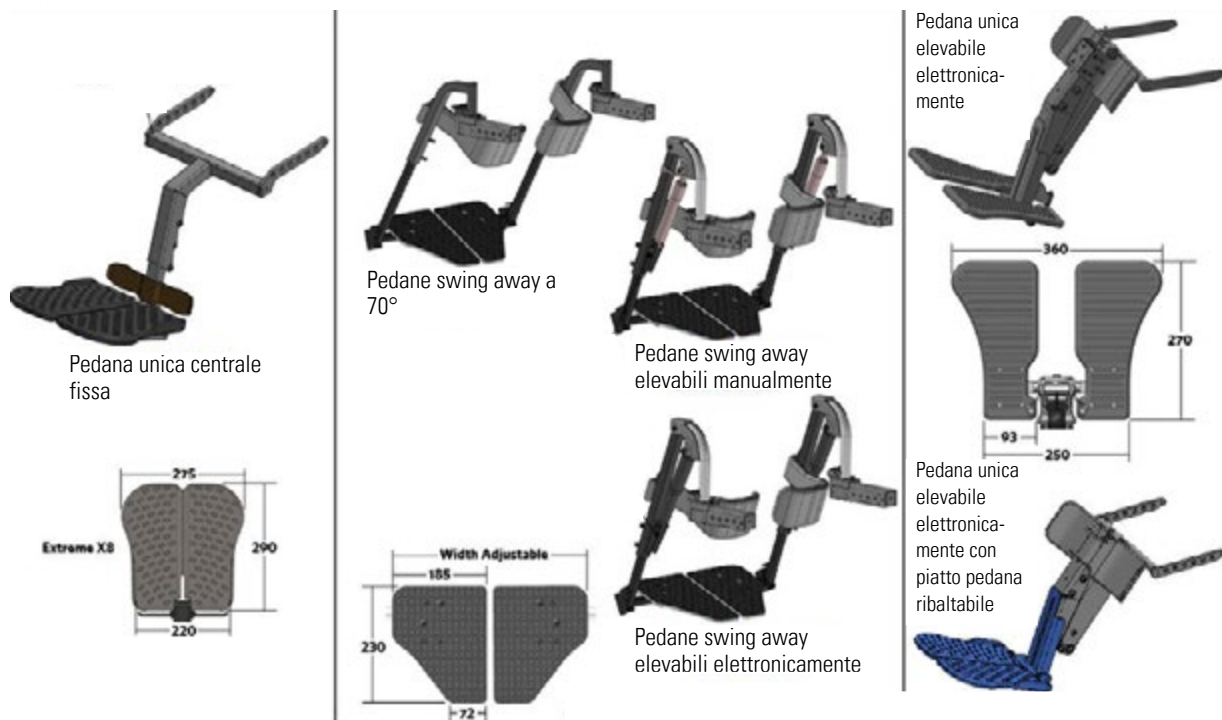
		€
MAGCPLEGREST	<b>Pedana centrale con supporto per i talloni</b>	<b>STD</b>
MAG3528	Pedane swing away a 70°	516,00
MAG3526	Pedane elevabili elettronicamente swing away (supporti per i polpacci inclusi)	1984,00
MAGCPOWER	Pedana centrale elevabile elettronicamente (supporti per i polpacci inclusi)	1841,00

### Piatto pedana

		€
MAG4053	Piatto pedana unico ribaltabile (per pedana centrale)	-
MAG4053-2	<b>Piatti pedana separati ribaltabili (per pedana centrale)</b>	<b>STD</b>
MAG4053SFP	Piatto pedana unico ribaltabile corto (per pedana centrale)	-
MAG40553FP-2	Piatti pedana separati ribaltabili corti (per pedana centrale)	-
MAG4753	Piatto pedana unico ribaltabile (per pedana centrale elevabile elettronicamente)	219,00
MAG4753-2	Piatti pedana separati ribaltabili (per pedana centrale elevabile elettronicamente)	219,00
MAGFLIPUP	Piatti pedane separati ribaltabili (solo per pedane Swing Away)	-

### Accessori delle pedane

		€
MAG4312	Blocco dei piatti delle pedane separate	80,00
MAG4247	Imbottiture per ginocchia per pedana centrale	504,00
MAG4660	Imbottiture per ginocchia per pedane separate	504,00
MAG4104	Imbottiture per ginocchia per pedane separate elevabili elettronicamente	251,00
MAGKPCMPE	Imbottiture per ginocchia per pedana centrale elevabile elettronicamente	251,00
MAGCALFSUPPORT	Supporti per polpacci	-
	MAGSTDCALDUPH Fodera standard    MAGCALFVINYL Fodera in vinile	-



## ACCESSORI

Accessori		€
MAG3145	Piastra portabagagli (portata max. 10 kg)	206,00
MAG4627	Portabicchiere Magic Mobility in acciaio (montanto a sinistra)	231,00
MAG4628	Portabicchiere Magic Mobility in acciaio (montanto a destra)	231,00
MAG4478	Portabicchiere Magic Mobility in acciaio con supporto per smartphone	284,00
MAG6692	Prese USB per ricarica batterie (2xUSB) - applicata sul binario laterale sul lato opposto del joystick	251,00
MAG4801	Prese USB per ricarica batterie (2xUSB) - applicata al bracciolo sul lato opposto del joystick	251,00
MAG5360	Clacson potenziato	167,00
MAG4834RH	Borsa portaoggetti (applicata al bracciolo destro)	146,00
MAG4834LH	Borsa portaoggetti (applicata al bracciolo sinistro)	146,00
MAG4834	Borsa portaoggetti (applicata allo schienale)	146,00
MAGCOVER	Telo copri carrozzina	235,00

Tavolino (montaggio dalla parte opposta del joystick)		ANNULLA SELEZIONE	€
MAG2675	Tavolino con attacco singolo (da bracciolo a bracciolo)		588,00
MAG2677	Tavolino per emiplegico, swing away (320x240 mm)		588,00

Opzioni del tavolino		ANNULLA SELEZIONE	€
MAGCLEARTAB	Trasparente		–
MAGBLACKTAB	Nero		–
MAGPADDEDTAB	Imbottito		–

Posizione di montaggio del tavolino		ANNULLA SELEZIONE	€
MAGTABLERH	Destra		–
MAGTABLELH	Sinistra		–

**NOTE: commenti alla richiesta di produzione speciale**

--

**Extreme X8**

€

<b>Prezzo Base (IVA 4% esclusa)</b>	<b>24.000,00</b>
Opzioni (IVA 4% esclusa)	
<b>Prezzo totale (IVA 4% esclusa)</b>	

**Data****Firma**

Giorno      Mese      Anno

**Sunrise Medical S.r.l.**

Via Riva, 20 - Montale  
 29122 Piacenza - Italia  
 Tel.: +39 0523 573111  
 Fax: +39 0523 570060  
 e-mail: info@sunrisemedical.it  
 www.SunriseMedical.it