



Facturado a:  
Nome:  
Morada:  
Localidade: Código postal:  
E-Mail:  
Tel: Fax:

Enviado a:  
Nome:  
Morada:  
Localidade: Código postal:  
E-Mail:  
Tel: Fax:

Folha de Pedido:  
Nº de pedido de Sunrise:



Os preços aqui referidos são Preços de Venda ao Público Recomendados sem IVA

● = Standard    □ = Opção com custo    ○ = Opção sem custo

**Peso máx. utilizador Tamanho 1: 50 kg**  
**Peso máx. utilizador Tamanho 2: 60 kg**  
**Peso máx. utilizador Tamanho 3: 70 kg**

PVP

**EQUIPAMENTO STANDARD**

**A unidade postural MYGO inclui como standard:**

- \* Unidade de Assento e encosto com suporte lombar independente
- \* Guias de abdução e adução
- \* Tamanho 2 e 3 inclui suporte para ombros

**MONTAGEM ACESSÓRIOS LECKEY**

2B-CONFIG  Produto montado - o equipamento e os acessórios selecionados na folha de pedido serão montados na produção da Leckey Sob consulta

**SELECIONE TAMANHO**

117-610	<input type="checkbox"/> Estrutura Mygo <b>Tamanho 1</b> (sem suporte para ombros)	1.274 €
137-600	<input type="checkbox"/> Estrutura Mygo <b>Tamanho 2</b> (com suporte para ombros)	1.668,24 €
185-600	<input type="checkbox"/> Estrutura Mygo <b>Tamanho 3</b> (com suporte para ombros)	1.822,32 €

**CORES DO ESTOFO**

117-1851-06	<input type="checkbox"/> Estofa de assento Mygo Tamanho 1 Cinza	218,40 €
117-1851-07	<input type="checkbox"/> Estofa de assento Mygo Tamanho 1 Cor-de-laranja	218,40 €
117-1851-08	<input type="checkbox"/> Estofa de assento Mygo Tamanho 1 Azul	218,40 €
117-1851-09	<input type="checkbox"/> Estofa de assento Mygo Tamanho 1 Cor-de-rosa	218,40 €
117-1851-10	<input type="checkbox"/> Estofa de assento Mygo Tamanho 1 Vinil preto	218,40 €
117-2851-06	<input type="checkbox"/> Estofa de assento Mygo Tamanho 2 Cinza	218,40 €
117-2851-07	<input type="checkbox"/> Estofa de assento Mygo Tamanho 2 Cor-de-laranja	218,40 €
117-2851-08	<input type="checkbox"/> Estofa de assento Mygo Tamanho 2 Azul	218,40 €
117-2851-09	<input type="checkbox"/> Estofa de assento Mygo Tamanho 2 Cor-de-rosa	218,40 €
117-1851-10	<input type="checkbox"/> Estofa de assento Mygo Tamanho 2/3 Vinil preto	218,40 €
185-2851-06	<input type="checkbox"/> Estofa de assento Mygo Tamanho 3 Cinza	327,60 €
185-2851-07	<input type="checkbox"/> Estofa de assento Mygo Tamanho 3 Cor-de-laranja	327,60 €
185-2851-08	<input type="checkbox"/> Estofa de assento Mygo Tamanho 3 Azul	327,60 €
185-2851-09	<input type="checkbox"/> Estofa de assento Mygo Tamanho 3 Cor-de-rosa	327,60 €

**BASES DE MOBILIDADE (regulável em altura)**

102-2753	<input type="checkbox"/> Base Hi low com gás a pedal	Asa de empurrar Incluída	1.310,40 €
102-2766	<input type="checkbox"/> Base Hi low hidráulica	Asa de empurrar Incluída	1.638,00 €
102-2754	<input type="checkbox"/> Base Hi low elétrica	Asa de empurrar Incluída	1.965,60 €
102-2767	<input type="checkbox"/> Base Hi low regulável em altura por êmbolo de gás roda traseira grande	Com punho	1.638,00 €
102-2768	<input type="checkbox"/> Base Hi low regulável em altura por hidráulico Roda Traseira Grande	Com punho	1.965,60 €
		Recomendada em tamanhos 2 e 3	
102-2769	<input type="checkbox"/> Base Hi low elétrica roda traseira grande	Asa de empurrar Incluída	2.293,20 €

**INTERFACES**

194-700	<input type="checkbox"/> Interface para bases cadeiras Sunrise (Zippie IRIS / Zippie TS / Quikie SR45 / Quikie IRIS)	322,14 €
---------	--	----------

**NOTA: Largura mínima da cadeira de 41 cms.  
Medida recomendada de 41 x 48 cms ( largura x profundidade)  
Ver quadro interfaces na página 4**

**APOIOS DE BRAÇO**

117-1777	<input type="checkbox"/> Apoios de braço Mygo Tamanho 1 (210mm Comprimento x 50mm Alto x 50mm Largo. Ajuste em altura 220-270mm)	189,99 €
117-2777	<input type="checkbox"/> Apoios de braço Mygo Tamanho 2 (210mm Comprimento x 50mm Alto x 50mm Largo. Ajuste em altura 250-300mm)	192,31 €
185-604	<input type="checkbox"/> Apoios de braço Mygo Tamanho 3 (250mm Comprimento x 30mm Alto x 80mm Largo. Ajuste em altura 260-310mm)	212,94 €
117-645	<input type="checkbox"/> Apoios de braços Mygo para Tamanho 1 e 2 (250mm Comprimento x 30mm Alto x 80mm Largo. Ajuste altura 220-260mm)	212,94 €

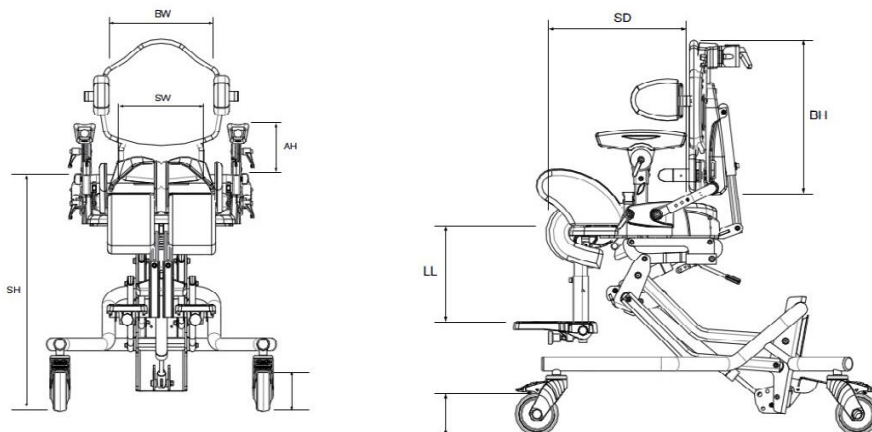
# Leckey Mygo Seat

● = Standard    ○ = Opção sem custo    □ = Opção com custo

			PVP
<b>FIXAÇÃO PÉLVICA</b>			
<b>Suportes pélvicos</b>			<i>Não compatível com cinto pélvico</i>
<i>Recomenda-se o uso do arnês pélvico juntamente com os suportes pélvicos, para suporte pélvico ideal</i>			
137-632	<input type="checkbox"/>	Suportes pélvicos - par (110mm Comprimento x 100mm Alto x 40mm Largo)	165,67 €
137-632-05VIN	<input type="checkbox"/>	Suportes pélvicos Vinil - par (110mm Comprimento x 100mm Alto x 40mm Largo)	165,67 €
117-642-05	<input type="checkbox"/>	Suportes pélvicos Largos Tam. 1 - par (190mm Comprimento x 120mm Alto x 35mm Largo)	191,10 €
117-642-05VIN	<input type="checkbox"/>	Suportes pélvicos Largos Vinil Tam. 1 - par (190mm Comprimento x 120mm Alto x 35mm Largo)	191,10 €
117-643-05	<input type="checkbox"/>	Suportes pélvicos Largos Tam. 2 - par (270mm Comprimento x 130mm Alto x 35mm Largo)	191,10 €
117-643-05VIN	<input type="checkbox"/>	Suportes pélvicos Largos Vinil Tam. 2 - par (270mm Comprimento x 130mm Alto x 35mm Largo)	191,10 €
117-801	<input type="checkbox"/>	Cinto pélvico 4 pontos pequeno <i>Não compatível com suportes pélvicos</i>	173,78 €
117-802	<input type="checkbox"/>	Cinto pélvico 4 pontos médio <i>Não compatível com suportes pélvicos</i>	159,87 €
120-789	<input type="checkbox"/>	Acolchoado redutor para cinto pélvico - par	46,34 €
117-476	<input type="checkbox"/>	Arnês pélvico Envolvente - Tamanho 2 <i>Veja a tabela na página 5 para seleção de tamanho</i>	207,48 €
117-477	<input type="checkbox"/>	Arnês pélvico Envolvente - Tamanho 3 <i>Veja a tabela na página 5 para seleção de tamanho</i>	207,48 €
117-478	<input type="checkbox"/>	Arnês pélvico Envolvente - Tamanho 4 <i>Veja a tabela na página 5 para seleção de tamanho</i>	207,48 €
117-479	<input type="checkbox"/>	Arnês pélvico Envolvente - Tamanho 5 <i>Veja a tabela na página 5 para seleção de tamanho</i>	251,16 €
117-480	<input type="checkbox"/>	Arnês pélvico Envolvente - Tamanho 6 <i>Veja a tabela na página 5 para seleção de tamanho</i>	300,30 €
133-737	<input type="checkbox"/>	Almofada isquial para arnês pélvico envolvente <i>Recomendado em padrões de extensão</i>	24,33 €
117-765-05VIN	<input type="checkbox"/>	Acolchoado Vinil para joelhos - par	89,21 €
<b>APOIOS DE PÉS</b>			
117-1776	<input type="checkbox"/>	Apoios de pés Tamanho1 (par) <i>Comprimento de perna ajustável 21,5-35 cms</i>	207,48 €
117-2776	<input type="checkbox"/>	Apoios de pés Tamanho2 (par) <i>Comprimento de perna ajustável 31,5-47 cms</i>	207,48 €
117-3776	<input type="checkbox"/>	Plataforma única Pequena <i>Inclui almofadado</i>	316,68 €
117-4776	<input type="checkbox"/>	Plataforma única Grande <i>Inclui almofadado</i>	316,68 €
152-1600	<input type="checkbox"/>	Sandálias pequenas reguláveis com cintas (par) <i>Ver guia na pág.4 para medidas</i>	127,44 €
152-2600	<input type="checkbox"/>	Sandálias médias reguláveis com cintas (par) <i>Ver guia na pág.4 para medidas</i>	136,70 €
152-3600	<input type="checkbox"/>	Sandálias grandes reguláveis com cintas (par) <i>Ver guia na pág.4 para medidas</i>	143,65 €
AH01	<input type="checkbox"/>	Ankle Huggers	144,81 €
173-2305	<input type="checkbox"/>	Fixações para tornozelo Tamanho Pequeno <i>(Usar com sandálias)</i>	131,04 €
173-3305	<input type="checkbox"/>	Fixações para tornozelo Tamanho Grande <i>(Usar com sandálias)</i>	131,04 €
117-787	<input type="checkbox"/>	Elevador sandália 2,5 cm (Unidade) <i>Recomendado em dismetrias de perna</i>	77,62 €
<b>ENCOSTO</b>			
137-661	<input type="checkbox"/>	Encosto Dinâmico 100N	364,93 €
137-662	<input type="checkbox"/>	Encosto Dinâmico 150N <i>Recomendado em pacientes com fortes padrões de extensão</i>	364,93 €
<b>PLACAS LATERAIS</b>			
117-803	<input type="checkbox"/>	Suportes laterais Fixos - Tamanhos 1 y 2 (par) (150 x 100 mm)	165,67 €
117-803-05VIN	<input type="checkbox"/>	Suportes laterais Fixos Vinil preto - Tamanhos 1 y 2 (par) (150 x 100 mm)	165,67 €
137-633	<input type="checkbox"/>	Suportes laterais Fixos Altos - Tamanhos 1 y 2 (150 x 100 mm) <i>(Recomendado tamanho 2 o 1 com suporte para ombros)</i>	165,67 €
137-633-05VIN	<input type="checkbox"/>	Suportes laterais Fixos Altos vinil preto (par) (150 x 100 mm) <i>(Recomendado tamanho 2 o 1 com suporte para ombros)</i>	196,56 €
117-838	<input type="checkbox"/>	Suportes laterais IN 2,5 cm (150 x 100 mm) <i>(Ajuste interno de 2,5 cms para escolioses e suporte para utilizadores delgados)</i>	165,67 €
117-838-05VIN	<input type="checkbox"/>	Suportes laterais IN 2,5 cm Vinil preto <i>(Ajuste interno de 2,5 cms para escolioses e suporte para utilizadores delgados)</i>	165,66 €
117-837	<input type="checkbox"/>	Suportes laterais Rebatíveis Pequenos - par (150 x 100 mm)	239,81 €
117-837-05VIN	<input type="checkbox"/>	Suportes laterais Rebatíveis Pequenos Vinil Preto - par (150 x 100 mm)	239,81 €
137-634	<input type="checkbox"/>	Suportes laterais Rebatíveis Altos - par (150 x 100 mm) <i>(Rec. tamanho 2 o 1 com suporte para ombros)</i>	265,30 €
137-634-05VIN	<input type="checkbox"/>	Suportes laterais Rebatíveis Altos Vinil preto - par (150 x 100 mm) <i>(Rec. tamanho 2 o 1 com suporte para ombros)</i>	265,30 €
117-644-05	<input type="checkbox"/>	Suportes laterais Rebatíveis com pad protractor - par (150 x 100 mm) <i>(Recomendado en patrones extensión)</i>	283,92 €
117-644-05VIN	<input type="checkbox"/>	Suportes laterais Rebatíveis com pad protractor, vinil - par (150 x 100 mm) <i>(Recomendado en patrones extensión)</i>	283,92 €
137-637	<input type="checkbox"/>	Suporte lateral Abatível Articulado Horizontal Esquerdo (150 x 100 mm)	195,79 €
137-638	<input type="checkbox"/>	Suporte lateral Abatível Articulado Horizontal Direito (150 x 100 mm)	195,79 €
137-808-05	<input type="checkbox"/>	Suporte anterior Tórax Preto <i>(não é compatível com suportes articulados)</i>	152,88 €
137-808-05VIN	<input type="checkbox"/>	Suporte anterior Tórax Vinil <i>(não é compatível com suportes articulados)</i>	152,88 €
117-831	<input type="checkbox"/>	Suportes laterais para encosto redutor 2,5 cm	165,67 €
117-831-05VIN	<input type="checkbox"/>	Suportes laterais em vinil para encosto redutor 2,5 cm	165,67 €
<b>COLETE PARA SUPORTE ANTERIOR DE TRONCO</b>			
155-N001-L600	<input type="checkbox"/>	Colete Borboleta Dinâmico Pequeno	169,26 €
155-N001-L601	<input type="checkbox"/>	Colete Borboleta Dinâmico Médio	169,26 €
155-N001-L602	<input type="checkbox"/>	Colete Borboleta Dinâmico Grande	169,26 €
155-N001-L603	<input type="checkbox"/>	Colete Borboleta Dinâmico XL	202,02 €
			Para mais informação visite a nossa página web <a href="http://www.SunriseMedical.pt">www.SunriseMedical.pt</a>
			© Sunrise Medical 2023 2/4



# Leckey Mygo Seat



## Dados técnicos

	Tamanho 1	Tamanho 2	Tamanho 3
Idade aproximada	3 - 10 anos	8 -14 anos	10 - 16 anos
Peso máx. utilizador	50 kg	60 kg	70 kg
Largura assento (SW)	200 -325 mm	200 -345 mm	250 -400 mm
Profundidade assento (SD)	270 - 420 mm	350 - 470 mm	350 - 470 mm
Altura encosto (BH)	360 - 470 mm	460 - 570 mm	460 - 570 mm
Comprimento tibial (LL)	215 - 350 mm	315 - 470 mm	315 - 470 mm
Largura joelhos	90- 110 mm	120- 140 mm	120- 140 mm
Largura de peito (CW)	170 - 270 mm	170 - 270 mm	200 - 300 mm
Ângulo de pés	de -10º a +10º	de -10º a +10º	de -10º a +10º
Ângulo ABD - ADD	20º	28º	28º
Regulação altura assento com base Hi-Low (SH)	360 - 700 mm	360 - 700 mm	360 - 700 mm
Basculação de assento	de -10º a + 30º	de -10º a + 30º	de -10º a + 30º
Altura apoios de braço (AH)	160 - 210 mm	210 - 260 mm	210 - 260 mm
Reclinação encosto	De -10º a +25º	De -10º a +25º	De -10º a +25º
Peso	10 kg	12 kg	12 kg

## INTERFACES




Leckey	Bases cadeira Sunrise	Código	Crash-Tested	Largura (mín) cadeira	Largura (máx) cadeira
Mygo Seat	Zippie IRIS	194-700	Sí	406,5 mm	456,5 mm
Mygo Seat	Zippie TS	194-700	Sí	406,5 mm	456,5 mm
Mygo Seat	Quickie SR45	194-700	Sí	406,5 mm	456,5 mm
Mygo Seat	Quickie IRIS	194-700	Sí	406,5 mm	456,5 mm

Tamanho	D mm	E mm	F mm
Pequeno	172	64	95
Médio	210	77	114
Grande	255	89	133





# Lecky Mygo Seat

Arnês	Circunferência pélvica	Largura pélvica
		
Talla 2 (cod. 177-476)	de 440 a 575 mm	de 130 a 160 mm
Talla 3 (cod. 117-477)	de 520 a 650 mm	de 160 a 180 mm
Talla 4 (cod. 177-478)	de 600 a 740 mm	de 190 a 200 mm
Talla 5 (cod. 177-479)	de 660 a 855 mm	Más de 200 mm
Talla 6 (cod. 177-480)	de 790 a 990 mm	Más de 200 mm

## IMAGENS



Cor-de-



Azul



Cor-de-rosa



Cinza



Tamanho 1

Tamanho 2

Tamanho 3



Estrutura Tamanho 1



Estrutura Tamanho 2



Base Hi Low



Base Hi Low com roda grande



Apoios de braço



Cinto pélvico 4 pontos



Arnês pélvico envolvente



Redutor para cinto pélvico



Almofada isquial



Suportes pélvicos



Plataforma única almofadada



Apoios de pés

IMAGENS



*Sandálias (incluem cintas)*



*Almofada para joelhos*



*Encosto dinâmico*



*Suportes laterais rebatíveis*



*Suportes fixos*



*Suporte articulado horizontal*



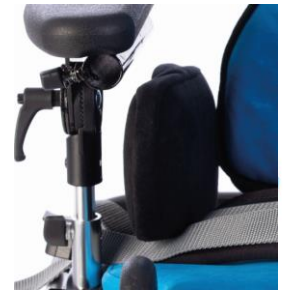
*Placa para o esterno*



*Suporte lateral com pad protractor*



*Suporte ombros*



*Suportes pélvicos largos*



*Apoio de cabeça com contorno*



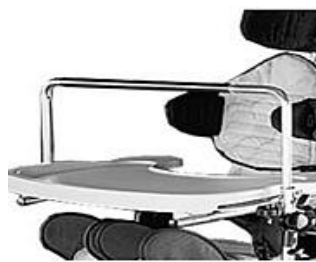
*Apoio de cabeça plano com laterais*



*Acolchoado preto mesa*



*Bloqueadores de*



*Arco dianteiro*