



 **Breezy**® **CIRRUS GS**

# INFINIDAD DE AJUSTES CONFORT SIN IGUAL

**CIRRUS GS**

BASE  
**CIRRUS GS**

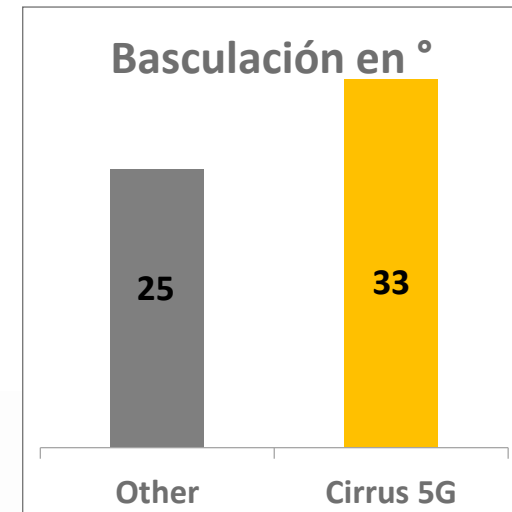


# BASCULACIÓN 0° - 33°

- **Basculación hasta 33°**, un 32% más que otras sillas similares del mercado
- **Basculación mediante actuador de gas** (Basculación eléctrica disponible como opción)

## Beneficios de la basculación:

- Reduce el riesgo de formación de escaras
- Mejora el sistema cardiovascular
- Alivio del dolor mediante cambios en la postura
- Mejora de la ventilación pulmonar

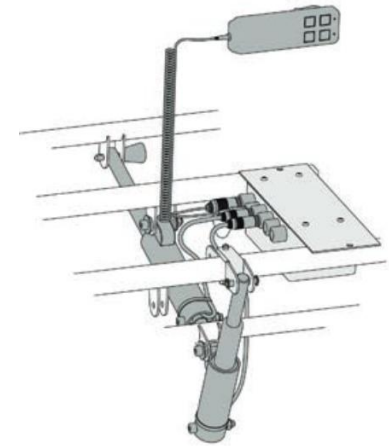


# RESPALDO RECLINABLE (0°-35°)

- Respaldo reclinable mediante actuador de gas hasta 35°  
(reclinación eléctrica disponible como opción)

## Beneficios de un respaldo reclinable:

- Aumenta el confort en sedestación
- Mejora el sistema cardiovascular
- Permite cambios posturales para alivios de presión
- Favorece la digestión
- Mejora la ventilación pulmonar



Reclinación eléctrica opcional



# RESPALDO RECLINABLE (0°-35°)

El punto de rotación se encuentra casi a la misma altura que la articulación de la cadera

## Beneficios:

- Reduce las fuerzas de fricción que soporta el cuerpo durante la reclinación
- Disminuye el riesgo de escaras



# REPOSAPIÉS ELEVABLES

Reposapiés de aluminio de serie, elevables manualmente hasta 90°, abatibles y desmontables



# REPOSAPIÉS ELEVABLES



La longitud inferior de pierna se puede ajustar aflojando los tornillos allen de la parte interior. Llevan una guía de medidas para un ajuste más preciso

## Opción: Ajuste sin herramientas (ajuste clínico)

Si es necesario realizar continuos ajustes en la medida (x.e. En residencias para uso de distintos usuarios) existe la opción de ajuste de la longitud inferior de pierna sin herramientas, mediante pomos

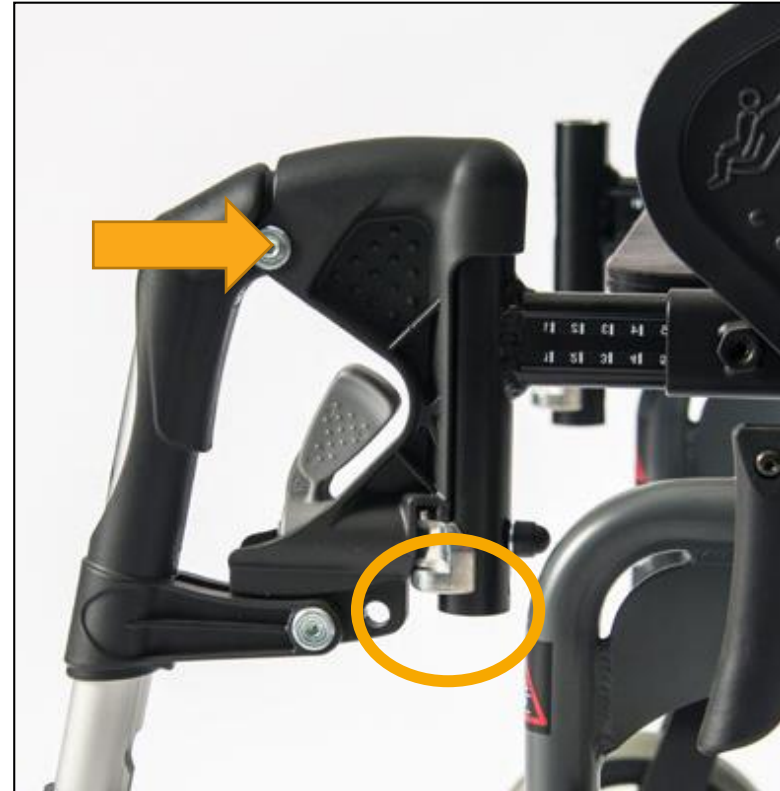
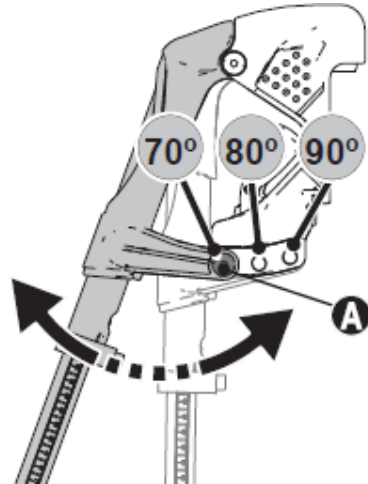


# OPCIONES DE REPOSAPIÉS

Reposapiés de aluminio no elevables, con 3 posiciones de ángulo: 70°, 80° y 90°

## Beneficios:

- Reposapiés más fuertes, rígidos
- Recomendados para casos de espasticidad





# OPCIONES DE REPOSAPIÉS

Soporte de escayola



Soporte de amputado



Protección para rodilla



# OPCIONES DE PLATAFORMAS



**Plataformas individuales de serie ajustables en ángulo**



**Plataforma única de aluminio**



**Caja reposapiés acolchada**



**Extensión de aluminio para plataformas individuales**



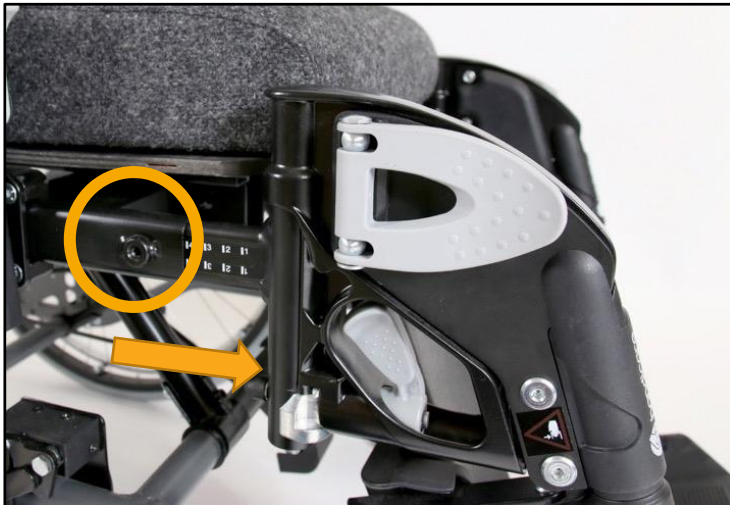
**Almohadilla acolchada para plataformas individuales *(indicada para casos de espasmos)***



**Almohadilla única acolchada para pantorrillas**

# AJUSTES REPOSAPIÉS

Ajuste de la longitud superior del reposapiés / profundidad de asiento



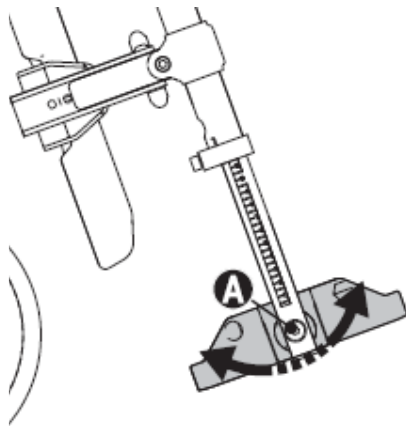
Aflojar el tornillo con una llaven Allen  
Desplazar el reposapiés hasta la posición deseada y volver a apretar

# AJUSTES REPOSAPIÉS

Provista de serie con plataformas de composite ajustables en ángulo, profundidad y abatibles

## Ajuste en ángulo:

- Aflojar el tornillo allen lateral
- Ajustar el ángulo a la posición más adecuada para el tobillo



# AJUSTES REPOSAPIÉS

Aflojando el tornillo Allen se consiguen múltiples ajustes de la almohadilla pantorrillera

## Beneficios:

- Acomoda los movimientos espásticos
- Optimiza y estabiliza la posición de los pies sobre la plataforma

**Opción: Almohadilla única (no dividida)** para mayor seguridad y confort



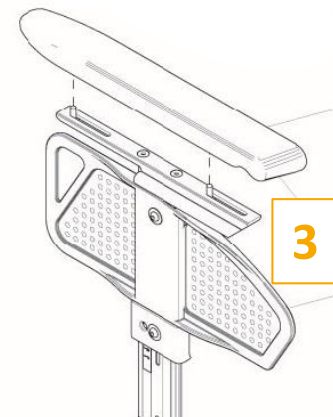
# REPOSABRAZOS

Reposabrazos de serie con protector lateral, almohadillado de 400 mm, y desmontables

- Ajustables en altura (mediante herramientas) **1**
- Con ajuste en altura del protector lateral **2**
- También permite modificar la posición del almohadillado (ajuste en profundidad) **3**

## Beneficios:

- Permiten una postura fisiológicamente correcta para los brazos
- Facilitan las transferencias



# REPOSABRAZOS RECLINABLES

(Opc.)

Reposabrazos reclinables, con protector lateral, almohadillado de 400 mm, abatibles y desmontables

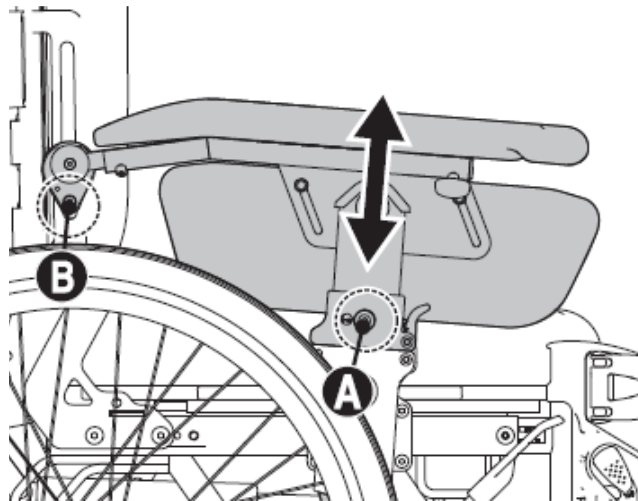


Acompañan los cambios de ángulo del respaldo para proporcionar confort y soporte a los brazos en todas las posiciones de la silla

# REPOSABRAZOS RECLINABLES

(Opc.)

- Ajustables en altura (mediante herramientas)

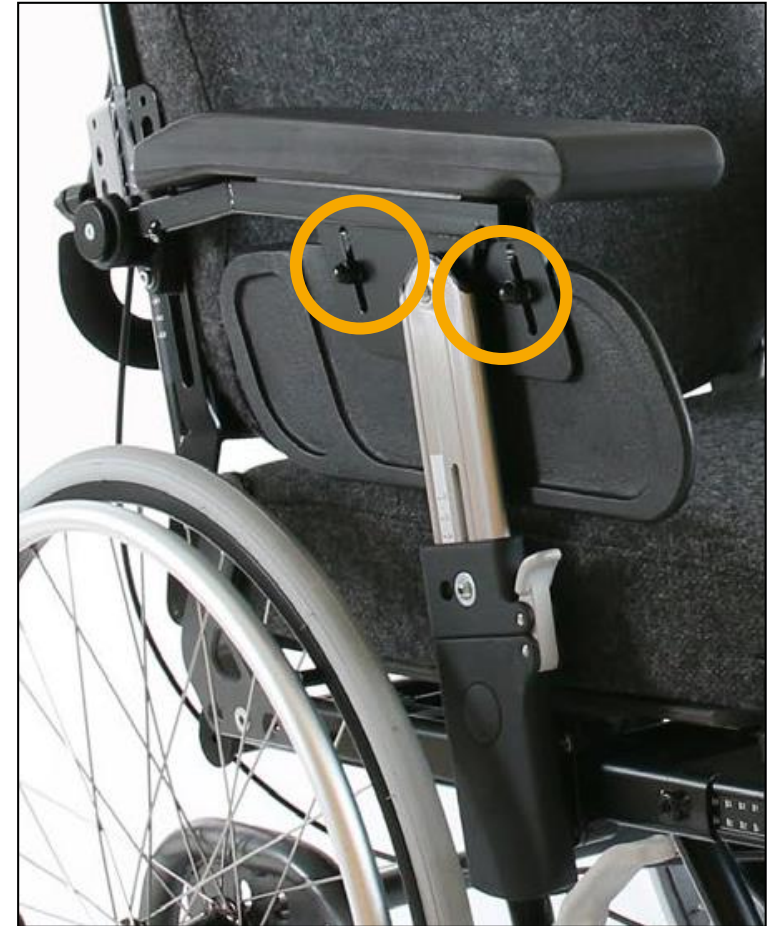
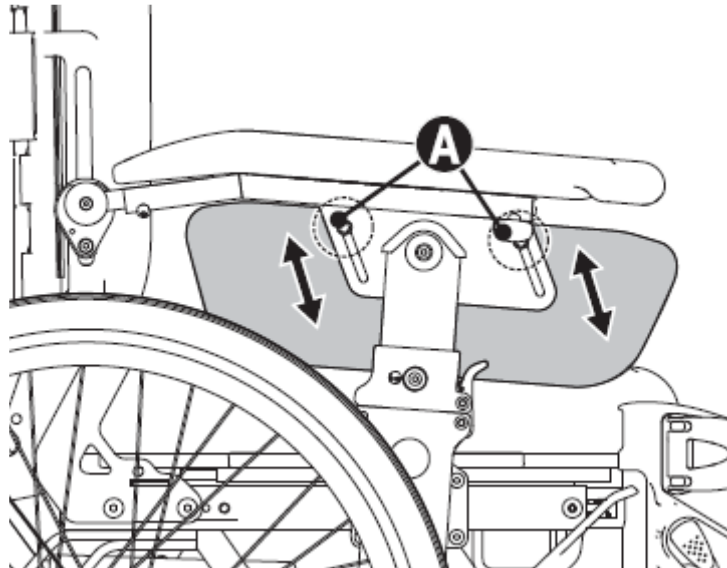




# REPOSABRAZOS RECLINABLES

(Opc.)

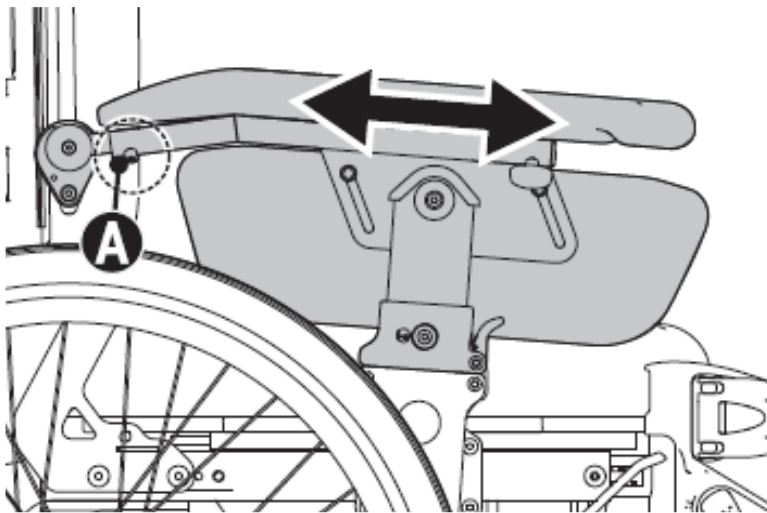
- Ajuste en altura del protector lateral



# REPOSABRAZOS RECLINABLES

(Opc.)

- Ajuste en profundidad del almohadillado



# ACCESORIOS REPOSABRAZOS

Funda acolchada  
para el  
almohadillado



Funda para  
protector lateral  
con la mitad  
acolchada



Funda para  
protector lateral  
con acolchado  
completo



Almohadillado  
hemipléjico



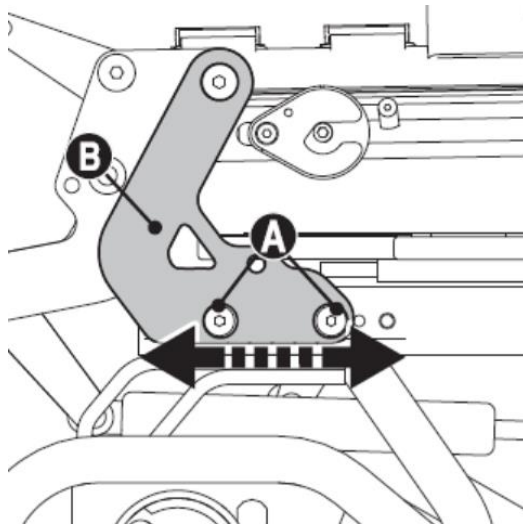
# TALLAS

**Anchuras de asiento:**

39 / 42 / 45 / 48 / 51 / 54 cm

**Profundidades:**

44 / 47 / 50 cm (ajustables)

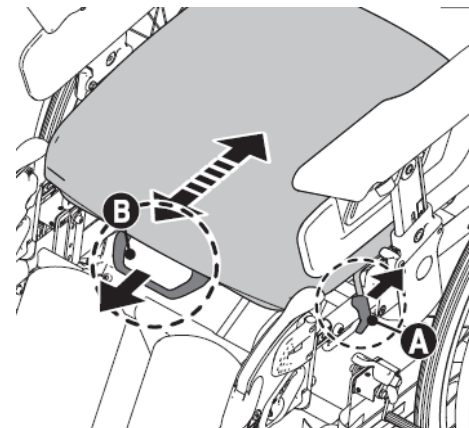


# BASE DE ASIENTO DESLIZANTE

Base de asiento deslizante y con ajuste en profundidad +/-5 cm

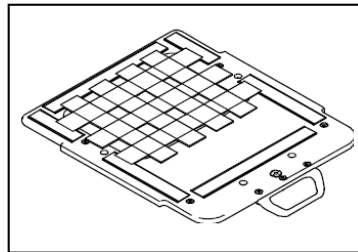
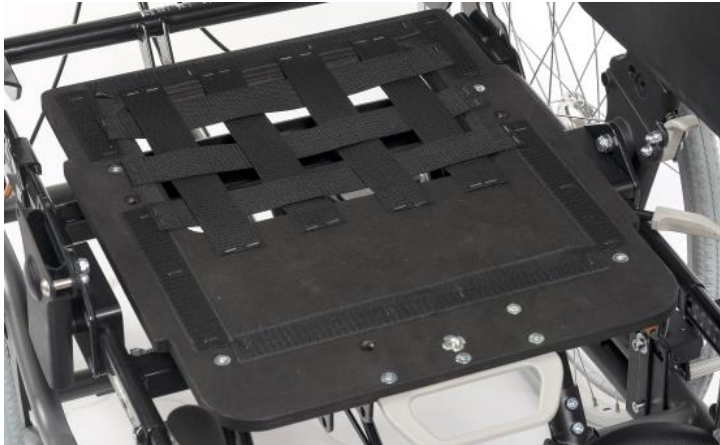
## Beneficios:

- Facilita las transferencias
- La posición óptima en sedestación se consigue reposicionando la pelvis al deslizar la base hacia atrás una vez la persona se ha sentado
- Menos esfuerzo -> el cuidador no tiene que levantar a la persona para recolocarla en el asiento
- Opción sin extra-coste. Aumenta en 2.5 cm la altura de asiento al suelo



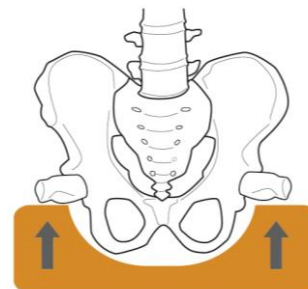
# BASE ASIENTO

Base de asiento con calvidad pélvica – con cinchas para alivio de presión



## Beneficios:

- Proporciona a la vez alivio de presión, estabilidad y seguridad
- Las tuberosidades isquiáticas se “hunden” en la cavidad pélvica, estabilizando la pelvis
- Una posición adecuada en sedestación tiene múltiples beneficios físicos y fisiológicos como mejora de la respiración y digestión.



Estabilidad lateral

# OPCIONES DE COJINES

Trevira



Nylon



SEDEO Pro

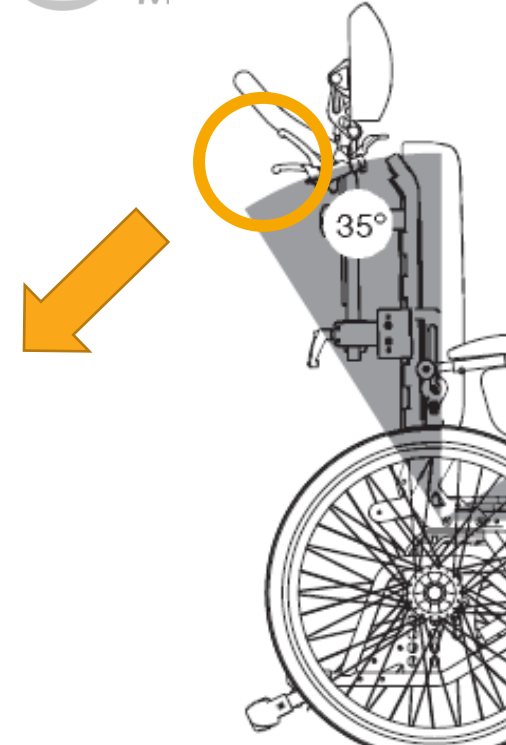
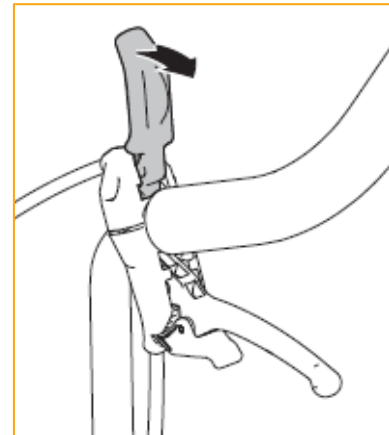


# RESPALDO

- Reclinable mediante actuador de gas hasta 35°  
(reclinación eléctrica disponible como opción)

- Alturas respaldo: 55 y 65 cm

**Opción:** Sistema de bloqueo de reclinación, que evita que la maneta se pueda accionar involuntariamente



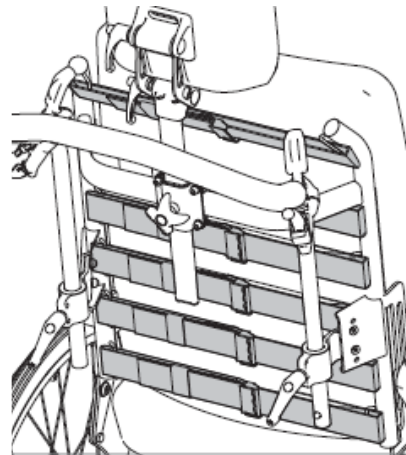
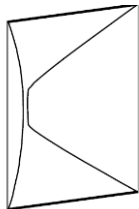


# RESPALDO

Con cinchas para ajustar y acomodar la curvatura de la espalda

## Beneficios:

- Soporte para prevenir o retrasar malformaciones como escoliosis
- Reducción significativa del dolor



**Opción:** Kit cuñas de espuma de posicionamiento



# OPCIONES DE COJINES DE RESPALDO

Trevira



Nylon



SEDEO Lite



# ASA DE EMPUJE



Asa de empuje única – de serie



Asa de empuje única, ajustable en ángulo (opcional)



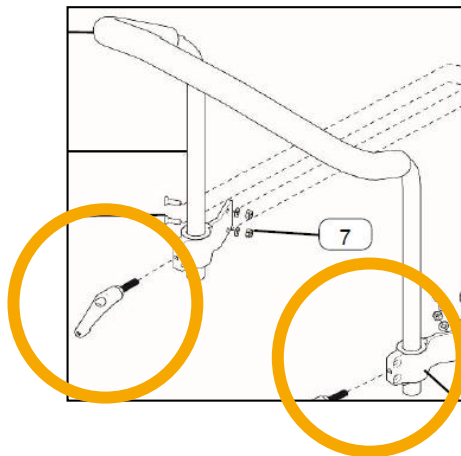
Empuñaduras individuales (opcional)

# ASA DE EMPUJE

El asa de empuje única de serie está diseñada con forma ergonómica, y es ajustable además en altura

## Beneficios:

- Evita a los cuidadores los frecuentes dolores provocados por malas posturas al empujar la silla
- Permite una posición óptima del antebrazo, del brazo y de la mano



# REPOSACABEZAS

Equipada de serie con reposacabezas para un soporte y comodidad superior



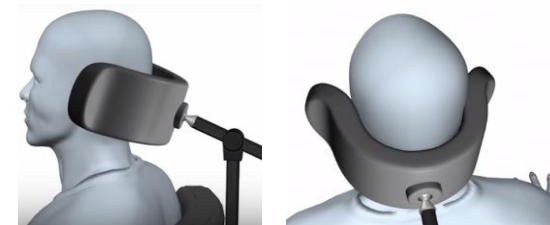
Opción: Reposacabezas con soportes laterales



Opción: Reposacabezas Comfort con cinchas ajustables integradas



WHITMYER®  
Superior Clinical Support.



# REPOSACABEZAS COMFORT (Opc.)



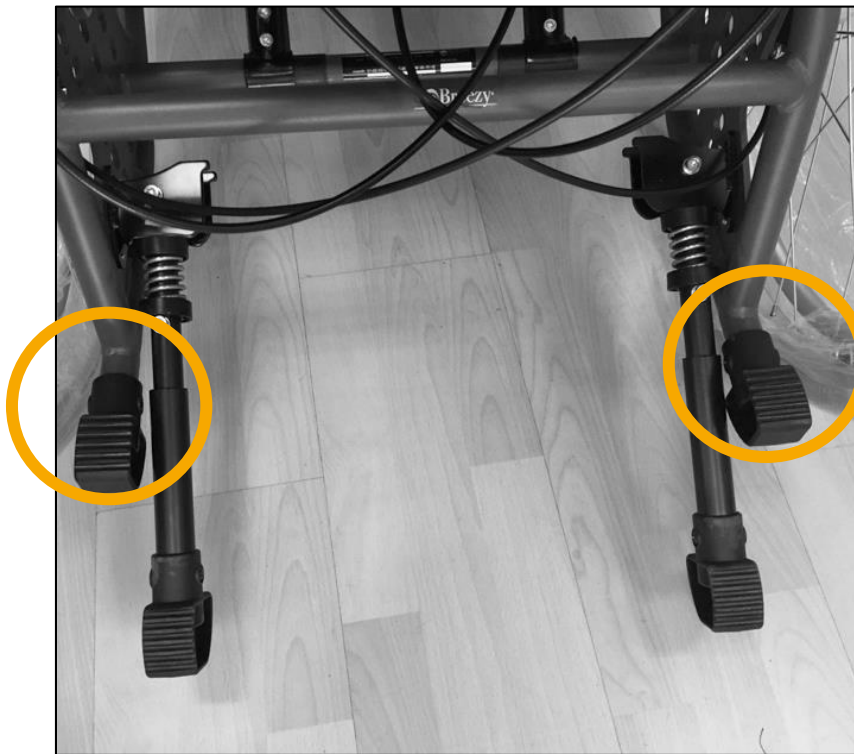
## Beneficios:

- Soporte óptimo de cabeza y cuello gracias a sus cinchas ajustables integradas
- Permiten una adaptación individual, para una comodidad excepcional
- Permite a la cabeza hundirse en el reposacabezas, lo que aumenta la superficie de contacto



# TUBOS DE COLA Y ANTIVUELCOS SUNRISE MEDICAL.

Equipada de serie con doble tubo de cola engomado, para ayudar al cuidador a inclinar la silla con el pie y superar por ejemplo un bordillo, y antivuelcos que se abaten muy fácilmente hacia dentro cuando no se necesitan



# FRENOS

Standard



De tambor



Freno de hemiplejia

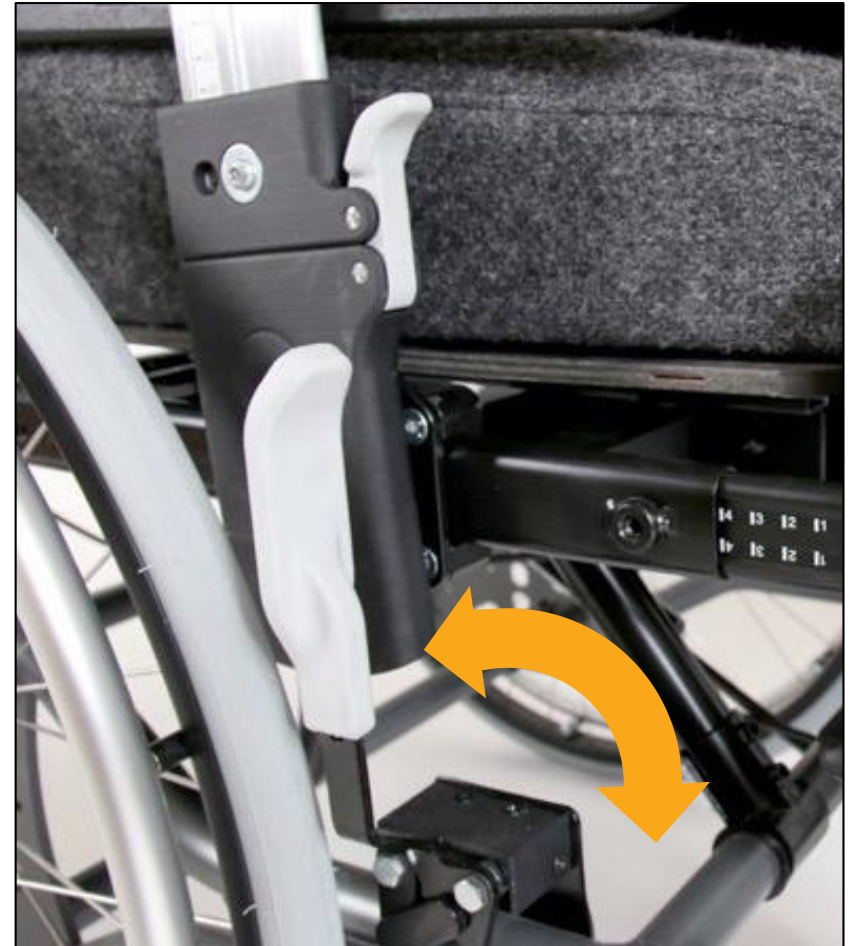




# FRENOS STANDARD

Palanca de gran tamaño, en color gris

- Freno de estacionamiento
- Fácil de manejar y de identificar (también desde un lateral x.e. Para el acompañante)
- Cuando el freno está desactivado, la palanca está abajo. Tirando hacia atrás, el freno se activará bloqueando las ruedas



# FRENO DE TAMBOR

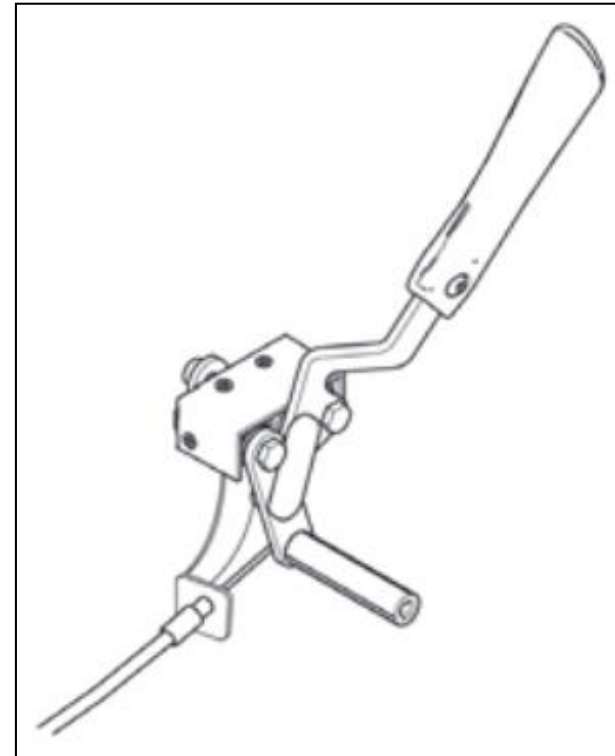
## Freno de accionamiento por parte del acompañante

- Más seguro, idóneo x.e. Para frenar la silla en cuestas y rampas
- Tranquilidad para el acompañante
- Reduce la posibilidad de que se produzcan accidentes



# FRENO DE HEMIPLEJIA

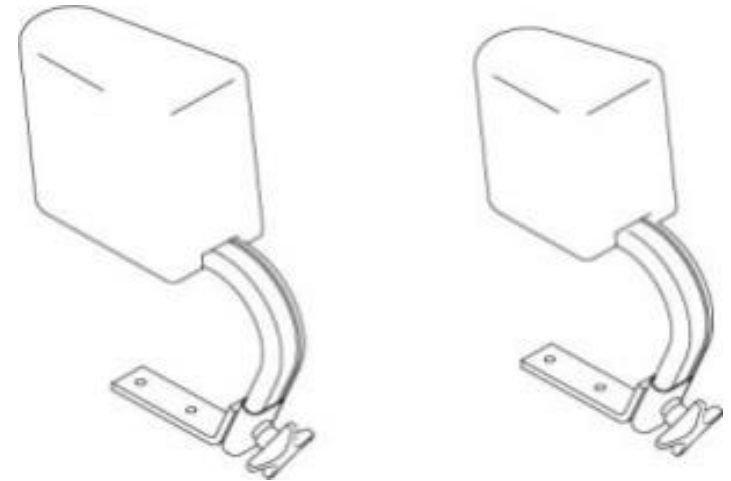
Los frenos de cada lado de la silla se activan con una sola mano



# MÁS OPCIONES

## Cuña abductora

- Disponible en dos tamaños
- Evita que las rodillas se junten
- Evita la formación de úlceras en la parte interior de las rodillas
- Evita contracturas del adductor o de las articulaciones de la cadera x.e. espasticidad del adductor



# MÁS OPCIONES

## Soportes laterales torácicos abatibles

- Evitan que la persona se incline de manera involuntaria hacia un lado
- Se consigue de manera pasiva asegurar siempre una postura erguida
- Se pueden abatir hacia atrás para las transferencias o para proporcionar cuidados
- Son ajustables en altura
- Disponibles también con ajuste en profundidad para estabilidad abdominal adicional

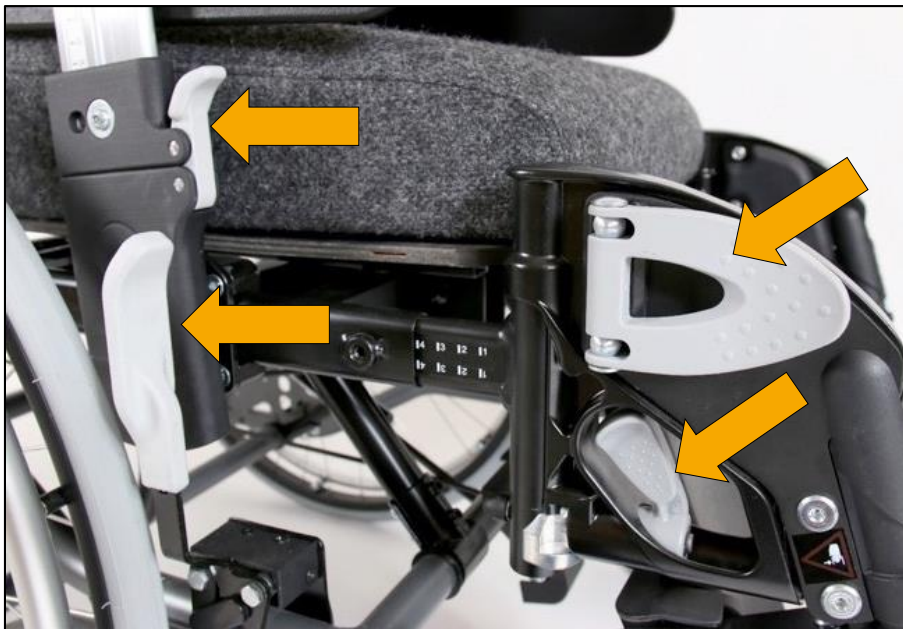


**Opción:**  
Funda  
acolchada  
para un extra  
de confort

# INTUITIVA

Manetas muy amplias y de color gris

- Muy fáciles de identificar, y de evitar que se manipulen de manera involuntaria
- Muy fáciles e intuitivas de manejar



# MÁS OPCIONES



## Media mesa

- Para lado derecho o izquierdo
- Deslizante

## Mesa transparente, deslizante



# MÁS OPCIONES

- Cinturones y petos de posicionamiento JAY
- Kit herramientas
- Bomba de inflado, eléctrica
- Bomba de inflado manual
- Mochila
- Soporte de gotero con abrazadera multiposición
- Soporte bombonas de oxígeno
- Fijación universal de reposacabezas
- Protectores de radios transparentes
- Soporte de bastones





# CRASH TESTED

CIRRUS G5 ha superado con éxito todas las pruebas de acuerdo a la normativa ISO-7176-19, lo que la acredita como asiento seguro en un vehículo de transporte





**Nota:** Nuestros productos están en constante proceso de mejora, por lo que Sunrise Medical se reserva el derecho de cambiar el diseño de los mismos y las especificaciones indicadas sin previo aviso.

Todas las imágenes, medidas y capacidades aquí mostradas son aproximadas y no constituyen especificaciones