

Frontier V4

AA1



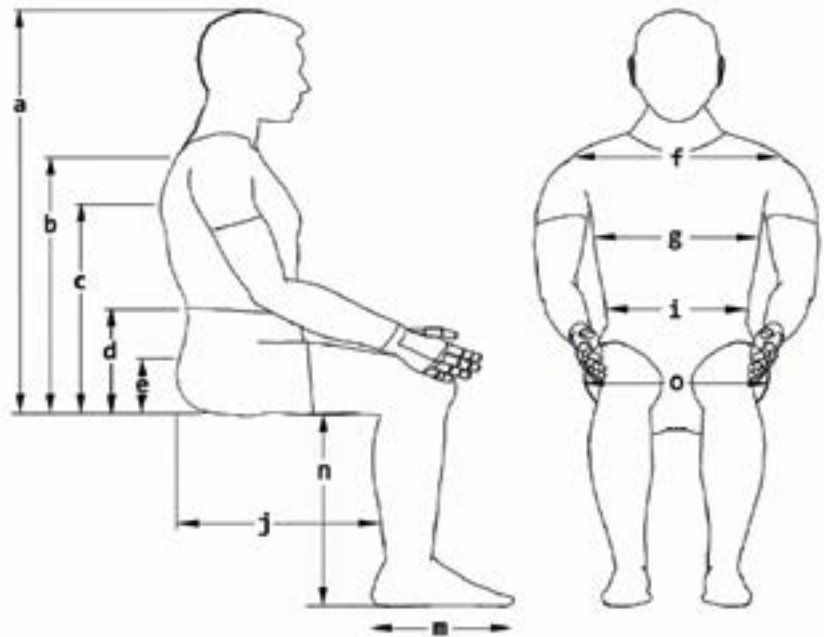
BON DE COMMANDE PROFESSIONNEL

Révision 02_24012024
 Sous réserve de modifications techniques, erreurs ou omissions

Adresse facturation ou Code client		Adresse livraison	Identique facturation
Code Clt:		Code Clt:	
Magasin:		Magasin:	
Rue:		Rue:	
Ville / CP:		Ville / CP:	
E-Mail:		E-Mail:	
Tél:		Tél:	
Informations		Poids Utilisateur	
Commande	Devis	Poids max. Utilisateur: 182 kg (sans lift et sans bascule d'assise) Poids max. Utilisateur: 155 kg (avec lift et bascule d'assise)	
N° commande:		Poids Uti.:	kg
Art. No.: M-FV4		Prix Public	
Code LPPR: 9167078		TTC	
Date:	Jour	Mois	€ 13 331,00
		Année	

Mesures Anthropométriques

a) Du haut de la tête à l'assise	mm
b) Du haut de l'épaule à l'assise	mm
c) Aisselle - assise	mm
d) Coude - assise	mm
e) Haut du bassin - assise	mm
f) Largeur épaule	mm
g) Largeur poitrine	mm
i) Largeur hanche	mm
j) Profondeur assise	mm
m) Longueur pied	mm
n) Longueur de jambe	mm
o) Largeur d'assise	mm



Données Techniques

Base Roues Motrices Centrales

Poids max. Utilisateur	182 kg sans lift et sans bascule d'assise 155 kg avec lift ou bascule d'assise	Garde au sol	100 mm (peut varier selon configuration)
Largeur base	710 mm	Roues motrices tout-terrain	14", noir
Longueur de base	930 mm	Chargeur	220V/8 A
Electronique	R-Net	Batteries	70 Ah
Motorisation	10 km/h, 2 x 800 W - 4 poles	Rayon de braquage	520 mm

Largeur d'assise réglable: de 305 à 405 mm, 405 à 410 mm ou 510 à 610 mm

Crash testé selon ISO7176-19 (accroches-taxi intégrés)

Garantie: 2 ans hors batteries et pièces d'usure

Les codes et montants LPPR sont donnés à titre indicatif et n'engagent en aucun cas Sunrise Medical

BASE MOTRICE

Fauteuil Roulant Electrique				Prix € HT	Prix € TTC	Code	LPPR €
M-FV4R-AT	Frontier V4 - AA1 Système d'Assise CONFORT : assise moulée, type scooter (coussins non amovibles) Renseigner SECTION A			12 636.02	13 331.00	9167078	3 487.95
				+ 7.00 € HT d'éco participation			
M-FV4R-AT SO-RSP-BS-RC	Frontier V4 - AA1 Système d'Assise REHAB dossier Rehab : coussin d'assise et de dossier amovibles Renseigner SECTION B			13 503.32	14 246.00	9167078	3 487.95
				+ 7.00 € HT d'éco participation			
	BS-RCFF	Dossier Rehab Rabattable - Accoudoirs relevables obligatoires		547.87	578.00	-	-
Options de châssis				Prix € HT	Prix € TTC	Code	LPPR €
FV4-SOR	Rouleau anti-basculé	FV4-SOSW	Roulettes anti-basculé	std	std	-	-
Coloris				Prix € HT	Prix € TTC	Code	LPPR €
FC-FR	Flame Red	FC-SP	Space Blue	std	std	-	-
FC-BO	Black Onyx			std	std	-	-
FC-LL	Lucent Lime	FC-MG	Forest green (Mistletoe Green)	177.25	187.00	-	-
FC-AG	Army Green	FC-Y	Sunrise Yellow (Jaune)	177.25	187.00	-	-
FC-O	Burnt Orange (Orange)	FC-HP	Hot Pink	177.25	187.00	-	-
FC-S	Silver Streak (Argent)	FC-BB	Blaze Blue	177.25	187.00	-	-
FC-DV	Ultra Violet (Dark Violet)			177.25	187.00	-	-
Roues Motrices OFFROAD, Jantes				Prix € HT	Prix € TTC	Code	LPPR €
ORDW-SR	Jantes chromées	ORDW-BR	Jantes noires	std	std	-	-
Roues Motrices, Pneumatique noire basse pression				Prix € HT	Prix € TTC	Code	LPPR €
ATDWPRO-NE	Pneumatique noir, basse pression			std	std	-	-
ATDWPRO-N	Neverflat (kit anti-crevaison)			94.79	100.00	-	-
ATDWPRO-PR	Puncture Resistance (chambre à air anti-crevaison)			555.45	586.00	-	-
Roues Directrices				Prix € HT	Prix € TTC	Code	LPPR €
ATC-S	9", Bandage	ATC-P	9", Pneumatique	std	std	-	-
Inclinaison d'Assise				Prix € HT	Prix € TTC	Code	LPPR €
UO-T	Bascule d'assise électrique, 0° - 50°			2 122.27	2 239.00	-	-
UO-L&T	Combiné lift (300 mm) et bascule d'assise 0° - 45°			4 037.91	4 260.00	-	-
UO-F	Bascule d'assise fixe, 3°			std	std	-	-
Hauteurs d'Assise (hauteur plaque d'assise - palettes)				Prix € HT	Prix € TTC	Code	LPPR €
RSH-L	+ 0 mm (soit 435 mm)			std	std	-	-
RSH-25	+ 25 mm (soit 460 mm)	RSH-50	+ 50 mm (soit 485 mm)	120.38	127.00	-	-
Kit Eclairage				Prix € HT	Prix € TTC	Code	LPPR €
L-NL	Sans kit éclairage			std	std	-	-
L-LSR	Kit éclairage monté sur rail			766.82	809.00	-	-
Aide à la Conduite				Prix € HT	Prix € TTC	Code	LPPR €
SM-SAD	Inclinomètre			std	std	-	-
Garde-Boue				Prix € HT	Prix € TTC	Code	LPPR €
M-NO	Sans garde-boue			std	std	-	-
M-V4M	Garde-boue V4			360.19	380.00	-	-

Station d'Arrimage		Prix € HT	Prix € TTC	Code	LPPR €
VDP-N	Sans préparation pour arrimage	std	std	-	-
VDP-RDP	Préparation fauteuil avec montage goupille rétractable pour arrimage dans véhicule adapté, uniquement pour station d'arrimage Q'Straint.	1 906.16	2 011.00	-	-

SECTION A - SYSTEME D'ASSISE CONFORT

SECTION A – Coussin d'Assise Confort (non amovible), Dimensions		Prix € HT	Prix € TTC	Code	LPPR €
---	--	-----------	------------	------	--------

Largeur

MPSSSW-405	405 mm (uniquement avec PS 405 et 455 mm) (conseillée pour largeur bassin 350 mm)	std	std	-	-
MPSSSW-455	455 mm (conseillée pour largeur bassin 375 mm)	std	std	-	-
MPSSSW-510	510 mm (conseillée pour largeur bassin 425 mm)	std	std	-	-

Profondeur

MPSSSD-405	405 mm	std	std	-	-
MPSSSD-455	455 mm	std	std	-	-
MPSSSD-510	510 mm	std	std	-	-

SECTION A - Coussin d'Assise Confort, housses		Prix € HT	Prix € TTC	Code	LPPR €
---	--	-----------	------------	------	--------

SO-MPSF	Housse, tissu	SO-MPSV	Housse, vinyl	std	std	-	-
---------	---------------	---------	---------------	-----	-----	---	---

SECTION A – Dossier Confort, Inclinaison de Dossier		Prix € HT	Prix € TTC	Code	LPPR €
---	--	-----------	------------	------	--------

RO-MR	Dossier manuel par molettes, 0°-170°	std	std	-	-
RO-PR	Dossier électrique, 0°-160°	1 386.73	1 463.00	-	-

SECTION A - Coussin de Dossier Confort (non amovible)		Prix € HT	Prix € TTC	Code	LPPR €
---	--	-----------	------------	------	--------

BS-MPSB	Dossier Confort	std	std	-	-		
BU-F	Revêtement tissu	BU-V	Revêtement vinyl	std	std	-	-

SECTION A – Dossier Confort, Dimensions		Prix € HT	Prix € TTC	Code	LPPR €
---	--	-----------	------------	------	--------

Largeur coussin de dossier (LS = pour largeur d'assise en mm)

BW-405	405 mm (pour LS 405, 455)	std	std	-	-
BW-455	455 mm (pour LS 405, 455, 510)	std	std	-	-
BW-510	510 mm (pour LS 455, 510)	std	std	-	-

Hauteur coussin de dossier

MPSBH-430	430 mm	MPSBH-480	480 mm	std	std	-	-
MPSBH-535	535 mm	MPSBH-585	585 mm	std	std	-	-

PRISE DE MESURE SYSTÈME D'ASSISE CONFORT

(coussin d'assise et de dossier, moulés, type scooter, non amovibles)



SECTION A - SYSTEME D'ASSISE CONFORT (suite)

SECTION A - Appui-tête Confort et Support		Prix € HT	Prix € TTC	Code	LPPR €
HT-MPSHMU	Tétière Confort	327.01	345.00	-	-
BOH-HU-F	Revêtement tétière confort, Tissu	std	std	-	-
BOH-HU-V	Revêtement tétière confort, Vinyl	std	std	-	-
BOH-HMC-MPS	Support standard	263.51	278.00	-	-

SECTION A - Poignées de Poussée		Prix € HT	Prix € TTC	Code	LPPR €
PH-MPSPR	Barre de poussée	std	std	-	-
PH-MPSHAH	Poignées de poussée réglables en hauteur	331.75	350.00	-	-
PH-ASB	Barre de poussée renforcée	177.25	187.00	-	-
PH-PH	Poignées de poussée	std	std	-	-

SECTION A - Accessoires de Dossier		Prix € HT	Prix € TTC	Code	LPPR €
BH-BHB	Crochets pour sac à dos, montés sur dossier	37.91	40.00	-	-
BH-BHP	Crochets pour sac à dos, montés sur barre de poussée	37.91	40.00	-	-

SECTION B - SYSTEME D'ASSISE REHAB

SECTION B – Système d'Assise Rehab, Dimensions				Prix € HT	Prix € TTC	Code	LPPR €
Largeur							
RSW-305	305 mm	RSW-330	330 mm	244.55	258.00	-	-
RSW-355	355 mm	RSW-380	380 mm	244.55	258.00	-	-
RSW-405	405 mm	RSW-455	455 mm	std	std	-	-
RSW-510	510 mm			std	std	-	-

Profondeur

RSD-305	305 mm	RSD-330	330 mm	std	std	-	-
RSD-355	355 mm	RSD-380	380 mm	std	std	-	-
RSD-405	405 mm	RSD-455	455 mm	std	std	-	-
RSD-510	510 mm			std	std	-	-

SECTION B – Assise Rehab, Coussins d'Assise		Prix € HT	Prix € TTC	Code	LPPR €
SC-FPSC	Coussin standard, amovible, plat	std	std	-	-
SC-MPSRSC	Coussin confort, amovible, galbé	464.45	490.00	-	-

Housse Coussin d'assise

SCU-F	Tissu	SCU-V	Vinyl	std	std	-	-
-------	-------	-------	-------	-----	-----	---	---

PRISE DE MESURE
SYSTÈME D'ASSISE REHAB

(coussin d'assise et de dossier amovibles)

Profondeur d'assise:
de l'avant du tube de
dossier à l'avant de la
plaque

Largeur d'assise:
extérieur cadre d'assise

Hauteur du tube
de dossier 53 cm à
partir de la plaque
d'assise

Coussin d'assise **Confort**,
amovible, galbé
pour système d'assise REHAB



SECTION B - SYSTEME D'ASSISE REHAB (suite)

SECTION B - Dossier REHAB, Inclinaison de Dossier		Prix € HT	Prix € TTC	Code	LPPR €
RO-MR	Dossier manuel par molettes, 0°-170°	std	std	-	-
RO-PR	Dossier électrique, 0°-160° Non disponible avec largeur d'assise de 305 à 355 mm	1 386.73	1 463.00	-	-
RO-ASPR	Dossier électrique à compensation, 0°-155° Non disponible avec largeur d'assise de 305 à 355 mm	1 939.34	2 046.00	-	-

SECTION B - Coussins de Dossier		Prix € HT	Prix € TTC	Code	LPPR €
BI-MPS	Rehab Confort (Renseigner section B/1) Non disponible avec largeurs d'assise de 305 à 380 mm	std	std	-	-
BI-MR	Rehab Magic (Renseigner section B/2)	90.05	95.00	-	-

SECTION B / 1 - Dossier Rehab Confort, Dimensions		Prix HT	Prix € TTC	Code	LPPR €
--	--	---------	------------	------	--------

Largeur coussin de dossier

BW-405	405 mm (pour largeurs d'assise 405 et 455 mm)	std	std	-	-
BW-455	455 mm (pour largeurs d'assise 405, 455 et 510 mm)	std	std	-	-
BW-510	510 mm (pour largeurs d'assise 455 et 510 mm)	std	std	-	-
BW-560	560 mm (pour largeur d'assise 510 mm)	std	std	-	-

Hauteur coussin de dossier

MPSBH-535	535 mm	std	std	-	-
MPSBH-585	585 mm	std	std	-	-

SECTION B / 1 – Dossier Rehab Confort, Housses				Prix € HT	Prix € TTC	Code	LPPR €
---	--	--	--	-----------	------------	------	--------

BIU-F	Tissu	BIU-V	Vinyl	std	std	-	-
-------	-------	-------	-------	-----	-----	---	---

SECTION B / 2 – Dossiers Rehab Magic, Dimensions		Prix € HT	Prix € TTC	Code	LPPR €
---	--	-----------	------------	------	--------

MRIS-LXT	Large (Xtra tall) - largeur réglable de 330 à 470 mm - hauteur 530 mm Non disponible avec largeurs d'assise de 305 mm à 430 mm	std	std	-	-
MRIS-L	Large - largeur 330 à 470 mm - hauteur 480 mm Non disponible avec largeurs d'assise de 305 mm à 430 mm	std	std	-	-
MRIS-LS	Large (Short) - largeur 330 à 470 mm - hauteur 430 mm Non disponible avec largeurs d'assise de 305 mm à 430 mm	std	std	-	-
MRIS-MXT	Medium (Xtra tall) - largeur 280 à 420 mm - hauteur 530 mm Non disponible avec largeurs d'assise de 480 mm à 610 mm	std	std	-	-
MRIS-M	Medium - largeur 280 à 420 mm - hauteur 480 mm Non disponible avec largeurs d'assise de 480 mm à 610 mm	std	std	-	-
MRIS-MS	Medium (Short) - largeur 280 à 420 mm - hauteur 430 mm Non disponible avec largeurs d'assise de 480 mm à 610 mm	std	std	-	-
MRIS-JXT	Junior (Xtra tall) - largeur 260 à 400 mm - hauteur 410 mm Non disponible avec largeurs d'assise de 480 mm à 610 mm Non disponible avec largeurs d'assise de 405 mm à 610 mm	std	std	-	-
MRIS-J	Junior - largeur 260 à 400 mm - hauteur 350 mm Non disponible avec largeurs d'assise de 480 mm à 610 mm Non disponible avec largeurs d'assise de 405 mm à 610 mm	std	std	-	-



Coussin de dossier
Rehab Confort
pour système d'assise
REHAB

>>>>>>>>>>>>



Coussin de dossier
Rehab Magic
pour système d'assise
REHAB

>>>>>>>>>>>>

SECTION B - SYSTEME D'ASSISE REHAB

SECTION B / 2- Dossier Rehab Magic, Housses				Prix € HT	Prix € TTC	Code	LPPR €
BIU-F	Tissu	BIU-V	Vinyl	std	std		-

SECTION B / 2 - Dossier Rehab Magic, Galbes				Prix € HT	Prix € TTC	Code	LPPR €
BO-S	Shallow (110 mm ou 60 mm pour dossier Junior)			std	std	-	-
BO-STD	Standard (160 mm ou 110 mm pour dossier Junior)			std	std	-	-
BO-D	Deep (220 mm) (ND dossier Junior)			std	std	-	-

SECTION B / 2 - Dossier Rehab Magic, Cales Lombaires				Prix € HT	Prix € TTC	Code	LPPR €
LO-SH	Shallow (épaisseur 12 mm)			std	std	-	-
LO-STD	Standard (épaisseur 25 mm)			std	std	-	-
LO-D	Deep (épaisseur 35 mm) (ND dossier Junior)			std	std	-	-

SECTION B - Dossier Amovible				Prix € HT	Prix € TTC	Code	LPPR €
CO-STD	Fixations à démontage, avec outils Non disponible avec dossier Rehab rabattable			std	std		-
CO-QR	Fixations à démontage, sans outils (de série avec dossier rehab rabattable)			263.51	278.00		-

SECTION B - Appui-tête, Têtière et Support				Prix € HT	Prix € TTC	Code	LPPR €
--	--	--	--	-----------	------------	------	--------

Têtières

HT-MRS	Têtière Magic standard Uniquement avec support réglable			327.01	345.00	-	-
HT-MRW	Têtière Magic large Uniquement avec support réglable			327.01	345.00	-	-

Revêtement Têtières

BOH-HU-F	Tissu	BOH-HU-V	Vinyl	std	std	-	-
----------	-------	----------	-------	-----	-----	---	---

Supports Appui-tête

BOH-HMC-3A	Réglable 3 axes			263.51	278.00	-	-
BOH-MC-MA	Réglable multi-axes			263.51	278.00	-	-

SECTION B - Poignées de Poussée				Prix € HT	Prix € TTC	Code	LPPR €
---------------------------------	--	--	--	-----------	------------	------	--------

PH-PH	Poignées de poussée Non disponible avec dossier Rehab Confort			std	std	-	-
-------	--	--	--	-----	-----	---	---

SECTION B - Accessoires de Dossier				Prix € HT	Prix € TTC	Code	LPPR €
------------------------------------	--	--	--	-----------	------------	------	--------

BH-BHB	Crochets pour sac à dos, montés sur dossier			37.91	40.00	-	-
BH-BHP	Crochets pour sac à dos, montés sur barre de poussée			37.91	40.00	-	-

ACCOUDOIRS

Accoudoirs, Types		Prix € HT	Prix € TTC	Code	LPPR €
AO-STD	Standards	std	std	-	-
AO-FA	Relevables	959.24	1 012.00	-	-
AO-FALP	Relevables renforcés	1 236.97	1 305.00	-	-
AO-FALPDD	Relevables renforcés rabattable vers l'avant	1 236.97	1 305.00	-	-
AO-FALP	Relevables avec position verrouillée, pour créer une position fixe Un changement de position nécessite l'intervention d'un technicien	1 040.76	1 098.00	-	-
AO-DS	Standards renforcés	279.62	295.00	-	-

Accoudoirs, Hauteur

AH-220	220 mm	AH-260	260 mm	AH-300	300 mm	AH-340	340 mm	AH-380	380 mm
AH-230	230 mm	AH-270	270 mm	AH-310	310 mm	AH-350	350 mm	AH-390	390 mm
AH-240	240 mm	AH-280	280 mm	AH-320	320 mm	AH-360	360 mm		
AH-250	250 mm	AH-290	290 mm	AH-330	330 mm	AH-370	370 mm		

Manchettes d'Accoudoirs, Types		Prix € HT	Prix € TTC	Code	LPPR €
AC-75	Confort 75 mm	std	std	-	-
AC-MPS	Confort forme P 100 mm	std	std	-	-
AC-50	Standard 50 mm Non disponible avec profondeur 510 mm	std	std	-	-
AC-WA	Standard 75 mm avec retour latéral Incompatibles avec cales cuisses	418.01	441.00	-	-
AC-G	Gouttière hémiplégique	418.01	441.00	-	-
AC-GESP	Gouttière hémiplégique avec cale coude	487.20	514.00	-	-
AC-GHP	Gouttière hémiplégique avec appui palmaire	523.22	552.00	-	-
AC-GHPESP	Gouttière hémiplégique avec cale coude et appui palmaire	523.22	552.00	-	-

Accoudoirs, Options		Prix € HT	Prix € TTC	Code	LPPR €
BHA-RS	Crochets pour sac, fixés sur accoudoir droit	37.91	40.00	-	-
BHA-LS	Crochets pour sac, fixés sur accoudoir gauche	37.91	40.00	-	-
AU-V	Manchette finition, vinyl	std	std	-	-
AU-F	Manchette finition, tissu	std	std	-	-
AU-RGD	Manchette finition, gel et dartex	371.56	392.00	-	-

CEINTURE & POSITIONNEMENT

Ceintures		Prix € HT	Prix € TTC	Code	LPPR €
LBO-RLB	Ceinture à boucle avec enrouleur	std	std	-	-

Accessoires de Positionnement		Prix € HT	Prix € TTC	Code	LPPR €
PO-TSP-STDT	Cales tronc Non disponible avec dossier MAGIC	119.43	126.00	-	-
PO-TM-AB	Cales tronc réglables Non disponible avec dossier MAGIC	371.56	392.00	-	-
PO-TM-R82	Cales tronc réglables et escamotables Non disponible avec dossier MAGIC	1 501.42	1 584.00	-	-
PO-HP-HP	Cales cuisses réglables	614.22	648.00	-	-
PO-H-HP	Harnais pédiatrique	188.63	199.00	-	-
PO-H-HSTD	Harnais standard	188.63	199.00	-	-

ELECTRONIQUE R-NET

Manipulateurs R-net		Prix € HT	Prix € TTC	Code	LPPR €
Boitier de commande principale					
JO-CSJSM	Ecran couleur LCD	std	std	-	-
JO-LEDJSM	LED, vérin	std	std	-	-
JO-BCJSM2	Advanced écran couleur LCD haute résolution, contrôle Infra Rouge (32 à 40 kHz) et Bluetooth (2 appareils PC, Android, et 2 appareils IOS, iPhone, iPad)	1 272.04	1 342.00	-	-
Manipulateurs, Montage		Prix € HT	Prix € TTC	Code	LPPR €
CO-JP-R	Droite	std	std	-	-
CO-JP-L	Gauche	std	std	-	-
CO-JP-ILR	Interchangeable droite/gauche	464.45	490.00	-	-
CO-JP-ACR	Monté en tierce personne à droite	406.64	429.00	9368150	35.71
CO-JP-ACL	Monté en tierce personne à gauche	406.64	429.00	9368150	35.71
Pantographe, Types		Prix € HT	Prix € TTC	Code	LPPR €
CO-SO-NO	Fixe	std	std	-	-
CO-SO-SJOM	Escamotage extérieur (avec aimant)	std	std	-	-
CO-SO-SJOLL	Escamotage extérieur (avec loquet de verrouillage)	406.64	429.00	-	-
CO-SO-SJIM	Escamotage intérieur (avec aimant)	std	std	-	-
CO-SO-SJILL	Escamotage intérieur (avec loquet de verrouillage)	406.64	429.00	-	-
Pantographe Réglages		Prix € HT	Prix € TTC	Code	LPPR €
JSO-STD	Fixe	std	std	-	-
JSO-HAJS	Réglable en hauteur	119.43	126.00	-	-
JSO-QRS	Amovible	60.66	64.00	-	-
JSO-RHS	Rabattable vers le bas, côté droit (uniquement avec pantographe fixe) Non disponible avec repose-jambes latéraux	533.65	563.00	-	-
JSO-LHS	Rabattable vers le bas, côté gauche (uniquement avec pantographe fixe) Non disponible avec repose-jambes latéraux	533.65	563.00	-	-
Boitier Ctrl+5 Contacts		Prix € HT	Prix € TTC	Code	LPPR €
C5M-CTRLB	Boitier Ctrl+5 Contacts - Boutons à pousser	1 082.46	1 142.00	-	-
C5M-CTRLTS	Boitier Ctrl+5 Contacts - Boutons à bascule	1 082.46	1 142.00	-	-
Montage					
C5M-L-ASSJ	Sur l'accoudoir, à l'arrière du manipulateur	std	std	-	-
C5M-L-AOSJ	Sur l'accoudoir, côté opposé au manipulateur	std	std	-	-
C5M-L-A	A l'arrière du dossier, pour tierce personne	std	std	-	-
Commande Tierce Personne		Prix € HT	Prix € TTC	Code	LPPR €
ACO-ACM	Commande tierce personne classique	1 177.25	1 242.00	9368167	714.26
Commande Tierce Personne, Montage		Prix € HT	Prix € TTC	Code	LPPR €
ACMP-LH	Commande tierce personne classique, montée à gauche	std	std	-	-
ACMP-RH	Commande tierce personne classique, montée à droite	std	std	-	-
R-Net OMNI2 interface commandes spéciales		Prix € HT	Prix € TTC	Code	LPPR €
SC-OMNI2	R-Net OMNI2	2 192.42	2 313.00	-	-
Montage OMNI2 (côté opposé au manipulateur R-NET)					
OMS-MOR	Support fixe, à droite	std	std	-	-
OMS-MOL	Support fixe, à gauche	std	std	-	-

REPOSE-JAMBES

Longueur de Jambes

FH-300	300 mm	FH-340	340 mm	FH-380	380 mm	FH-420	420 mm
FH-310	310 mm	FH-350	350 mm	FH-390	390 mm	FH-430	430 mm
FH-320	320 mm	FH-360	360 mm	FH-400	400 mm		
FH-330	330 mm	FH-370	370 mm	FH-410	410 mm		

Repose-Jambes, Types

Nouvelle génération

		Prix € HT	Prix € HT	Code	LPPR €
FL-CPL	Potence centrale avec talonnières	std	std	-	-
FL-SL	Potences latérales escamotables	std	std	-	-
FL-MESL	Repose-jambes manuels escamotables	383.89	405.00	-	-
FL-PESL	Repose-jambes électriques escamotables	2 176.30	2 296.00	-	-
FL-CPPEL	Repose-jambes central électrique avec appuis-mollet	2 678.67	2 826.00	-	-

Types de palettes


		Prix € HT	Prix € HT	Code	LPPR €
FS-1PFCP	Palette monobloc fixe (pour potence centrale)	std	std	-	-
FS-1PFUCP	Palette monobloc relevable (pour potence centrale)	std	std	-	-
FS-1PFUCMPE	Palette monobloc relevable (pour repose-jambes central électrique)	327.01	345.00	-	-
FS-2PFU	Palettes séparées relevables	std	std	-	-
FS-2PF	Palettes séparées fixes (pour potence centrale)	210.43	222.00	-	-

Options de Repose-Jambes

		Prix € HT	Prix € HT	Code	LPPR €
SFL-SFL	Verrouillage des palettes pour potences ou repose-jambes latéraux	98.58	104.00	-	-
LFO-KP-KPCPL	Cales genoux pour potence centrale fixe	555.45	586.00	-	-
LFO-KP-KPNESL	Cales genoux pour potences latérales	555.45	586.00	-	-
LFO-KP-KPESL	Cales genoux pour repose-jambes latéraux manuels ou électriques	279.62	295.00	-	-
LFO-CSO-SSCS	Plot d'abduction réglable et amovible Non disponible repose-jambes central	344.08	363.00	-	-
LFO-CS-STD	Appuis-mollet standards Non disponible repose-jambes central	std	std	-	-
LFO-CS-ED	Appuis-mollet galbés Non disponible repose-jambes central	177.25	187.00	-	-

Nouvelle génération
Repose-jambes latéraux (manuels et électriques)
Repose-jambe central électrique

Multiples Réglages

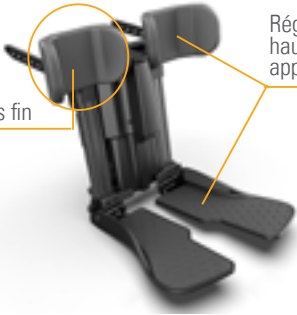


Cales pieds de série, amovibles

Design amélioré
Nouveau verrou


Disponibles sur tous les modèles Magic Mobility
Améliorations identiques apportées aux potences

Design plus fin



Réglage individuel en hauteur et en angle appui-mollets et palettes

Articulation des palettes et appui-mollets en une seule unité



Disponible sur Magic 360 / V6 / V4
Vidéo repose-jambes central en action

[VIDEO](#)

ACCESSOIRES

Accessoires		Prix € HT	Prix € TTC	Code	LPPR €
M-CH-RCH	Porte gobelet sur balancé (côté opposé du joystick)	257.82	272.00	-	-
M-CH-MMSCH	Porte gobelet renforcé (côté opposé du joystick)	257.82	272.00	-	-
M-MPH	Support Smartphone (côté opposé du joystick)	313.74	331.00	-	-
M-TH	Support tablette (côté opposé du joystick)	498.58	526.00	-	-
M-STH	Support tablette escamotable (côté opposé du joystick)	683.41	721.00	-	-
A-AC-1x12V	Prises de charge (1x12V + 2xUSB)	303.32	320.00	-	-
A-AC-2USBSRM	Prises de charge (2xUSB) - Rail d'assise	279.62	295.00	-	-
A-AC-2USBAM	Prises de charge (2xUSB) - Accoudoir	279.62	295.00	-	-
A-LH-LH	Klaxon puissant	188.63	199.00	-	-
A-AB-ABMRA	Pochette de rangement (accoudoir droit)	163.98	173.00	-	-
A-AB-ABMLA	Pochette de rangement (accoudoir gauche)	163.98	173.00	-	-
A-AB-ABMB	Pochette de rangement (dossier) Non disponible avec dossier confort	163.98	173.00	-	-
A-LR	Porte bagages (charge max. 10 kg)	228.44	241.00	-	-
A-CH-CHML	Porte canne (monté à gauche)	349.76	369.00	-	-
A-CH-CHMR	Porte canne (monté à droite)	349.76	369.00	-	-

Tablette (montage opposé au joystick)		Prix € HT	Prix € TTC	Code	LPPR €
T-TO-SIT	Tablette amovible	650.24	686.00	-	-
T-TO-SST	Demie-tablette escamotable (320x240 mm)	650.24	686.00	-	-
T-TO-ST	Tablette escamotable	650.24	686.00	-	-

Options de Tablette		Prix € HT	Prix € TTC	Code	LPPR €
T-TM-C	Transparente	std	std	-	-
T-TM-B	Noire	std	std	-	-
T-TM-P	Rembourrée	145.02	153.00	-	-

Coloris de carénage

Coloris carénage identiques à la base motrice 6 roues - Frontier V6

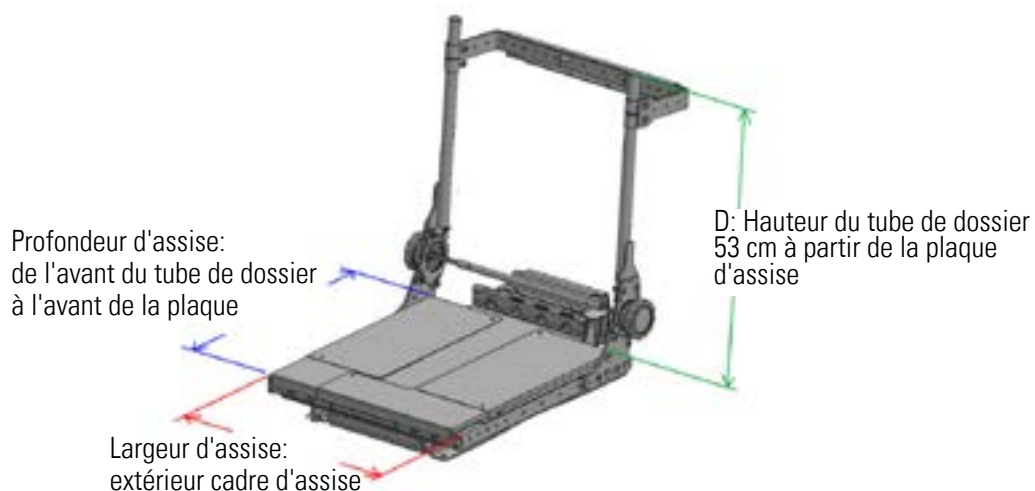


Note: ce guide de couleurs est donné à titre d'indication. Les couleurs présentées ici peuvent différer légèrement de la finition peinture.

Matrice prise de mesure ASSISE CONFORT



Matrice prise de mesure ASSISE REHAB



Systèmes d'Assise



Système d'assise CONFORT



Système d'assise REHAB,
cadre de dossier Rehab



Système d'assise REHAB,
cadre de dossier Rehab Rabattable



Système d'assise REHAB,
Coussin de dossier Rehab Confort

Système d'assise REHAB / Dossier Rehab Confort



Dossier inclinable manuellement par
molette



Dossier électrique 0° - 160°
Structure dossier Rehab Rabattable



Encombrement en hauteur
Système d'assise Rehab Rabattable

Système d'assise Rehab / Inclinaisons de dossier



Dossier fixe



Dossier inclinable manuellement



Dossier électrique 0° - 160°



Dossier fixe
(avec accoudoirs FLEXI)



Dossier électrique à compensation
0° - 155°

Dossier Rehab Magic

Dimensions



Largeur "C"

33 - 47 cm

Large - Xtra Tall	53 cm
Large	48 cm
Large - Short	43 cm

28 - 42 cm

Medium - Xtra Tall	53 cm
Medium	48 cm
Medium - Short	43 cm

26 - 40 cm

Junior - Xtra Tall	41 cm
Junior	35 cm

Hauteur "Y"

Galbes



Profondeur retours latéraux "D"

Dossier Large/Medium

Galbe Shallow	11 cm
Galbe Standard	16 cm
Galbe Deep	22 cm

Dossier Junior

Galbe Shallow	6 cm
Galbe Standard	11 cm

Cales lombaires



Épaisseur de la mousse lombaire

Shallow	1,2 cm
Standard	2,5 cm
Deep	3,5 cm

Dossier amovible, fixations



Dossier amovible, fixations à démontage avec outils



Dossier amovible, fixations à démontage sans outils

Commentaires Pour Fabrications Spéciales

Frontier V4 - AA1

€

Prix de base TTC	13 331,00
Total options TTC	
Prix total TTC	

Date			Signature
Jour	Mois	Année	



Sunrise Medical SAS

ZAC de la Vrillonnerie

17 Rue Michaël Faraday

37170 Chambray-Lès-Tours

Tél: 02 47 55 44 31

E-Mail: commandes@sunrisemedical.frwww.SunriseMedical.fr