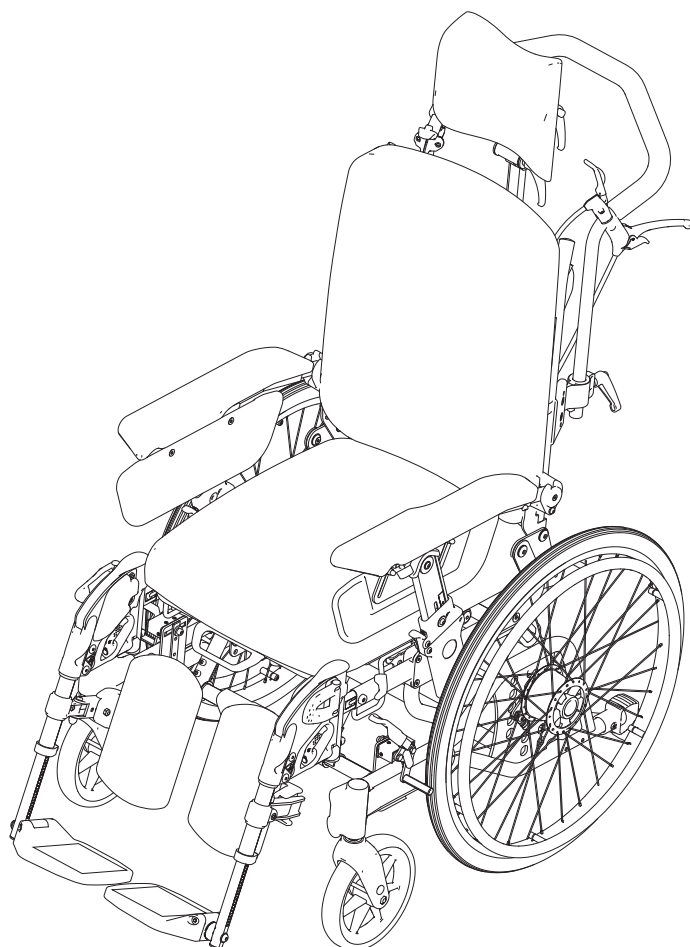


# BRUGERVEJLEDNING

## Cirrus G5



### Beskrivelse

### Katalognummer

Cirrus G5 SB 39	<input type="checkbox"/>	3500039-2NO
Cirrus G5 SB 42	<input type="checkbox"/>	3500042-2NO
Cirrus G5 SB 45	<input type="checkbox"/>	3500045-2NO
Cirrus G5 SB 48	<input type="checkbox"/>	3500048-2NO
Cirrus G5 SB 51	<input type="checkbox"/>	3500051-2NO
Cirrus G5 SB 54	<input type="checkbox"/>	3500054-2NO



Kørestolen leveres komplet. Alt du skal gøre er at:

### 1. Ryg og ben

- Fold ryggen op
- Sæt spliten i **A**.
- Sørg for, at alle ledninger er placeret som vist på illustrationen
- Saml alle ledninger med velcro **B**

### 2. Ryghynde

- Træk rygpuden på skrå ind ovenfra mod de to rygrør **C**. Når den er i den rigtige position, helt nede på rørene, presses den ind mod selve ryggen, så den fastgøres til velcroen på ryglænene. Desuden indsættes det sorte hylster i en bue bagud på sædebunden.
- Til slut fastgøres den bageste del af stoffet til velcroen i "lommen", der kommer ned bag på bagsiden af ryggen. Skub derefter stoffet mod bagsiden for at fastgøre den. Breezy logoet skal være synligt nede til venstre set bagfra.

### 3. Siddepude

Udskift siddepuden.

NB! For at siddepuden skal kunne give den rette komfort og aflastning for brugeren, er det meget vigtigt, at den er placeret korrekt i stolen. Det sorte stof skal gå mod sædepladen. Glidelås (og vaskeanvisning) skal pege ind på stolen mod ryggen)

### 4. Skubbehåndtag

- skrues ind i førens låsearm **D**.

### 5. Hovedstøtte

- Monter hovedstøtten som vist på illustration



### 6. Armlæn

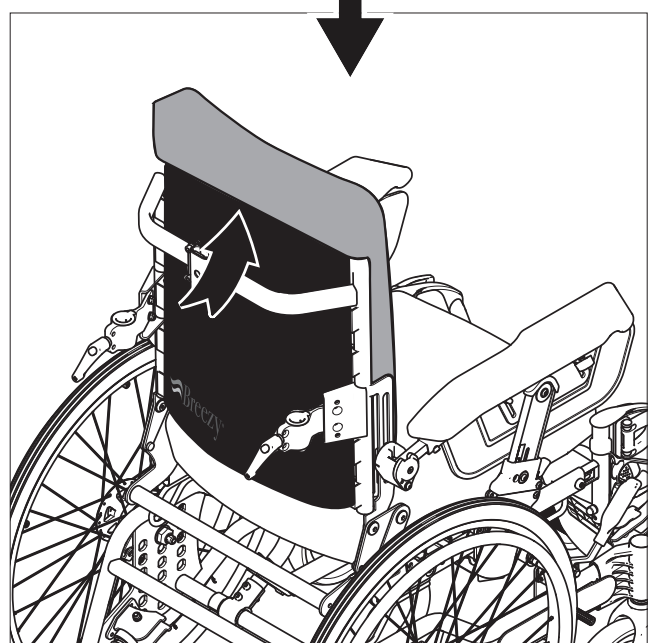
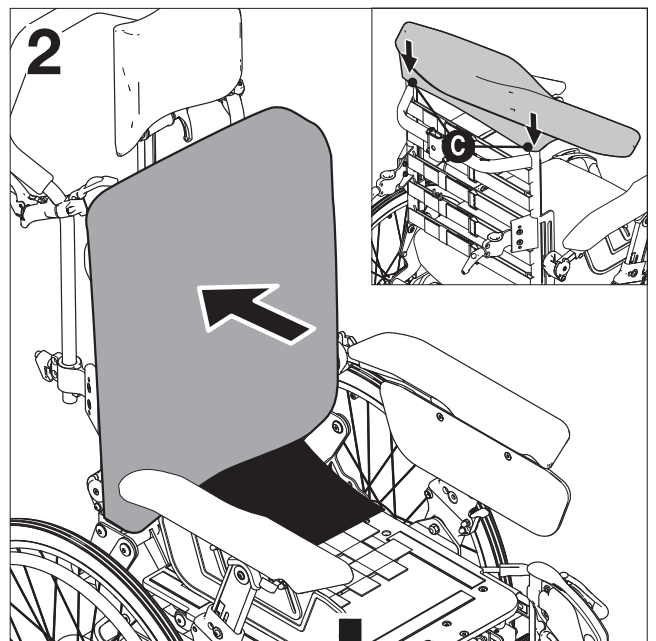
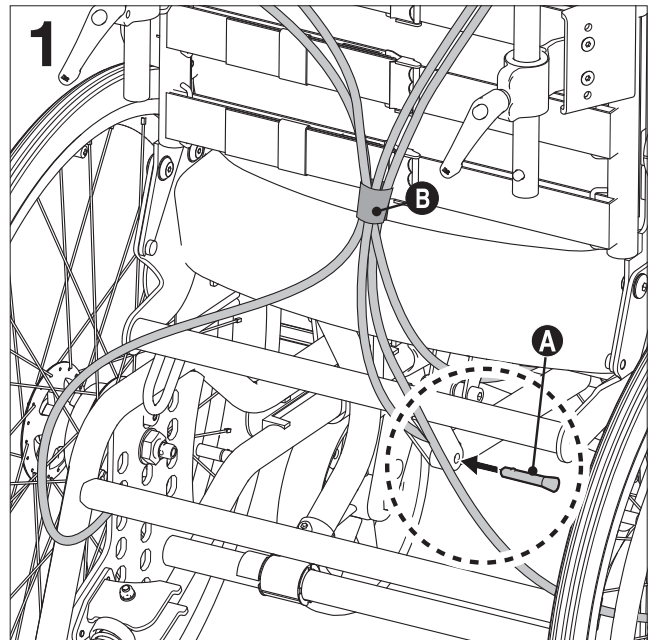
- Monter armlænene som vist på illustration

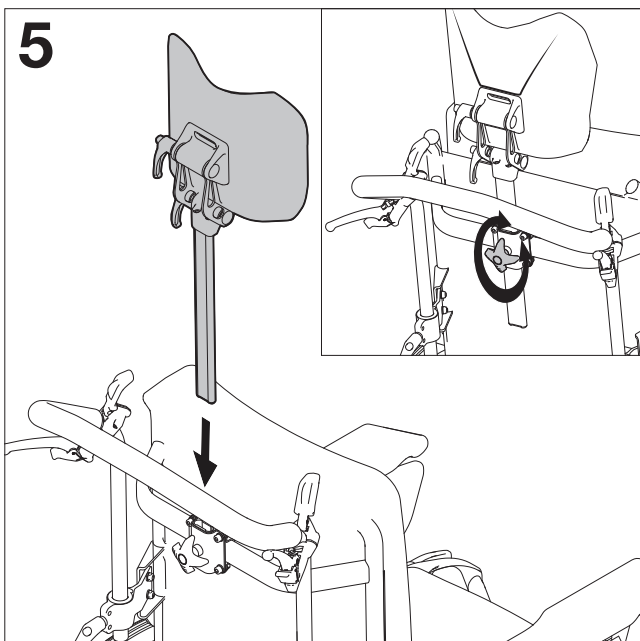
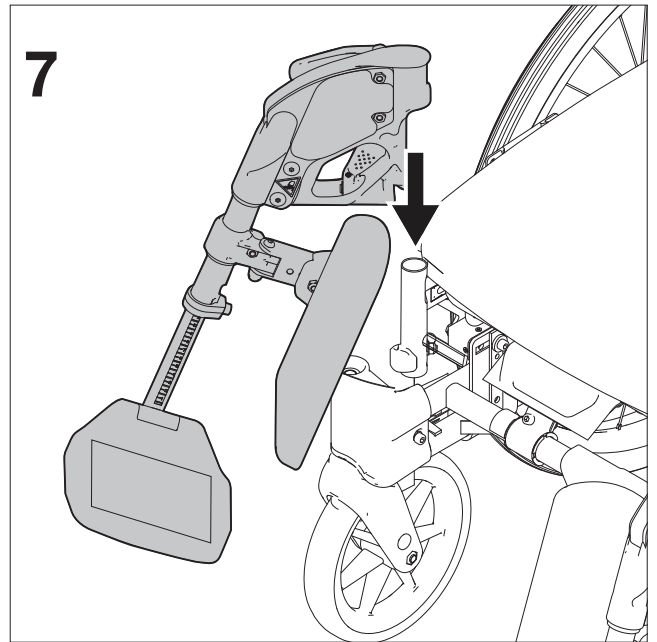
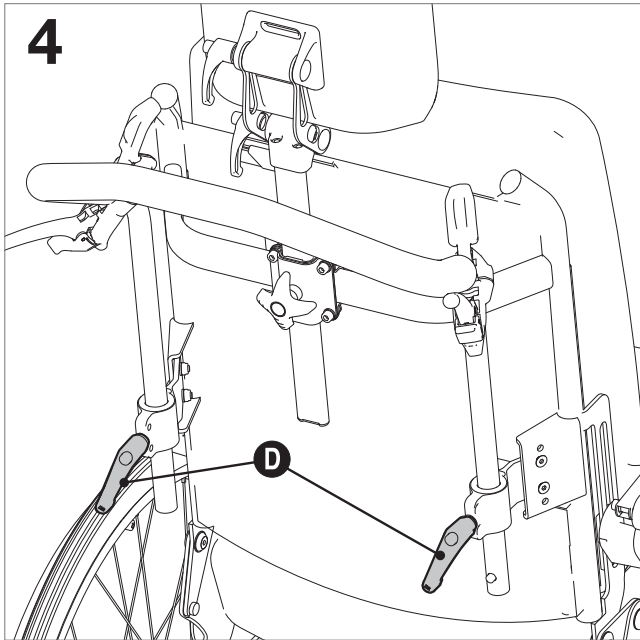
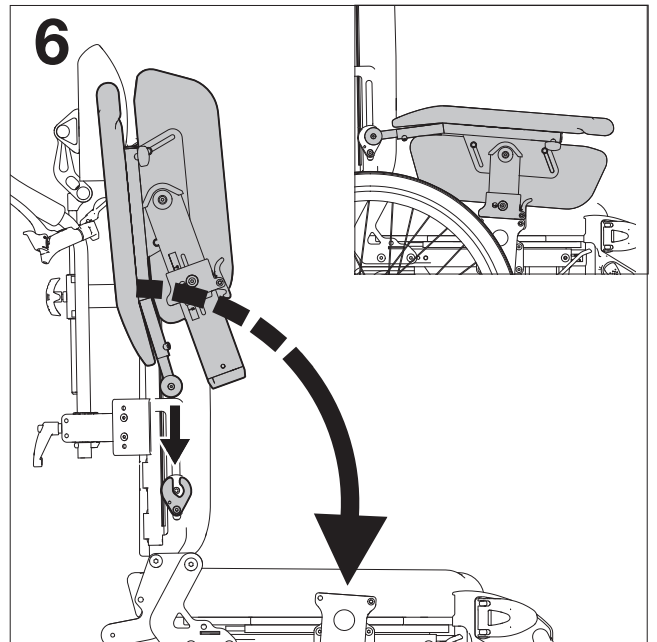
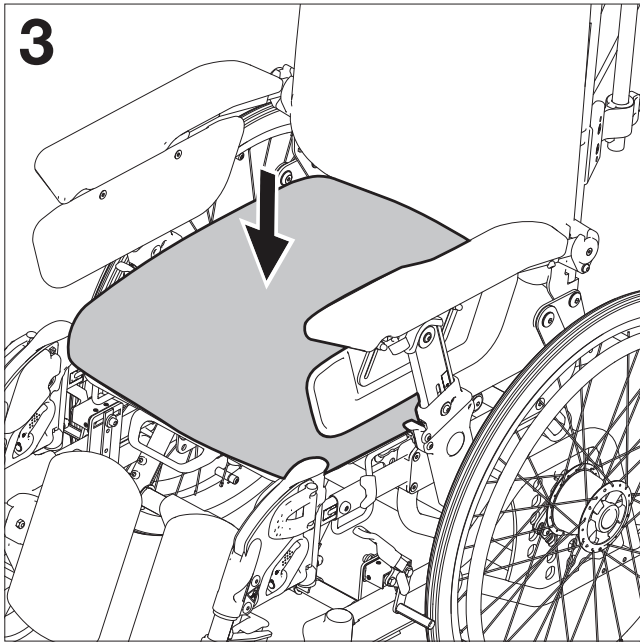
### 7. Benstøtter

- Monter benstøtte

## Inden kørestolen tages i brug:

-  Monter alt tilbehør i overensstemmelse med installationsvejledningen som angivet
-  Læs hele brugervejledningen.







Sunrise Medical AS  
Park Allé 289G  
2605 Brøndby  
T: +45 70 22 43 49  
E: [info@sunrisemedical.dk](mailto:info@sunrisemedical.dk)  
[SunriseMedical.dk](http://SunriseMedical.dk)