

BREEZY
PREMIUM

Breezy[®]
Premium products. Quality service.

DURADERA, RÍGIDA, ROBUSTA ¡TU FIEL COMPAÑERA DE VIDA!



DURADERA, RÍGIDA, ROBUSTA

 **Breezy**[®]
Premium products. Quality service.

SILLA DE ACERO PLEGABLE

 **B R E E Z Y**
PREMIUM



- ✓ Estructura de acero
- ✓ Gran calidad y fortaleza
- ✓ funcionalidad sin igual en el día a día
- ✓ Total confianza
- ✓ Resistencia y durabilidad singular
- ✓ ¡La fiel compañera de vida!

DURADERA, RÍGIDA, ROBUSTA



- Armazón de acero de tipo cerrado
- Completamente soldado
- Cruceta tubular, sin anclajes ni tornillos
- Rigidez – diseñada para perdurar en el tiempo
- en definitiva...Un producto **PREMIUM**

DURADERA, RÍGIDA, ROBUSTA

REPOSABRAZOS REFORZADOS



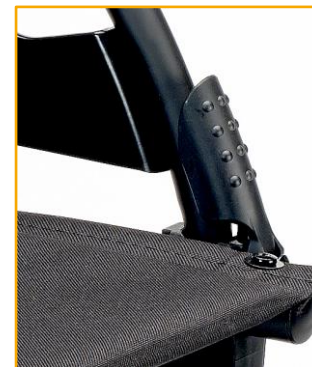
Fijación trasera reforzada

DURADERA, RÍGIDA, ROBUSTA

REPOSABRAZOS REFORZADOS



- Abatibles hacia atrás (no se desmontan)
- Amplia palanca para facilitar abatirlos, (incluso con limitaciones de función en los dedos)
- Facilidad para realizar transferencias



DURADERA, RÍGIDA, ROBUSTA

REPOSAPIÉS RESISTENTES

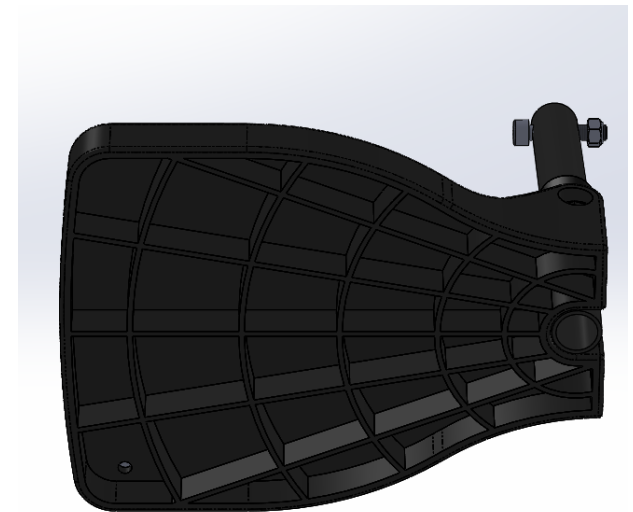
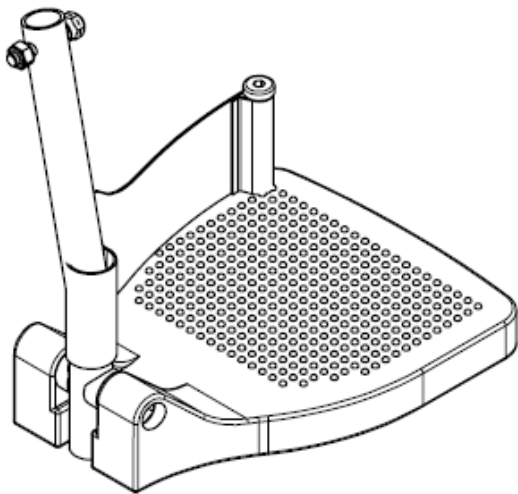
- Reposapiés giratorios (abatibles), desmontables y resistentes
- Palanca desenclavadora cómoda, accesible y ergonómica
- Muy rígida



DURADERA, RÍGIDA, ROBUSTA

REPOSAPIÉS RESISTENTES

- Plataformas **reforzadas**
- Mantienen siempre el **ángulo correcto del pie**
- **Distintos tamaños de la plataforma** en función de las anchuras de asiento de la silla
- Cinta talonera para un correcto posicionamiento



DURADERA, RÍGIDA, ROBUSTA

REPOSAPIÉS RESISTENTES



- Angulo de 70º
- Ajustables en longitud
- En color negro mate
- Distintos tipos:
 - Cortos
 - Fijos (no abatibles)
 - Elevables

FRENOS OPTIMIZADOS

Empuñadura con forma **ergonómica**

Zapata optimizada para una frenada
totalmente segura

Con el **mínimo esfuerzo**



LONGITUD TOTAL REDUCIDA



El diseño único de la parte frontal que hace que la rueda delantera quede posicionada más hacia atrás, posibilitan obtener unas dimensiones realmente compactas

Al retirar los reposapiés se consigue **una longitud total de tan sólo 765 mm!!!**

Esto es fundamentalmente útil para acceder con la silla por ejemplo a ascensores

TOTAL CONFIANZA, PRODUCTO PREMIUM

Se han atendido cuidadosamente todos sus elementos para crear una silla de confianza, y estamos tan seguros de ello que además ofrecemos

- ✓ **5 años de garantía** en la estructura y cruceta
- ✓ **Peso máximo usuario 125 kg**
- ✓ **Crash tested**
Homologada para el transporte de personas como asiento en un vehículo adaptado **sin necesidad de piezas adicionales!!!**



3 TIPOS DE RESPALDO

RESPALDO STANDARD



3 TIPOS DE RESPALDO

RESPALDO PARTIDO



3 TIPOS DE RESPALDO

RESPALDO RECLINABLE



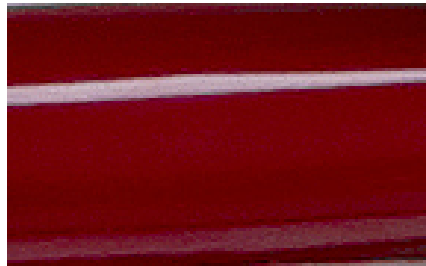
Siempre con reposabrazos en forma de T

- Ajustables en altura c/herramientas
- Almohadillado ajustable en profundidad c/herramientas
- Desmontables

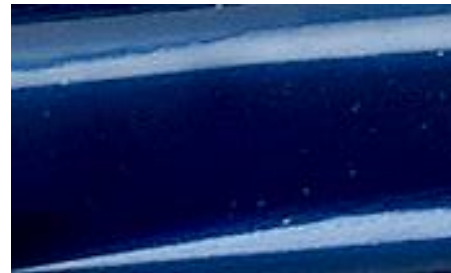
COLORES DE ESTRUCTURA



Verde musgo



Rojo rubí



Azul marino



Gris antracita

MULTITUD DE OPCIONES DISPONIBLES



Breezy Premium se adapta a las necesidades de distintos tipos de usuarios



Empuñaduras ajustables
en altura hasta 7 cm



Anatómicos

Tapicería transpirable Vented –
elegancia y confort



.....Y también

Serigrafías de las telas

Respaldo desmontable para un plegado aún más compacto

MULTITUD DE OPCIONES DISPONIBLES

REPOSACABEZAS



De tapicería para respaldo reclinable



De Skay



Anatómico

MULTITUD DE OPCIONES DISPONIBLES



RUEDAS



Ruedas delanteras de 8" x 1" macizas STD



Ruedas delanteras de 8" x 2" macizas



Ruedas delanteras de 8" x 2" neumáticas



Ruedas delanteras de 6" macizas



Ruedas traseras con radios, y aros de aluminio anodizados STD (24 macizas o neumáticas)



Ruedas traseras 12" macizas o neumáticas

MULTITUD DE OPCIONES DISPONIBLES



RUEDAS

Sistema de hemiplejía

- Ruedas 24" macizas
- Lado derecho o izquierdo
- Siempre con eje desmontaje rápido



Frenos de tambor para el acompañante
Con ruedas de 12" y 24"
macizas

MULTITUD DE OPCIONES DISPONIBLES

REPOSABRAZOS



Reposabrazos STD

- Abatibles
- Forma redondeada para acercarse por ejemplo a mesas



Reposabrazos ajustable en altura manualmente

- Abatible
- Posición almohadillado regulable mediante herramientas



Reposabrazos en forma de T

- Almohadillado ajustable en altura mediante herramientas
- Posición almohadillado regulable mediante herramientas
- Desmontable
- Sólo y Siempre con respaldo reclinable

MULTITUD DE OPCIONES DISPONIBLES

REPOSAPIÉS y PLATAFORMAS

- Elevables
- Cortos
- Fijos, no abatibles



Plataformas de aluminio
ajustables en ángulo



Plataforma única



MULTITUD DE OPCIONES DISPONIBLES



Alargador de freno



Mesa



Ruedas de tránsito



Soporte de bastones



soporte de gotero y
Soporte de gotero
multiposición



Soporte para
bombonas

MULTITUD DE OPCIONES DISPONIBLES



Ruedas antivuelco



Mochila



Portadocumentos



Inflador

Y más: Sistema anti-plegado, sistema doble amputado con y sin reposapiés etc...

B R E E Z Y
PREMIUM

Breezy[®]
Premium products. Quality service.

DURADERA, RÍGIDA, ROBUSTA
¡TU FIEL COMPAÑERA DE VIDA!





Nota: Nuestros productos están en constante proceso de mejora, por lo que Sunrise Medical se reserva el derecho de cambiar el diseño de los mismos y las especificaciones indicadas sin previo aviso.

Todas las imágenes, medidas y capacidades aquí mostradas son aproximadas y no constituyen especificaciones