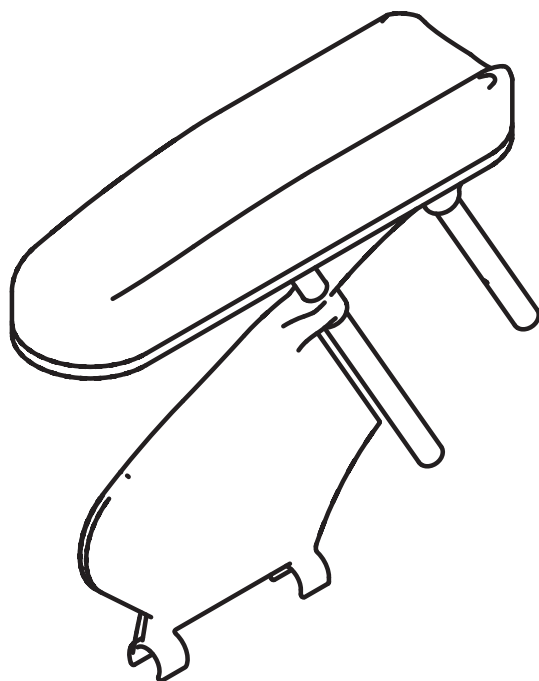


MONTERINGSANVISNING

Armstöd hemiplegi



Benämning

Artikelnummer

Armstöd hemiplegi, höger



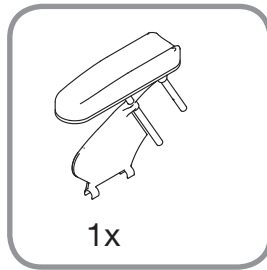
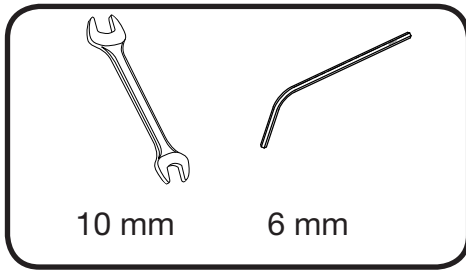
3406015

Armstöd hemiplegi, vänster



3406016

 **Breezy**[®]



1. Montering

Placera armstödet i rören som visat på bild 1.

2. Justering av armstödshöjd

För att justera höjden, lossa skruv (A). Hög eller sänk armstöden till önskad position och dra åt skruven.

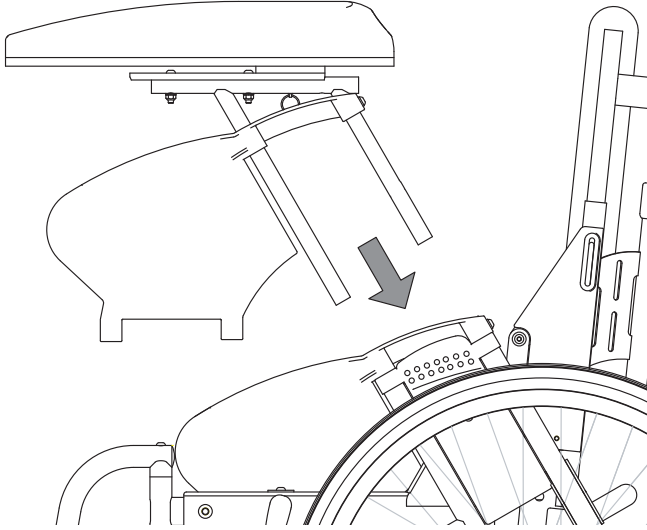
3. Att flytta armstöden framåt/bakåt

Lossa först armstödsdynan från armstödsröret genom att skruva ut skruv (B).

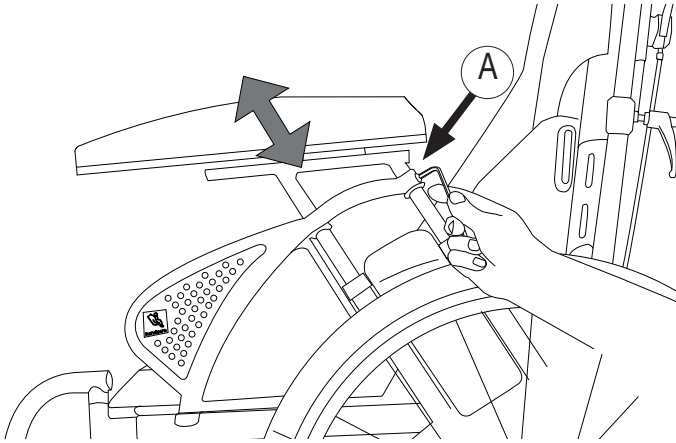
Skruva ut skruv (C).

Skruva ut skruv (D) och flytta dem till de främre eller bakre hålen i armstödsdynan. Skruva tillbaka skruvarna.

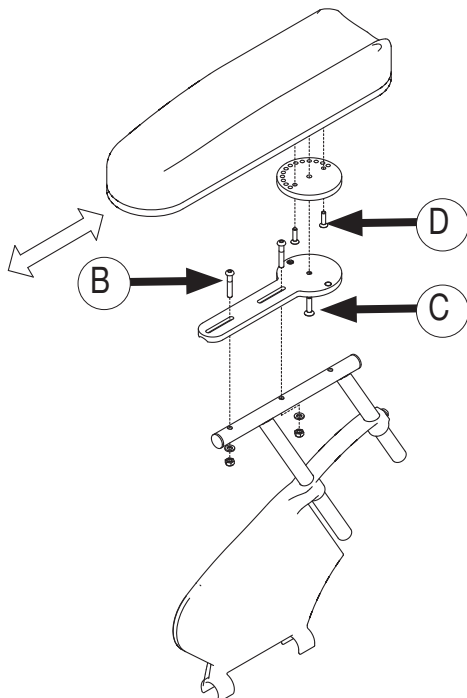
1



2



3





Sunrise Medical HCM B.V.
Vossenbeemd 104
5705 CL Helmond
The Netherlands

T: +31 (0)492 59 38 88
E: customerservice@sunrisemedical.nl
www.SunriseMedical.eu



Sunrise Medical AB
Neongatan 5
431 53 Mölndal
Sverige

T: +46 (0) 31 748 37 00
F: +46 (0) 31 748 37 37
E: post@sunrisemedical.se
www.sunrisemedical.se