



Factureren aan:  
 Naam:  
 Straat:  
 Plaats: Postcode:  
 E-Mail:  
 Tel: Fax:

Leveren aan:  
 Naam:  
 Adres:  
 Plaats: Postcode:  
 E-Mail:  
 Tel: Fax:

Order datum:  
 Inkooporder:  
 Uw referentie:



Gemarkeerd voor:  
 Sunrise order nr:

- Order
- Offerte
- Built 4 me

Customer Service: [orders@sunrisemedical.be](mailto:orders@sunrisemedical.be)

Max. gebruikersgewicht: **125 - 130 -150 kg**  
 Gewicht cliënt:  kg

Altijd invullen voor juiste configuratie

**Basisprijs vanaf € 391,98 (inclusief BTW)**

Nomencl. nr. 220477

Geldig tot eerstvolgende wijziging of uiterlijk 31-12-2024.

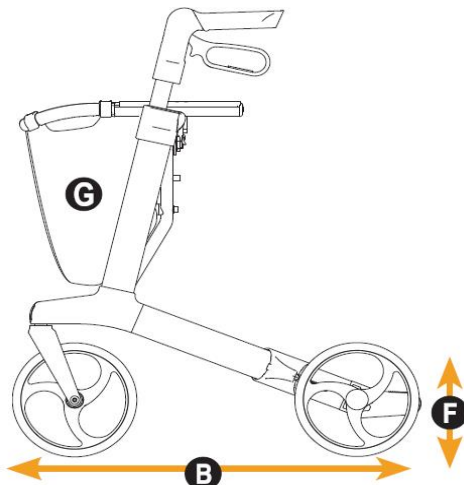
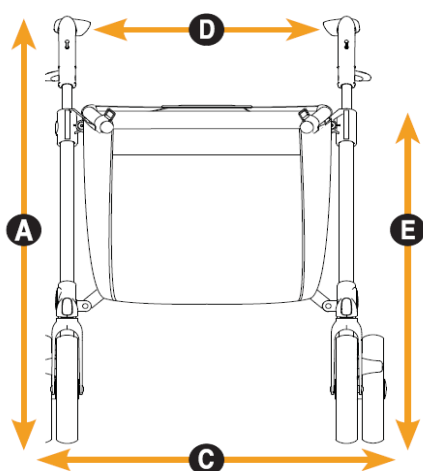
Wijzigingen voorbehouden. Op alle transacties zijn de algemene voorwaarden van Sunrise Medical B.V. en Sunrise Medical HCM B.V. van toepassing.  
 Deze algemene voorwaarden zijn te raadplegen op [www.sunrisemedical.be/voorwaarden](http://www.sunrisemedical.be/voorwaarden)

## CONFIGURATIE

7100040ST	<input type="checkbox"/>	Gemino 30 Comfort, Silver Grey, inclusief stokhouder	220477	391,98
7100041ST	<input type="checkbox"/>	Gemino 30 Comfort, Sapphire Blue, inclusief stokhouder	220477	391,98
7100042ST	<input type="checkbox"/>	Gemino 30 Comfort, Scarlet Red, inclusief stokhouder	220477	391,98
7100240ST	<input type="checkbox"/>	Gemino 30 M Comfort, Silver Grey, inclusief stokhouder	220477	391,98
7100241ST	<input type="checkbox"/>	Gemino 30 M Comfort, Sapphire Blue, inclusief stokhouder	220477	391,98
7100242ST	<input type="checkbox"/>	Gemino 30 M Comfort, Scarlet Red, inclusief stokhouder	220477	391,98

## SPECIFICATIES

	Dimensies	
	Gemino 30 Comfort	Gemino 30 M Comfort
<b>A</b> Totale hoogte, van oppervlak tot bovenzijde duwhandvatten	800-1020 mm	710-900 mm
<b>B</b> Totale lengte	680 mm	680 mm
<b>C</b> Totale breedte	600 mm	600 mm
<b>D</b> Breedte tussen duwhandvatten	470 mm	470 mm
<b>E</b> Zithoogte	640 mm	570 mm
Hoogte indien gevouwen	820 mm	770 mm
Lengte indien gevouwen	680 mm	680 mm
Breedte indien gevouwen	230 mm	230 mm
Draaicirkel	880 mm	880 mm
<b>F</b> Voor/achterwielen	2300 x 42 mm	2300 x 42 mm
Totaal gewicht zonder mand	7,7 kg	7,5 kg
<b>G</b> Mand, standaard	0,3 kg	0,3 kg
Max. gebruikersgewicht	150 kg	130 kg
Max. gewicht lading mand	10 kg	10 kg
Aanbevolen gebruikerslengte	1500-2000 mm	1350-1700 mm



# Gemino 30 Comfort

## ACCESSOIRES

(accessoires worden los meegeleverd)

### Luxe manden ten behoeve van Gemino 30 Comfort en Gemino 30 M Comfort

9012314	<input type="checkbox"/>	Mand uitgebreid, zwart	76,31
9012315	<input type="checkbox"/>	Mand uitgebreid, Alcantara zwart	91,57
9012316	<input type="checkbox"/>	Mand uitgebreid, grijs	76,31
9012317	<input type="checkbox"/>	Mand uitgebreid, mintgroen	76,31
9012318	<input type="checkbox"/>	Mand uitgebreid, rood	76,31
9012319	<input type="checkbox"/>	Mand uitgebreid, blauw	76,31
9012320	<input type="checkbox"/>	Mand uitgebreid, groen	76,31
9012321	<input type="checkbox"/>	Mand uitgebreid, roze	76,31
9012306	<input type="checkbox"/>	Losse hoes tbv mand uitgebreid, zwart	21,13
9012307	<input type="checkbox"/>	Losse hoes tbv mand uitgebreid, Alcantara zwart	36,40
9012308	<input type="checkbox"/>	Losse hoes tbv mand uitgebreid, grijs	21,13
9012309	<input type="checkbox"/>	Losse hoes tbv mand uitgebreid, mintgroen	21,13
9012310	<input type="checkbox"/>	Losse hoes tbv mand uitgebreid, rood	21,13
9012311	<input type="checkbox"/>	Losse hoes tbv mand uitgebreid, blauw	21,13
9012312	<input type="checkbox"/>	Losse hoes tbv mand uitgebreid, groen	21,13
9012313	<input type="checkbox"/>	Losse hoes tbv mand uitgebreid, roze	21,13

### Andere accessoires

7109011	<input type="checkbox"/>	Stokhouder	35,10
7109140	<input type="checkbox"/>	Dienblad	39,77
7109060	<input type="checkbox"/>	Paraplu, zwart	82,02
7109050	<input type="checkbox"/>	Mand voor zuurstofhouder	64,42
7109090	<input type="checkbox"/>	Universele beugel	37,28
7109095	<input type="checkbox"/>	Verlichting	40,97
7109100	<input type="checkbox"/>	Infuushouder	82,02
9012220	<input type="checkbox"/>	Rugondersteuning	46,83
9012222	<input type="checkbox"/>	Verstelbare comfort rugondersteuning	60,79
9012281	<input type="checkbox"/>	Duwhandvatten 100 mm verlengd, zilvergrijs, set	75,54 <i>(niet i.c.m. Gemino 30 M Comfort)</i>
9012369	<input type="checkbox"/>	Trolleytas	109,39
7169080	<input type="checkbox"/>	Vertraagrem (set)	94,97
9012049	<input type="checkbox"/>	Eenhandig bedienbare rem, set (links/rechts bruikbaar)	118,57 <i>(niet i.c.m. omgekeerde rembediening)</i>
9011971	<input type="checkbox"/>	Omgekeerde rembediening, set	46,95 <i>(niet i.c.m. eenhandig bedienbare rem)</i>



9012220



9012222



7109060



7109090



7109095



7109100



7109080



7109050



7109011



7109140



9012369



### OMSCHRIJVING

Loophulpmiddel met 3 of 4 wielen

### NVG nr.

220477

### IDEN. nr.

104104001364

### Publieksprijs

€ 391,98

### Supplement

€ 238,01

## Gemino 30 Comfort - Basisprijs

Prijs optie

**Totaalprijs**

Sunrise Medical Customer Service

Tel.: 02-5882371

E-mail: cs@sunrisemedical.be

Voor meer informatie

bezoek onze website

[www.SunriseMedical.be](http://www.SunriseMedical.be)

© Sunrise Medical 2024

Pagina 2/2