



**SUNRISE  
MEDICAL.**

OF-GEMINO-30-COMFORT-BE-FR-REV1  
Valable à partir du 01-04-2026

# GEMINO 30 COMFORT

Adresse de facturation :  
Nom :  
Adresse :  
Localité : Code postal :  
Email :  
Tél. : Fax :

Adresse de livraison:  
Nom :  
Adresse :  
Localité : Code postal :  
Email :  
Tél. : Fax :

Date de la commande :  
Bon de commande :  
Votre réf. :



Encodage  
Numéro de commande Sunrise :

- Commande
- Devis
- Built 4 me

- = Standard  = Avec supplément
- = Sans supplément

Service Clientèle: [orders@sunrisemedical.be](mailto:orders@sunrisemedical.be)

Charge maximale : **125 - 130 - 150 kg**  
Poids du client :  kg

Prix en euros, à partir de **€ 420,73 (TVA 6% incluse)**  
AViQ nr. 110474

*Sous réserve de modifications. Valable jusqu'à nouvel ordre ou jusqu'au 31-12-2026.*

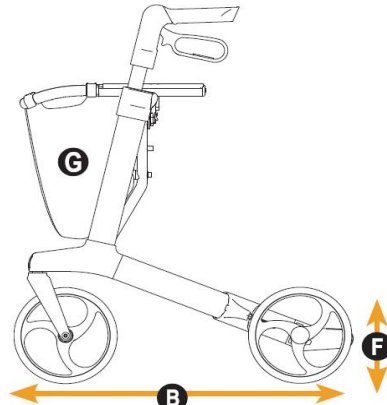
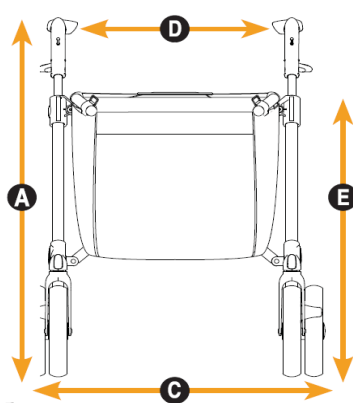
*Sur toutes les transactions avec nous sont les conditions générales de vente et de livraison d'application de Sunrise Medical HCM B.V., qui sont déposés à la chambre de Commerce et aussi disponible auprès de notre le service client.*

## CONFIGURATION

7100040ST	<input type="checkbox"/> Gemino 30 Comfort, Silver Grey, avec porte-canne	420,73	110474
7100041ST	<input type="checkbox"/> Gemino 30 Comfort, Sapphire Blue, avec porte-canne	420,73	110474
7100042ST	<input type="checkbox"/> Gemino 30 Comfort, Scarlet Red, avec porte-canne	420,73	110474
7100240ST	<input type="checkbox"/> Gemino 30 M Comfort, Silver Grey, avec porte-canne	420,73	110474
7100241ST	<input type="checkbox"/> Gemino 30 M Comfort, Sapphire Blue, avec porte-canne	420,73	110474
7100242ST	<input type="checkbox"/> Gemino 30 M Comfort, Scarlet Red, avec porte-canne	420,73	110474

## CARACTERISTIQUES

	Dimensions Gemino 30 Comfort	Dimensions Gemino 30 M Comfort
<b>A</b> Hauteur total, du sol jusqu'au dessus des poignée	800-1020 mm	710-900 mm
<b>B</b> Longueur totale	680 mm	680 mm
<b>C</b> Largeur totale	600 mm	600 mm
<b>D</b> Largeur entre les poignées	470 mm	470 mm
<b>E</b> Hauteur d'assise	640 mm	570 mm
Hauteur replié	820 mm	770 mm
Longueur replié	680 mm	680 mm
Largeur replié	230 mm	230 mm
Rayon de braquage	880 mm	880 mm
<b>F</b> Diamètre roues avant/arrière	2300 x 42 mm	2300 x 42 mm
Poids total	7,7 kg	7,5 kg
<b>G</b> Panier, standard	0,3 kg	0,3 kg
Poids max. utilisateur	150 kg	130 kg
Poids max. dans le panier	10 kg	10 kg
Recommandé pour personnes de	1500-2000 mm	1350-1700 mm



## GEMINO 30 COMFORT

◇ = Standard    ○ = Sans supplément    □ = Avec supplément

### ACCESSOIRES

(les accessoires sont fournis séparément)

#### Paniers pour Gemino 30 Comfort et Gemino 30 M Comfort

9012314	<input type="checkbox"/> Panier avec rabat cpl. Noir	83,18
9012315	<input type="checkbox"/> Panier avec rabat cpl. Noir Alcantara	99,82
9012316	<input type="checkbox"/> Panier avec rabat cpl. Gris	83,18
9012317	<input type="checkbox"/> Panier avec rabat cpl. Vert Clair	83,18
9012318	<input type="checkbox"/> Panier avec rabat cpl. Rouge	83,18
9012319	<input type="checkbox"/> Panier avec rabat cpl. Bleu	83,18
9012320	<input type="checkbox"/> Panier avec rabat cpl. Vert	83,18
9012321	<input type="checkbox"/> Panier avec rabat cpl. Violet	83,18
9012306	<input type="checkbox"/> Housse détaché pour panier étendu, Noir	23,03
9012307	<input type="checkbox"/> Housse détaché pour panier étendu, Noir Alcantara	39,68
9012308	<input type="checkbox"/> Housse détaché pour panier étendu, Gris	23,03
9012309	<input type="checkbox"/> Housse détaché pour panier étendu, Vert Clair	23,03
9012310	<input type="checkbox"/> Housse détaché pour panier étendu, Rouge	23,03
9012311	<input type="checkbox"/> Housse détaché pour panier étendu, Blue	23,03
9012312	<input type="checkbox"/> Housse détaché pour panier étendu, Vert Clair	23,03
9012313	<input type="checkbox"/> Housse détaché pour panier étendu, Violet	23,03

#### Accessoires divers

7109011	<input type="checkbox"/> Porte-canne	38,26
7109140	<input type="checkbox"/> Tablette	43,35
7109060	<input type="checkbox"/> Parapluie, noir	89,40
7109050	<input type="checkbox"/> Panier bouteille O <sup>2</sup>	70,22
7109090	<input type="checkbox"/> Fixation universelle	40,64
7109095	<input type="checkbox"/> Lumière	44,66
7109100	<input type="checkbox"/> Tige porte-sérum	89,40
9012220	<input type="checkbox"/> Sangle dorsale	51,05
9012222	<input type="checkbox"/> Sangle dorsale confort	66,26
9012281	<input type="checkbox"/> Kit poignées de poussée plus longue <small>(Seulement en coloris Silver Grey et non disponible avec Gemino 30 M)</small>	82,34
9012369	<input type="checkbox"/> Sac à roulettes	107,37
7169080	<input type="checkbox"/> Frein ralentisseur <small>(Non disponible avec SpeedControl)</small>	97,68
9012049	<input type="checkbox"/> Frein unilatéral (interchangeable droit et gauche) <small>(Non disponible avec kit frein inversé)</small>	129,23
9011971	<input type="checkbox"/> Kit frein inversé <small>(Non disponible avec frein unilatéral)</small>	51,17



9012220



9012222



7109060



7109090



7109095



7109100



7109080



7109050



7109011



7109140



9012369



#### DEFINITION

Aviq nr.

N° IDEN

Prix public

Supplement

Cadre de marche avec 3 ou 4 roues

110474

€ 420,73

€ 199,57

#### Gemino 30 Comfort - Prix de Base

Prix des options

**Prix total**

Service Clientèle Sunrise Medical  
Tél.: +32 (0)2 588 23 71  
E-mail: [orders@sunrisemedical.be](mailto:orders@sunrisemedical.be)

Pour plus d'information,  
visitez notre site internet  
[www.SunriseMedical.be](http://www.SunriseMedical.be)