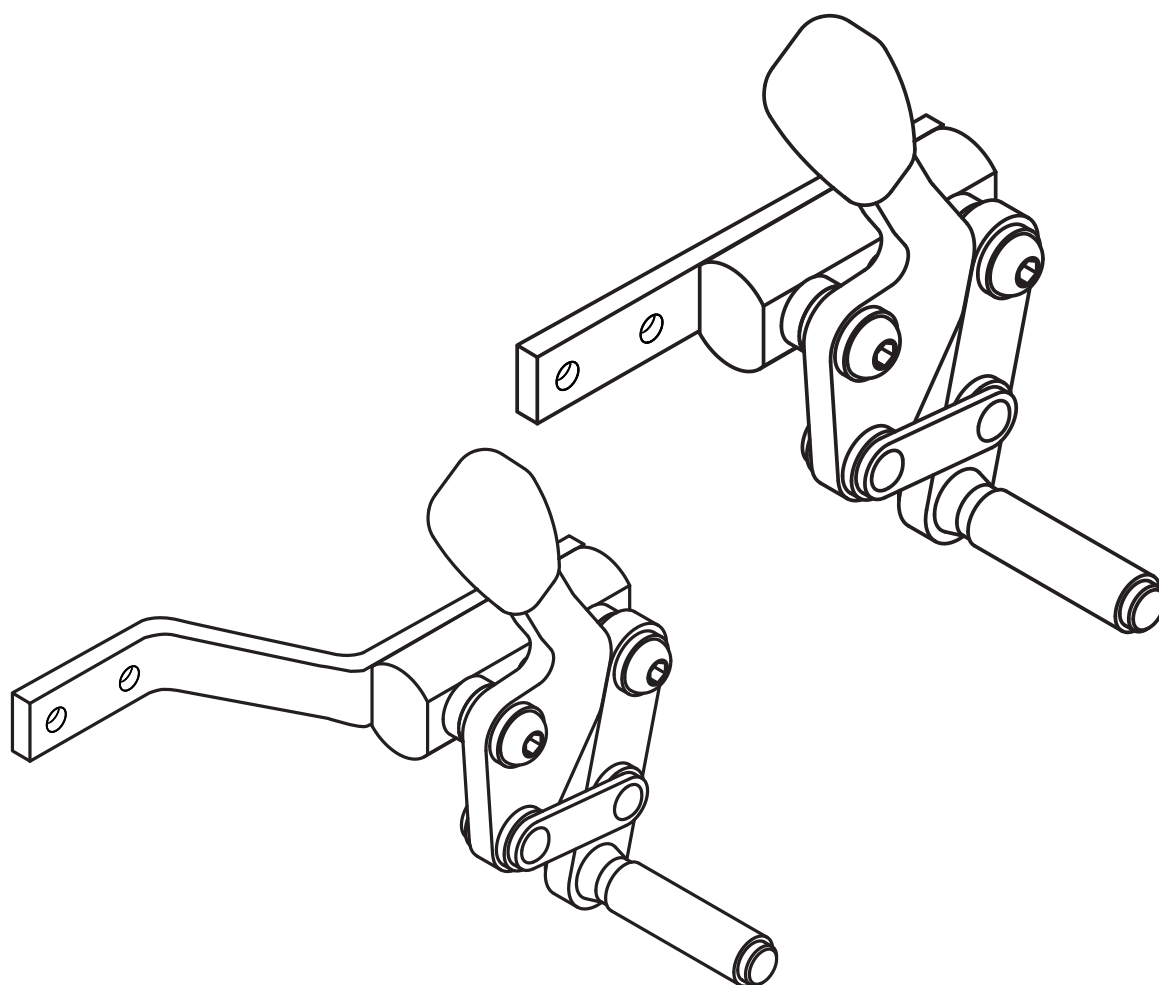
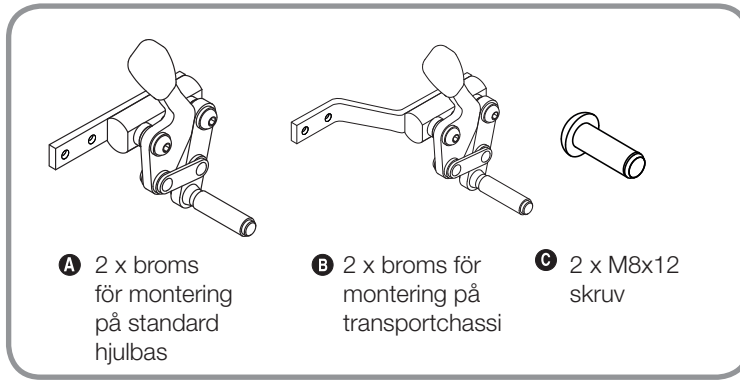
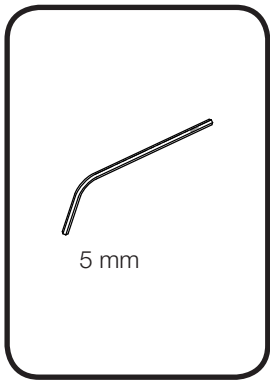


Broms till transporthjul



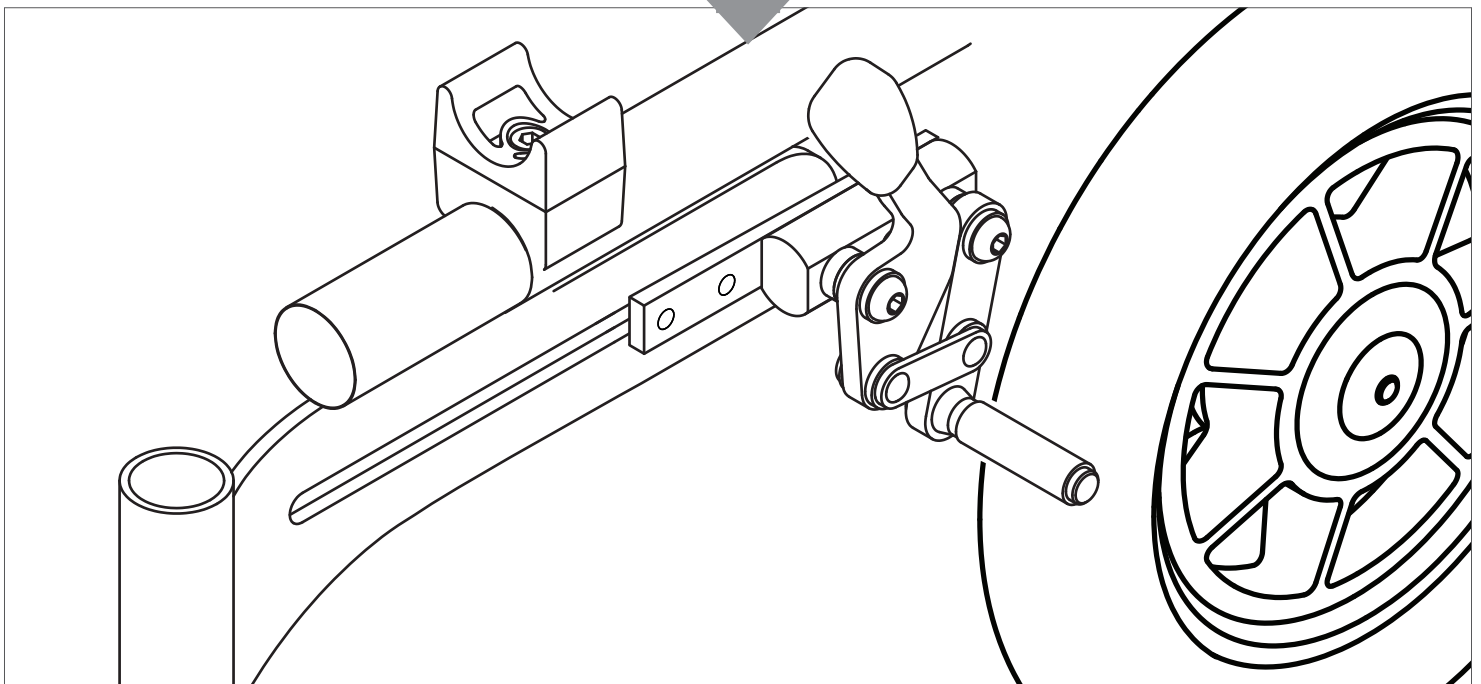
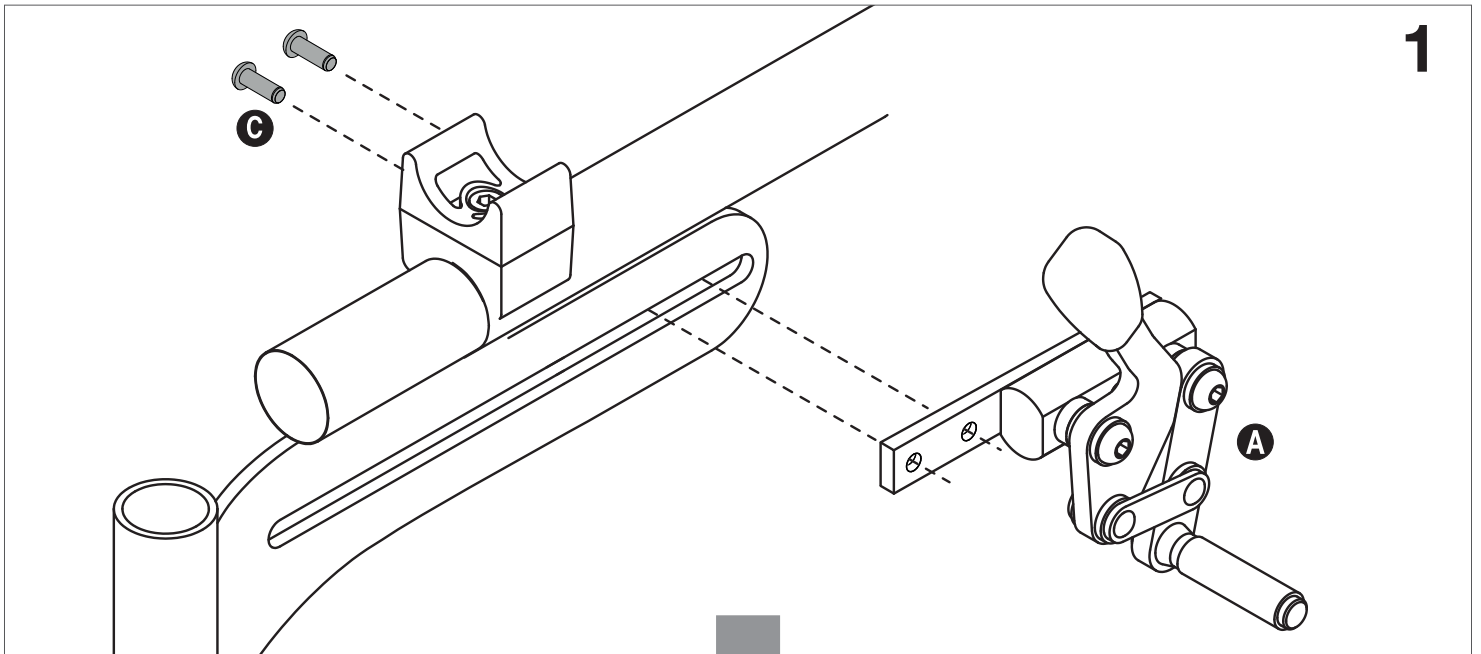
Benämning	Artikelnummer	
	Höger	Vänster
Broms		
Broms för 16" hjul monterade på transportchassi	<input type="checkbox"/>	<input type="checkbox"/>
Broms för 16" hjul monterade på standard hjulbas	<input type="checkbox"/>	<input type="checkbox"/>





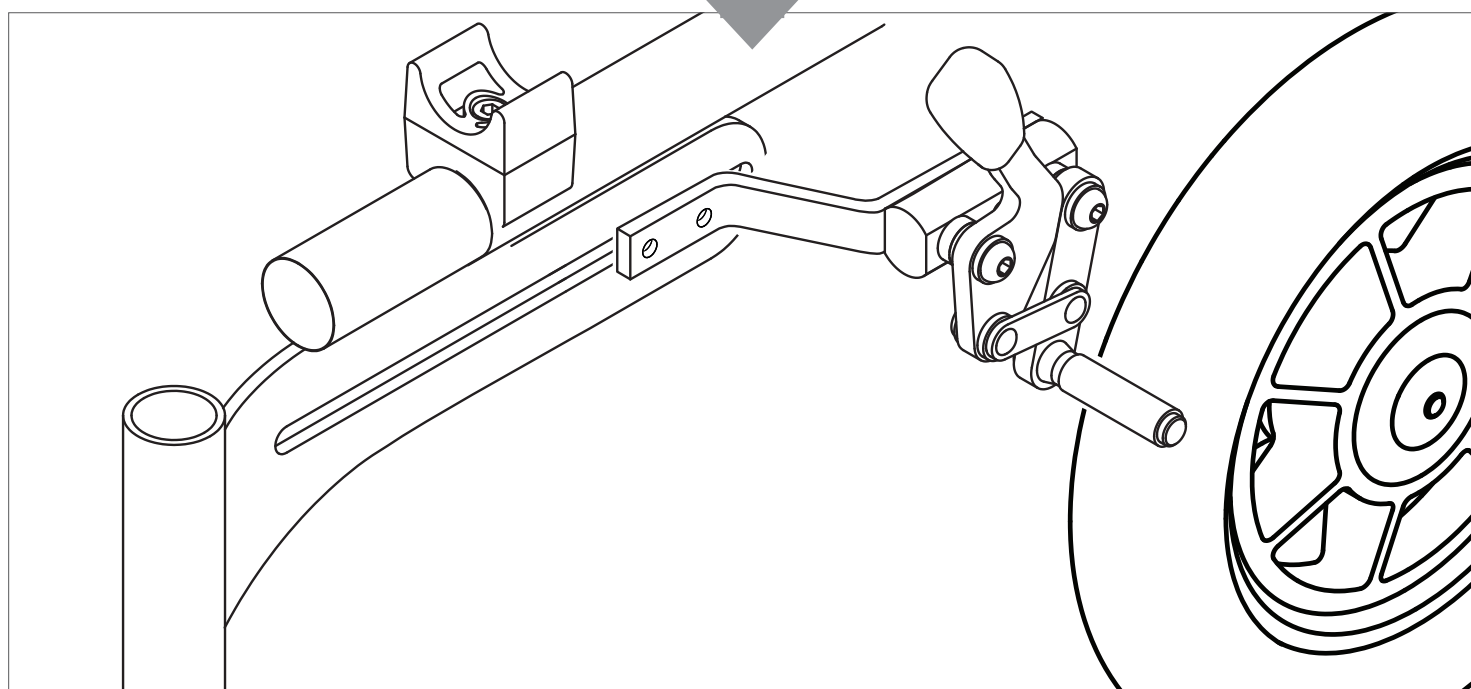
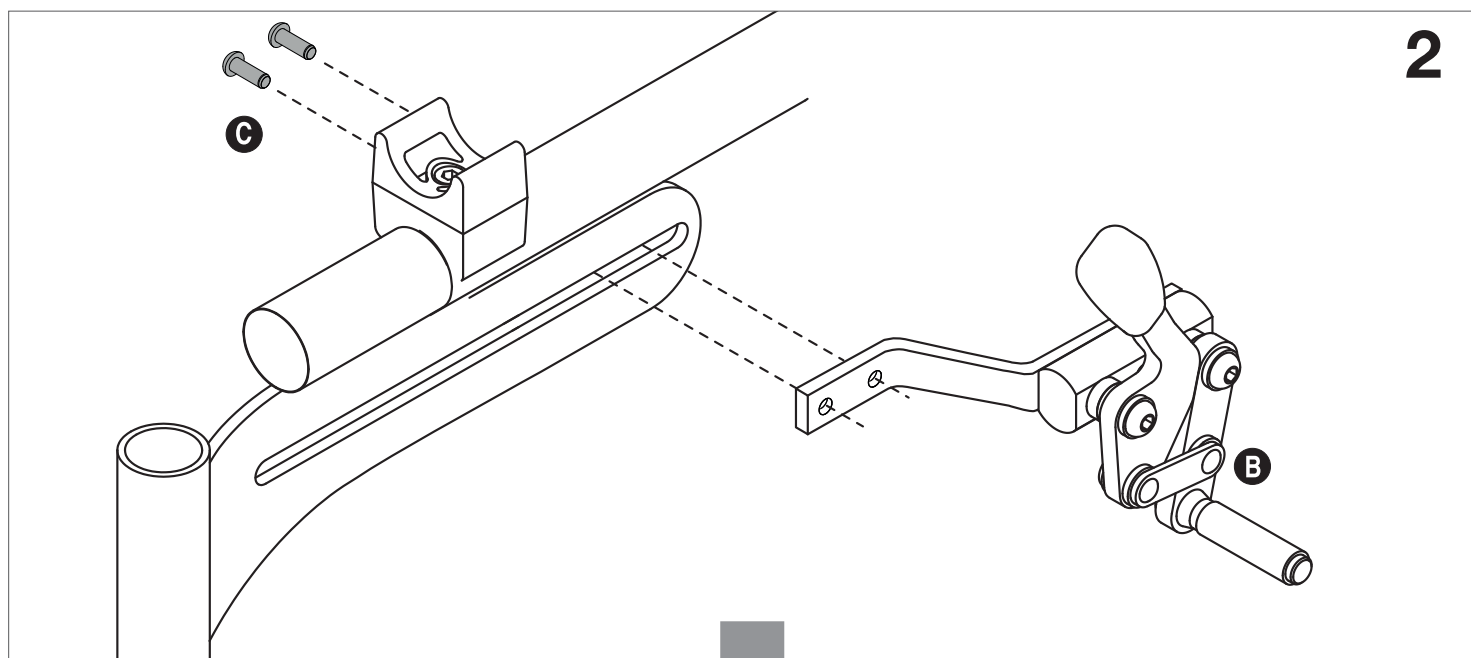
Broms **A**

Till rullstol med 16" hjul monterat på standard hjulbas.



Broms **B**

Till rullstol med 16" hjul monterat på transportchassi.





Sunrise Medical HCM B.V.
Vossenbeemd 104
5705 CL Helmond
The Netherlands

T: +31 (0)492 59 38 88
E: customerservice@sunrisemedical.nl
www.SunriseMedical.eu



Sunrise Medical AB
Neogatan 5
431 53 Mölndal
Sverige

T: +46 (0) 31 748 37 00
F: +46 (0) 31 748 37 37
E: post@sunrisemedical.se
www.sunrisemedical.se