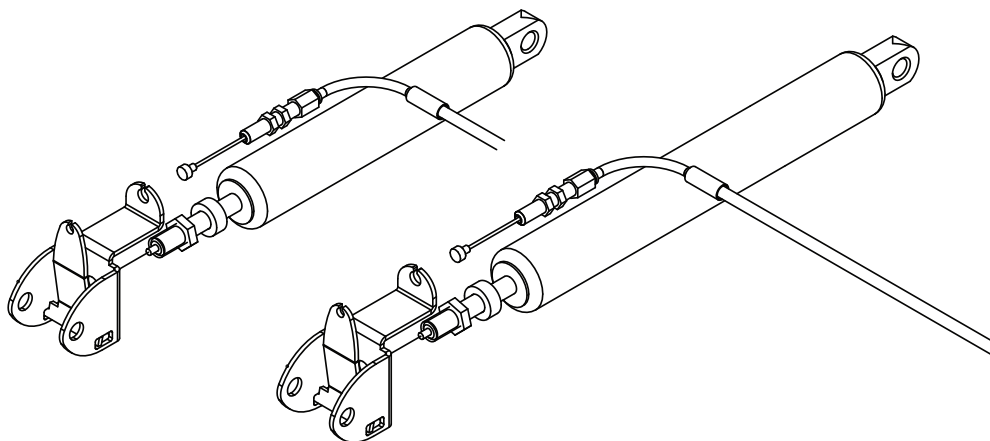


MONTERINGSANVISNING

Gasdämpare, låsbar



Benämning

Artikelnummer

Gasdämpare, låsbar, sits



3404250

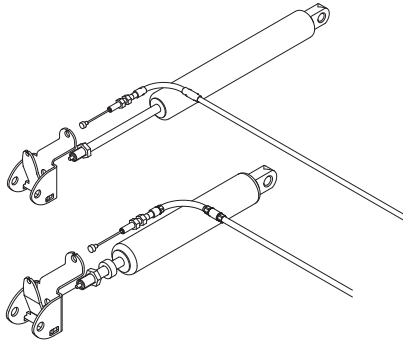
Gasdämpare, låsbar, rygg



3405250

- Metod för att byta gasdämpare är densamma för rygg och sits





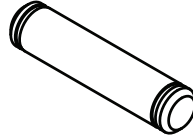
1 x låsbar gasdämpare för sits/rygg



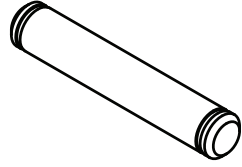
4 x låsring



2 x hylsa $\text{Ø}15 \times \text{Ø}8 \times 6\text{mm}$



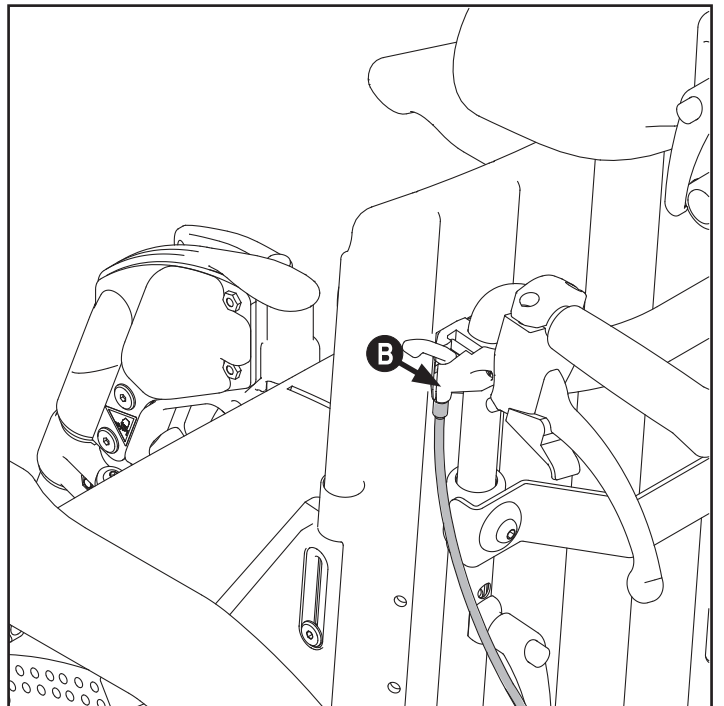
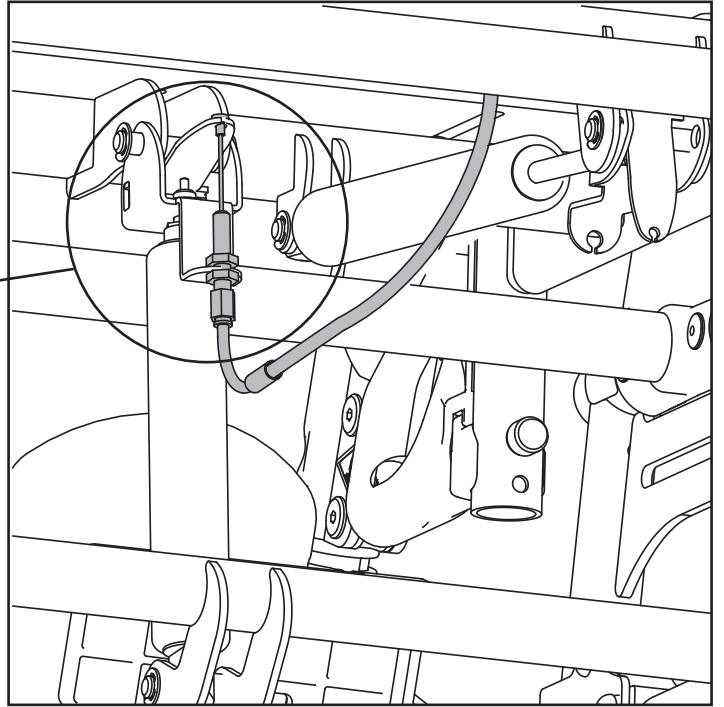
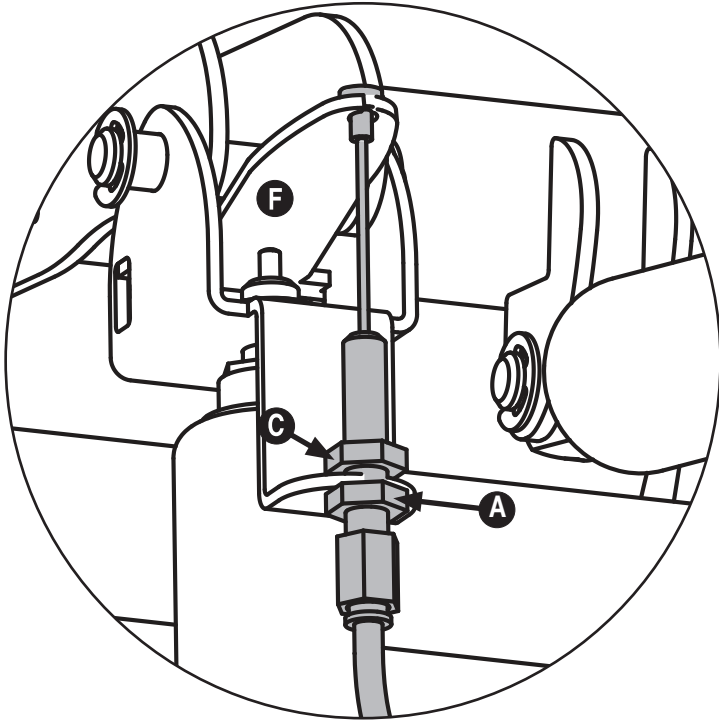
1 x bult M8 x 30

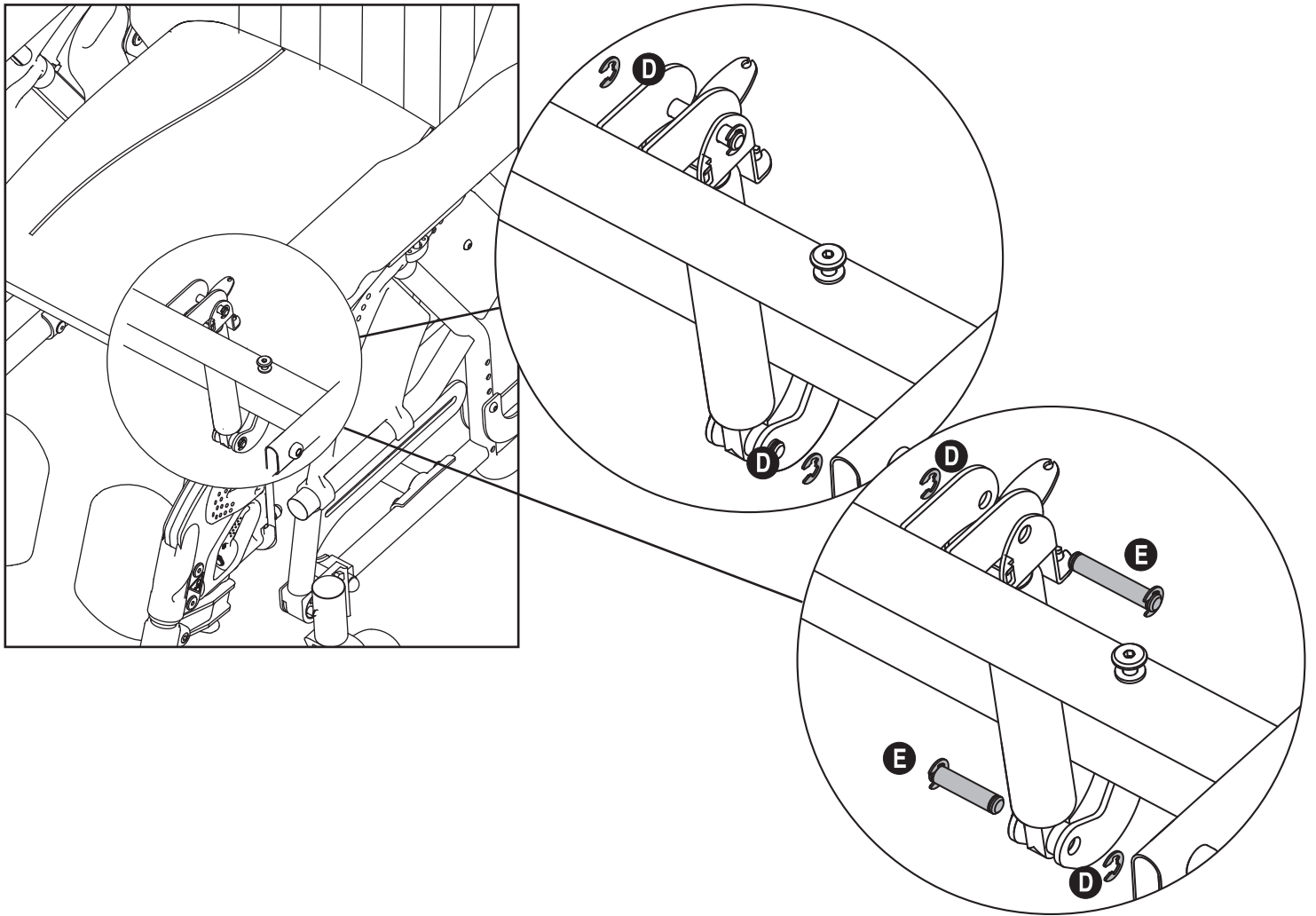


1 x bult M8 x 45



1 x mutter M8





Demontering

Demontering av vajern

- Lossa muttrarna **A** så mycket som möjligt
- Tag ut vajern från handtaget **B**
- Skruva ut mutter **C** och ta bort vajern

Demontering av gasdämpare

- Demontera låsringarna **D** och dra ut bultarna **E**

Montering

Montering av gasdämpare

- Sätt i bultarna **E** och fäst låsringarna **D**

Montering av vajer

- Sätt vajern i fästet **F** och in i handtaget **B**
- Justera vajerns spänning med hjälp av muttrarna **A** och **C**. Dra åt muttrarna när vajern är ordentligt spänd.



Sunrise Medical HCM B.V.
Vossenbeemd 104
5705 CL Helmond
The Netherlands

T: +31 (0)492 59 38 88
E: customerservice@sunrisemedical.nl
www.SunriseMedical.eu



Sunrise Medical AB
Neogatan 5
431 53 Mölndal
Sverige

T: +46 (0) 31 748 37 00
F: +46 (0) 31 748 37 37
E: post@sunrisemedical.se
www.sunrisemedical.se