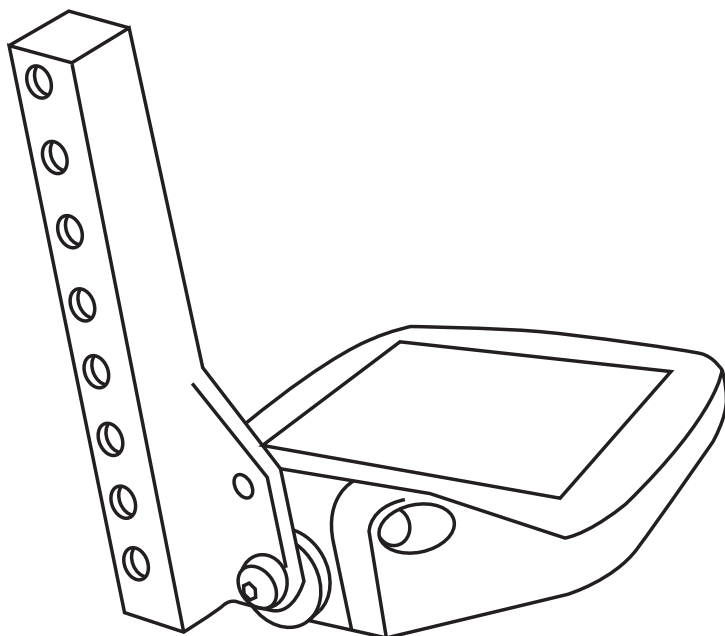


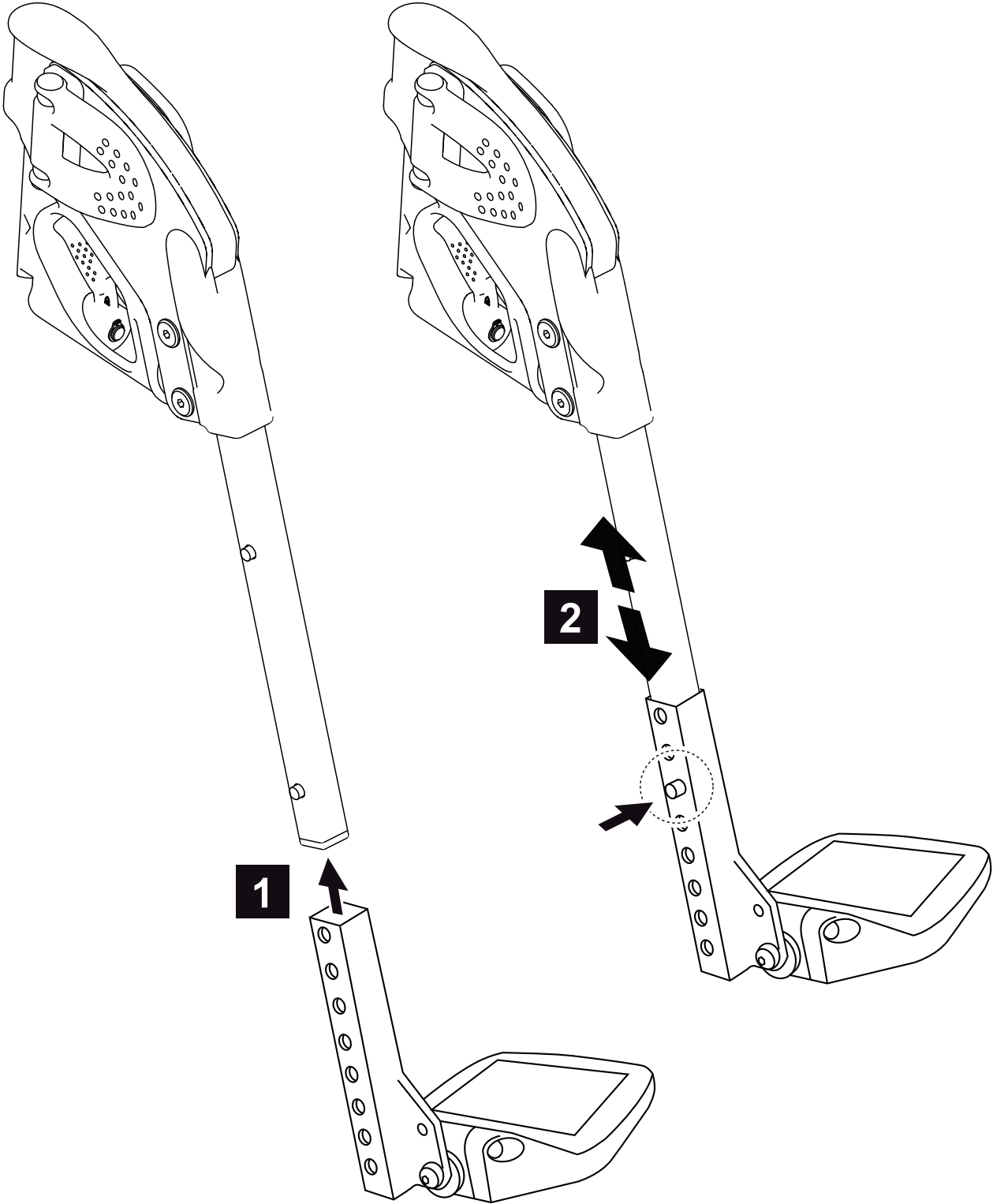
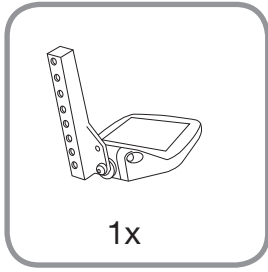
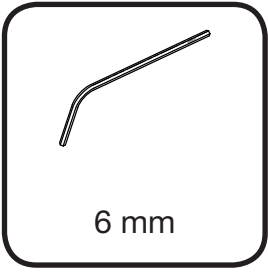
MONTERINGSANVISNING

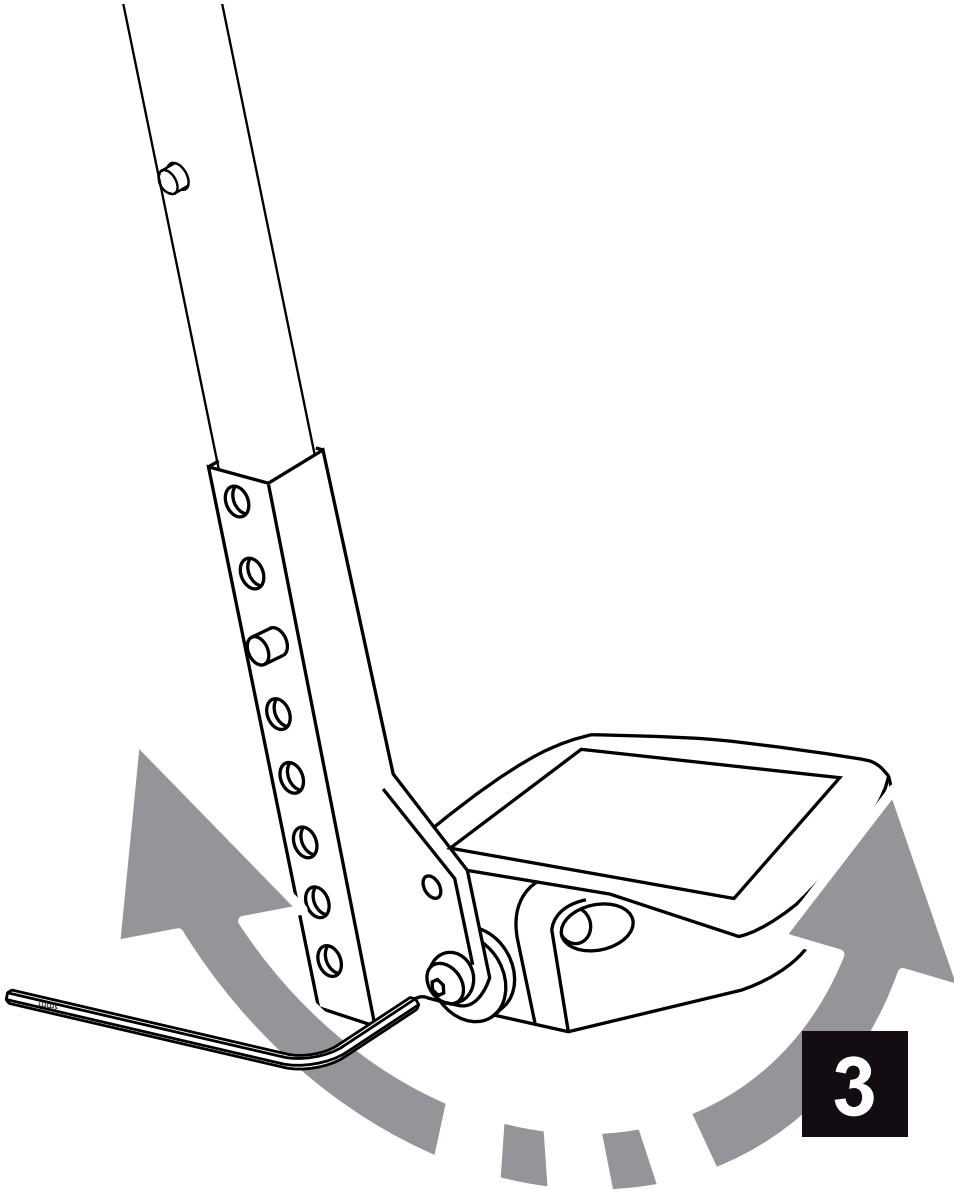
Fotplatta för längdkompenserade benstöd



Sittbredd	Höger	Vänster
Emineo-Exigo SB 39	<input type="checkbox"/> 110600	<input type="checkbox"/> 110601
Cirrus 4 - smal	<input type="checkbox"/> 110602	<input type="checkbox"/> 110603
Emineo-Exigo SB 45	<input type="checkbox"/> 110604	<input type="checkbox"/> 110605
Cirrus 4 - bred Emineo-Exigo SB 48	<input type="checkbox"/> 110606	<input type="checkbox"/> 110607
Emineo-Exigo SB 51	<input type="checkbox"/> 110608	<input type="checkbox"/> 110609
Cirrus 4 - X-bred	<input type="checkbox"/> 110610	<input type="checkbox"/> 110611









Sunrise Medical HCM B.V.
Vossenbeemd 104
5705 CL Helmond
The Netherlands

T: +31 (0)492 59 38 88
E: customerservice@sunrisemedical.nl
www.SunriseMedical.eu



Sunrise Medical AB
Neongatan 5
431 53 Mölndal
Sverige

T: +46 (0) 31 748 37 00
F: +46 (0) 31 748 37 37
E: post@sunrisemedical.se
www.sunrisemedical.se