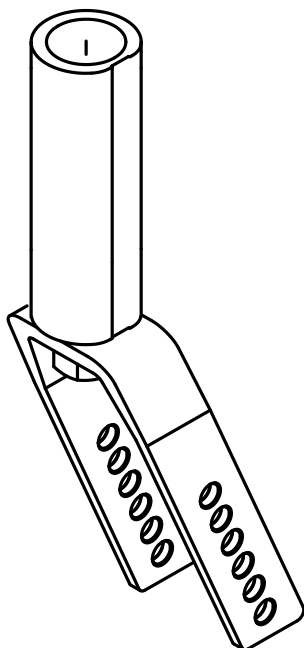


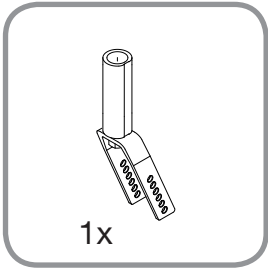
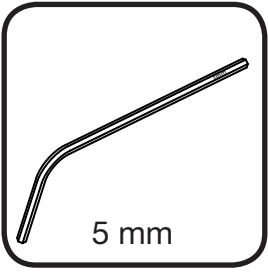
MONTERINGSANVISNING

Länkhjulsgaffel med lagerhus

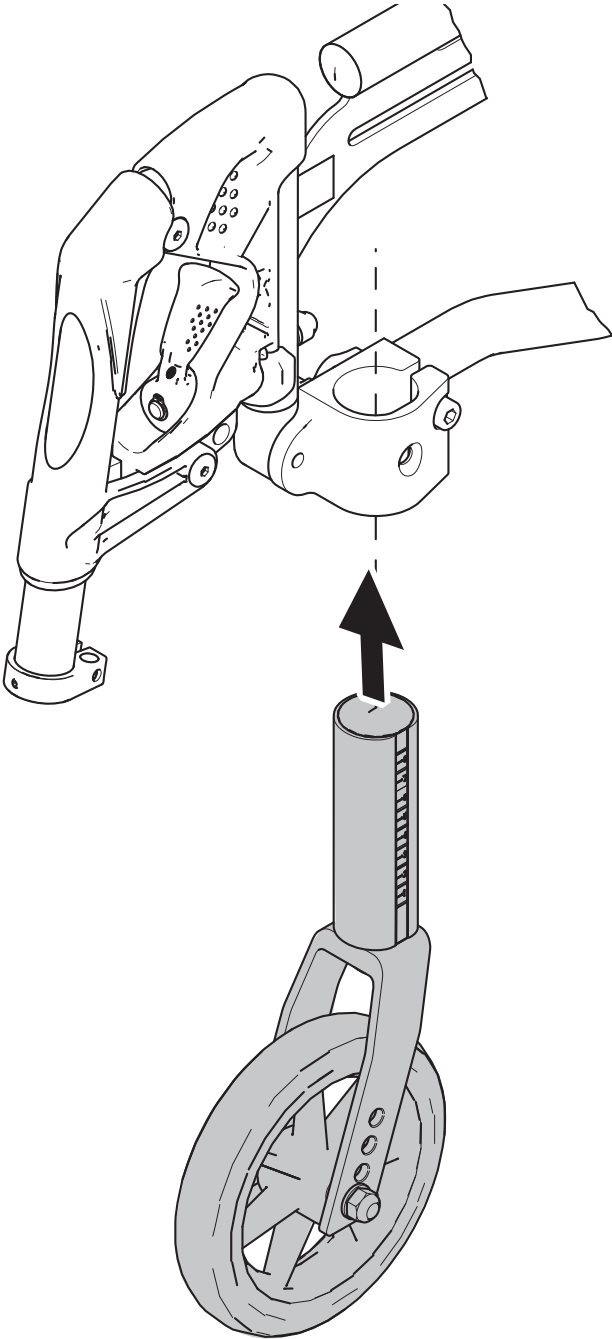


Benämning	Artikelnummer
Länkhjulsgaffel med lagerhus 92 mm	<input type="checkbox"/> 3307020
Länkhjulsgaffel med lagerhus 120 mm	<input type="checkbox"/> 3307021
Länkhjulsgaffel med lagerhus 146 mm	<input type="checkbox"/> 3307022
Länkhjulsgaffel med lagerhus 146x60 mm	<input type="checkbox"/> 3307025

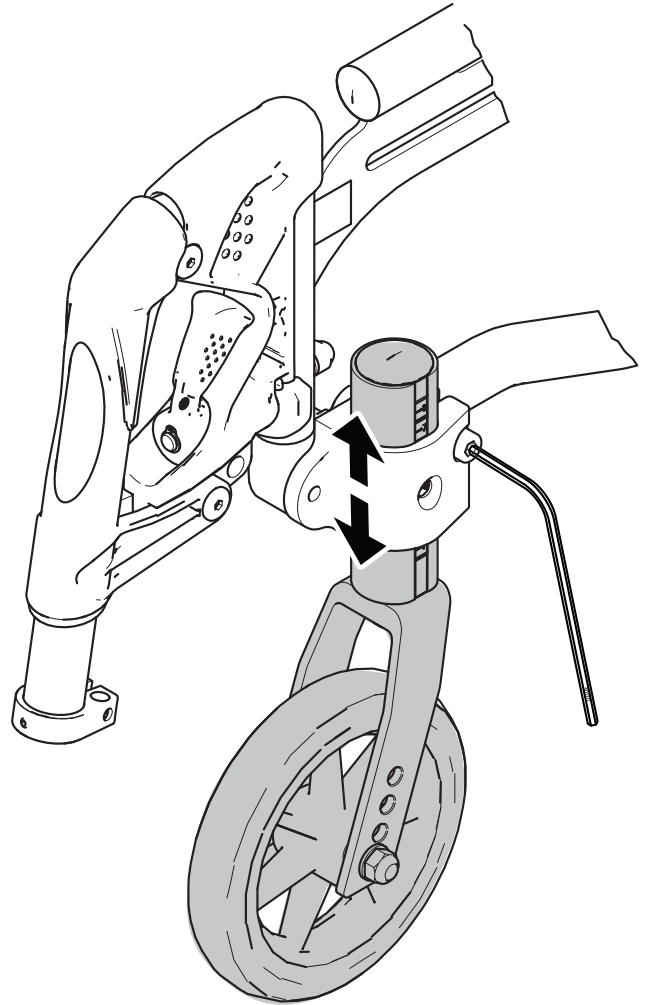




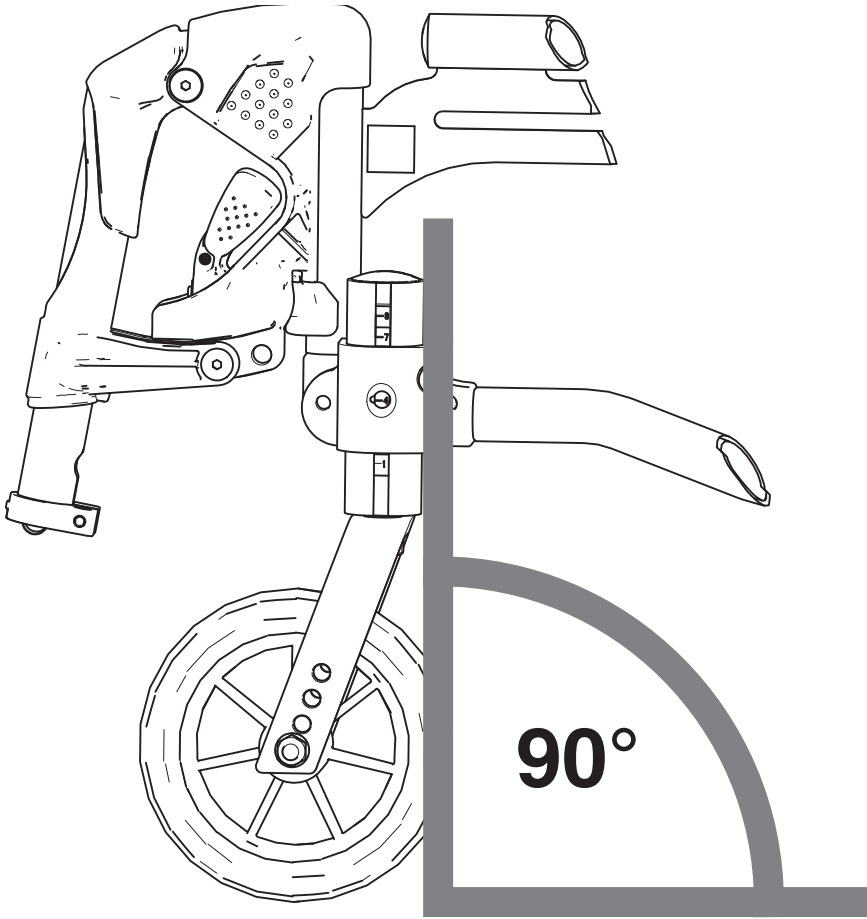
1



2



3



User manual



Sunrise Medical HCM B.V.
Vossenbeemd 104
5705 CL Helmond
The Netherlands

T: +31 (0)492 59 38 88
E: customerservice@sunrisemedical.nl
www.SunriseMedical.eu



Sunrise Medical AB
Neongatan 5
431 53 Mölndal
Sverige

T: +46 (0) 31 748 37 00
F: +46 (0) 31 748 37 37
E: post@sunrisemedical.se
www.sunrisemedical.se