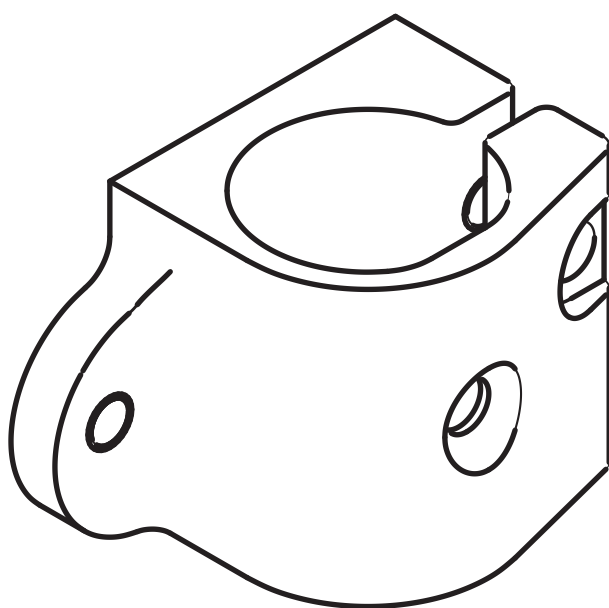


MONTERINGSANVISNING

Lagerhus med infästning



Benämning

Artikelnummer

Lagerhus med infästning, höger



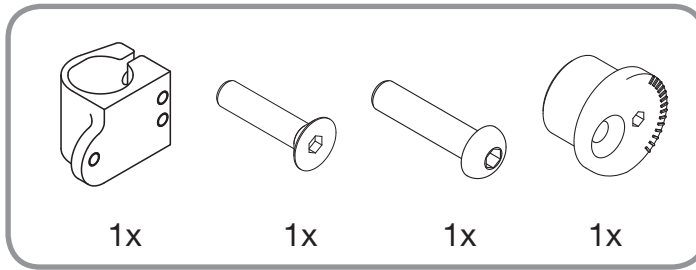
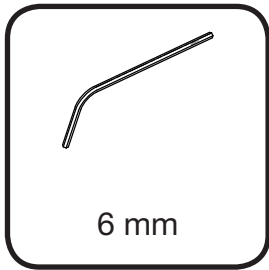
3307030

Lagerhus med infästning, vänster



3307031





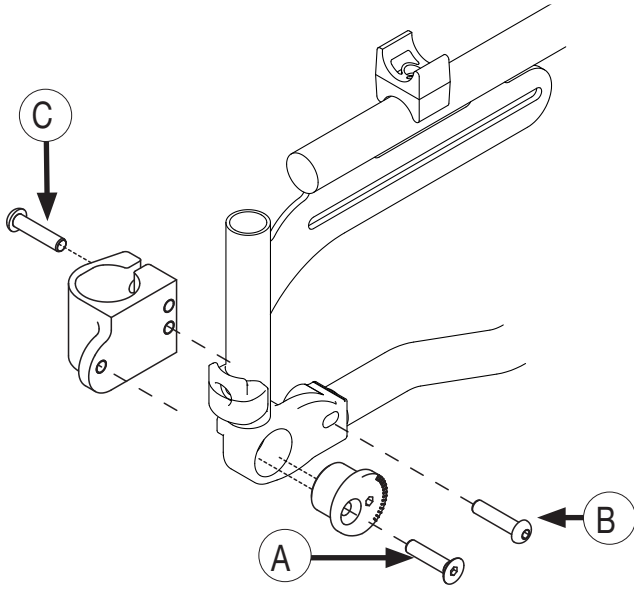
1. Använd en 5 mm insexnyckel.
Börja med att skruva i skruv (A) och därefter skruv (B). Dra inte åt skruvarna förrän du har justerat vinkeln på länkhjulet.
2. Sätt i skruv (C), men vänta med att dra åt skruven tills du har monterat lagerhuset med gaffel.
3. Justering av länkhjulets vinkel:
Sätt insexnyckeln i skivan (D) och rotera till önskad vinkel, se skala.
När länkhjulet har korrekt vinkel kommer lagerhuset att vara i vertikalt läge (90°) mot underlaget. Detta uppnås genom att använda en rät vinkel mot lagerhuset/golvet. Dra åt skruv (A), följt av skruv (B).

Rekomenderat vridmoment

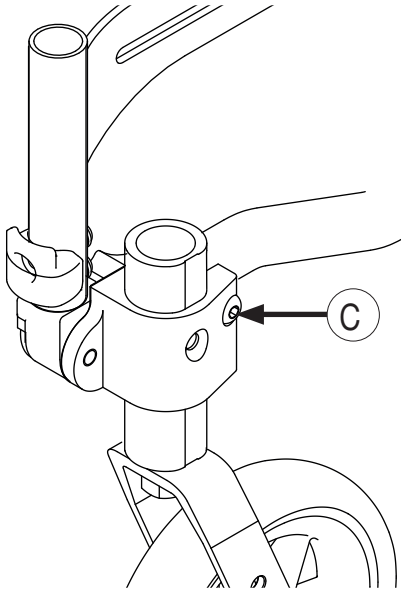
Skruv A = 18Nm

Skruv B = 20Nm

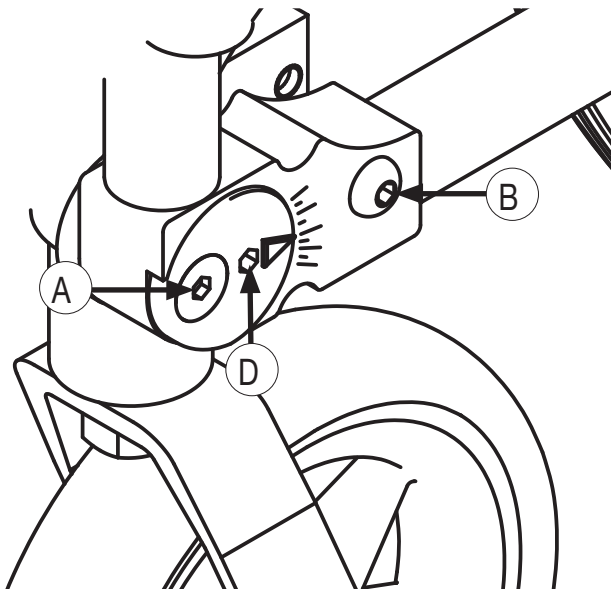
1



2



3





Sunrise Medical HCM B.V.
Vossenbeemd 104
5705 CL Helmond
The Netherlands

T: +31 (0)492 59 38 88
E: customerservice@sunrisemedical.nl
www.SunriseMedical.eu



Sunrise Medical AB
Neongatan 5
431 53 Mölndal
Sverige

T: +46 (0) 31 748 37 00
F: +46 (0) 31 748 37 37
E: post@sunrisemedical.se
www.sunrisemedical.se