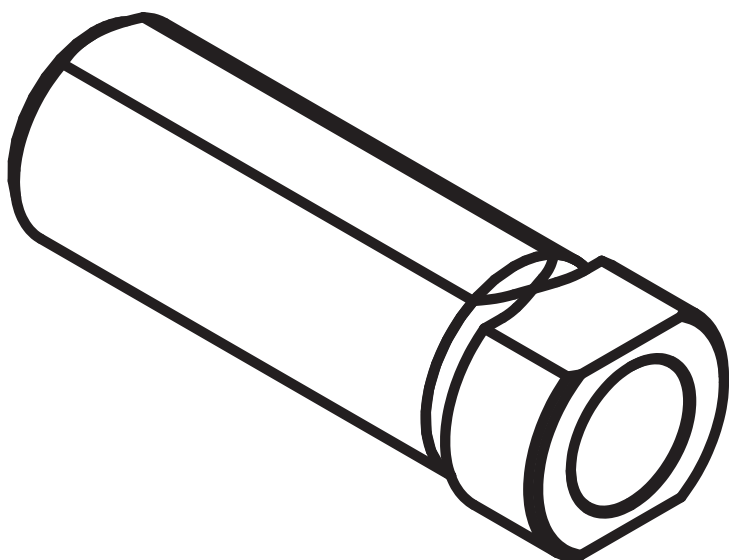


MONTERINGSANVISNING

# Adapter for Quikc release Hylse for Quick release



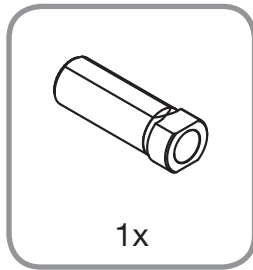
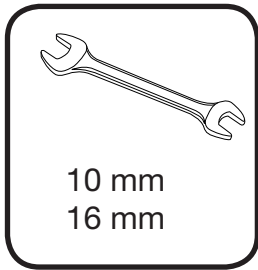
**Benämning**

Adapter för Quick release One-tool

**Artikelnummer**

3307160





- 1 Tag av hjulet. För att ta bort den befintliga adaptern för Quick Release, använd en 27 mm skiftnyckel för att lossa muttern med bricka (A).

Dra adaptern till position 1 eller 5.

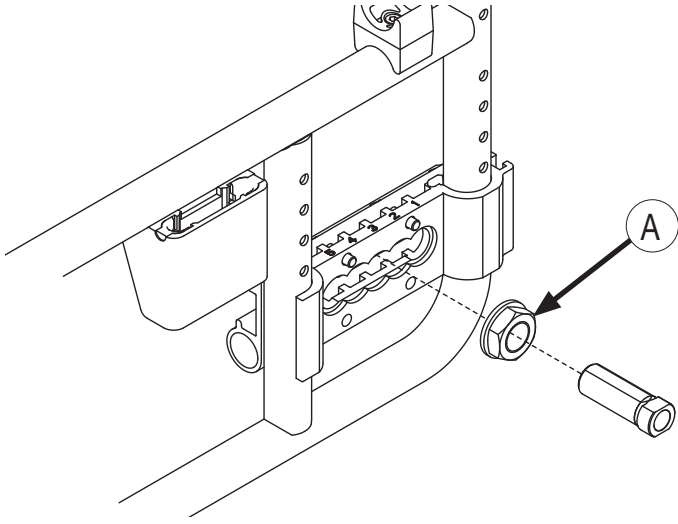
Använd en en 16 mm skiftnyckel för att skruva ut adaptern.

- 2 Upprepa proceduren i omvänd ordning för att montera en ny adapter för QR.

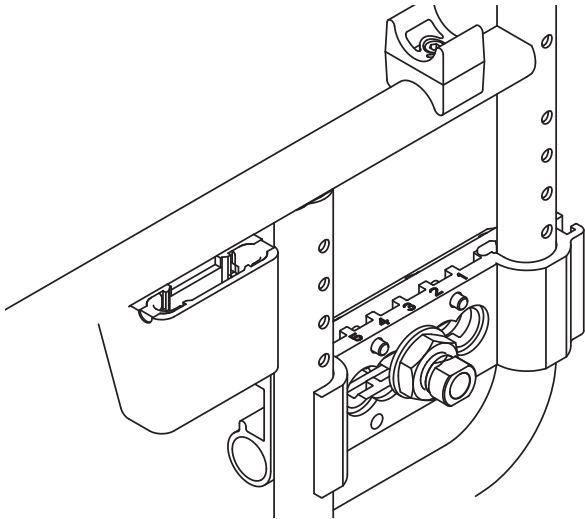


Det är viktigt att se till att stiften i hjulblocket går in i hålen i ramen och att höljet ligger horisontellt i spåret innan du drar åt muttern.

1



2





Sunrise Medical HCM B.V.  
Vossenbeemd 104  
5705 CL Helmond  
The Netherlands

T: +31 (0)492 59 38 88  
E: [customerservice@sunrisemedical.nl](mailto:customerservice@sunrisemedical.nl)  
[www.SunriseMedical.eu](http://www.SunriseMedical.eu)



Sunrise Medical AB  
Neongatan 5  
431 53 Mölndal  
Sverige

T: +46 (0) 31 748 37 00  
F: +46 (0) 31 748 37 37  
E: [post@sunrisemedical.se](mailto:post@sunrisemedical.se)  
[www.sunrisemedical.se](http://www.sunrisemedical.se)