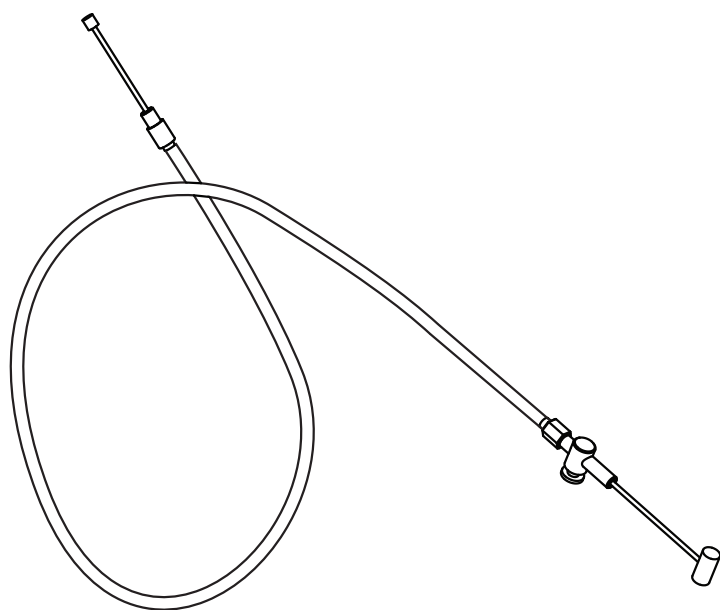


MONTERINGSANVISNING

Vajer till vårdarbroms



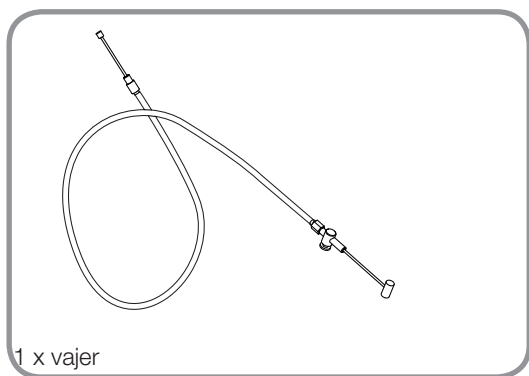
Benämning

Vajer till vårdarbroms

Artikelnummer

3309991



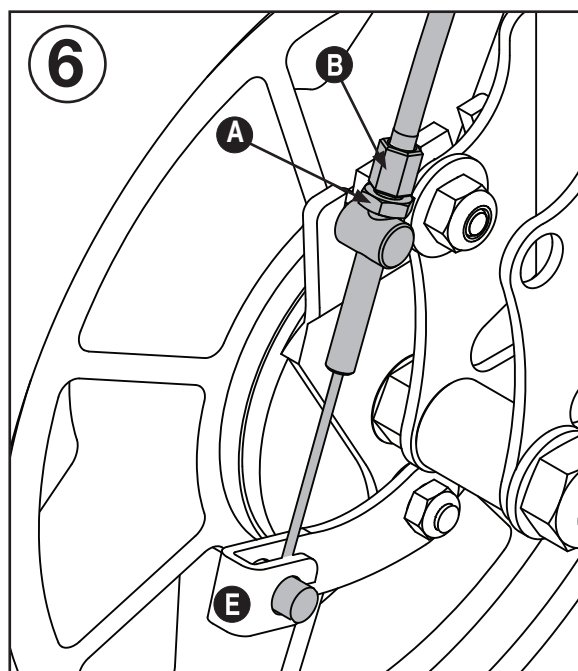
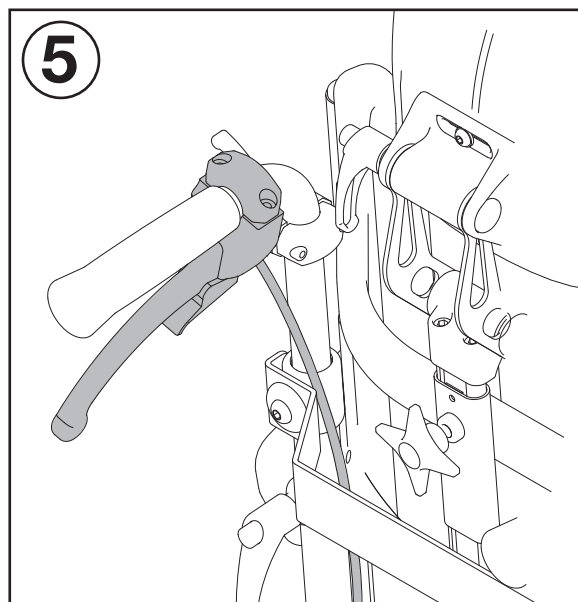
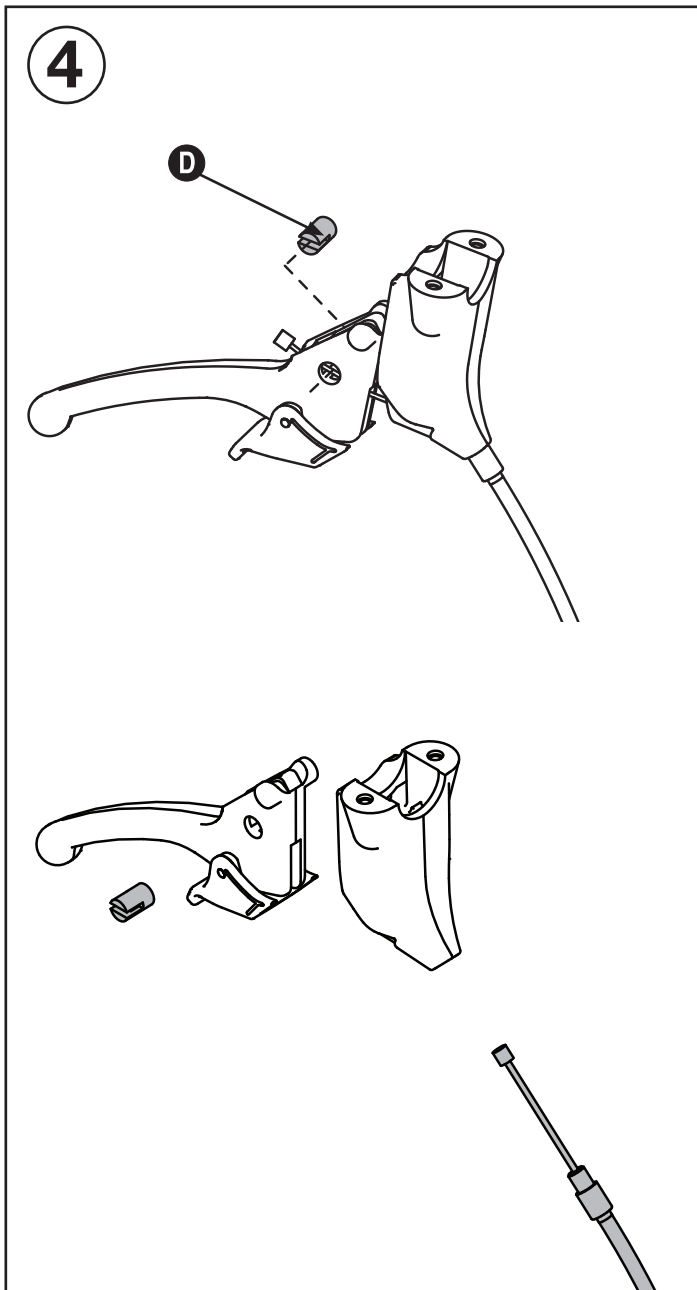
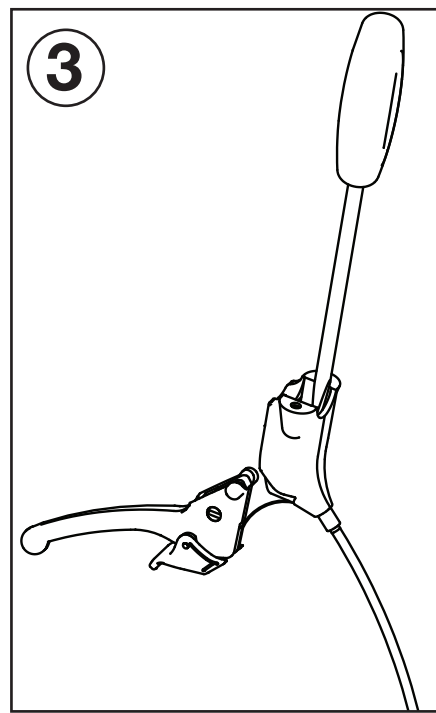
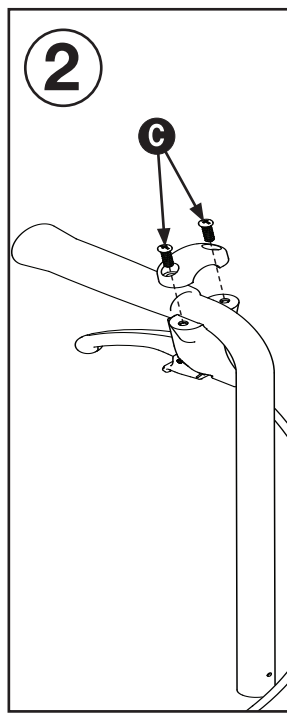
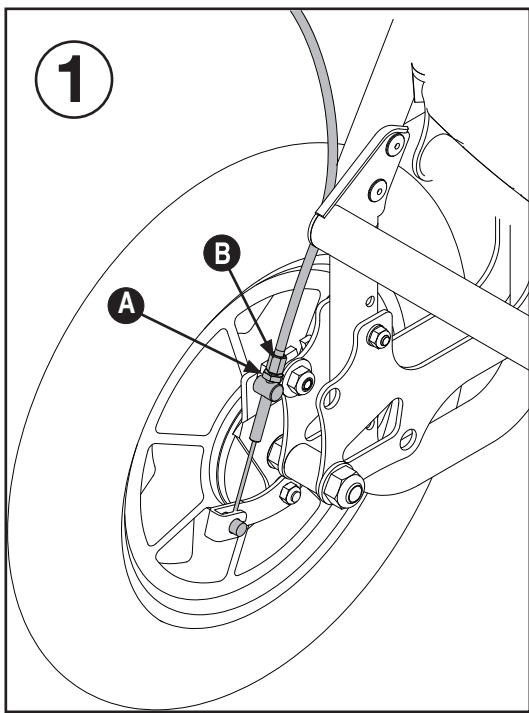


Demontering av den gamla bromsvajern

1. Lossa låsmuttern **A** så mycket du kan.
Skruva in vajer-spännaren så långt det går **B**.
Vajern är nu lös och kan tas bort.
2. Ta bort bromshandtaget från körhandtaget / körbygeln genom att ta bort skruvarna **C**.
3. Separera bromshandtaget från huvuddelen genom att använda en platt skruvmejsel och trycka ut den.
4. Ta ut bulten **D** och dra ut vajern.

Montering av ny bromsevajer

5. Montera den nya vajern i bromshandtaget och sätt ihop med körhandtaget/körbygeln.
6. Montera den nya bromsvajern i bromsarmen på vårdarbromsen. Fäst vajerns ände **E** i bromshandtaget. Fäst vajer-spännaren **B** i spåret i förankringsplattan. För att justera bromsarna, skruva åt vajer-spännaren, **B** sätt på hjulet och prova bromsen genom att vrida på hjulet och klämma åt bromshandtaget. Hjulet ska rulla fritt. Dra åt låsmuttern **A** när bromsen har justerats korrekt.





Sunrise Medical HCM B.V.
Vossenbeemd 104
5705 CL Helmond
The Netherlands

T: +31 (0)492 59 38 88
E: customerservice@sunrisemedical.nl
www.SunriseMedical.eu



Sunrise Medical AB
Neongatan 5
431 53 Mölndal
Sverige

T: +46 (0) 31 748 37 00
F: +46 (0) 31 748 37 37
E: post@sunrisemedical.se
www.sunrisemedical.se