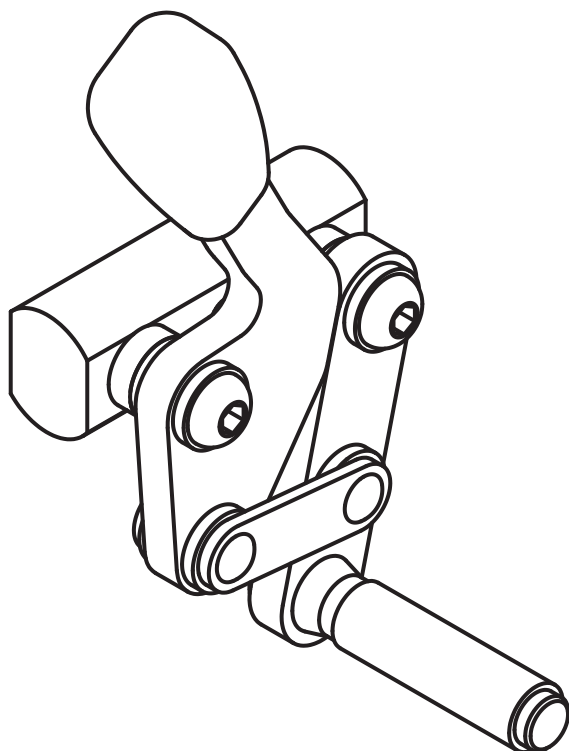


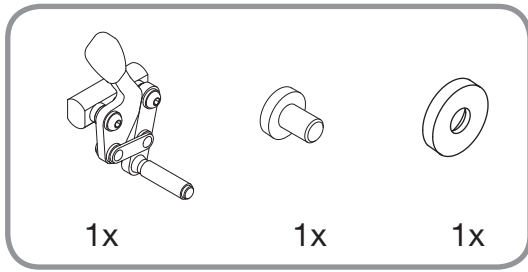
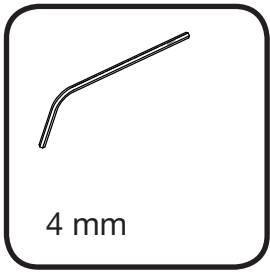
MONTERINGSANVISNING

Broms - tryck för att låsa

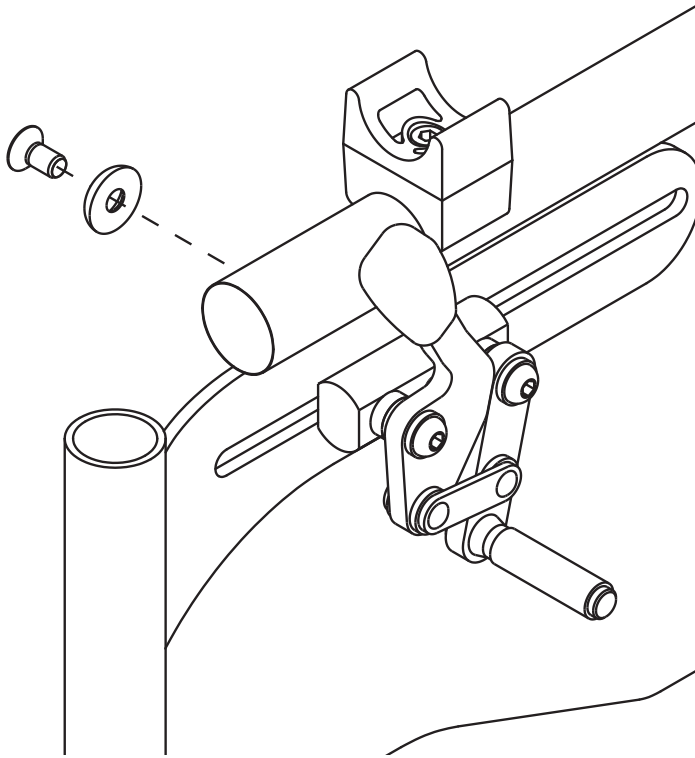


| Benämning | Artikelnummer |
|----------------|----------------------------------|
| Broms, höger | <input type="checkbox"/> 3308100 |
| Broms, vänster | <input type="checkbox"/> 3308101 |

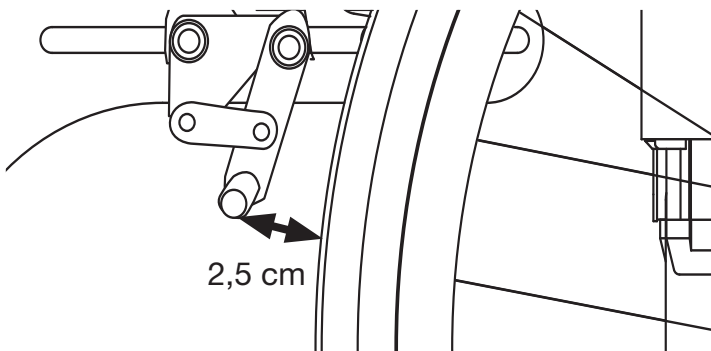
 **Breezy**[®]



1



2





Sunrise Medical HCM B.V.
Vossenbeemd 104
5705 CL Helmond
The Netherlands

T: +31 (0)492 59 38 88
E: customerservice@sunrisemedical.nl
www.SunriseMedical.eu



Sunrise Medical AB
Neongatan 5
431 53 Mölndal
Sverige

T: +46 (0) 31 748 37 00
F: +46 (0) 31 748 37 37
E: post@sunrisemedical.se
www.sunrisemedical.se