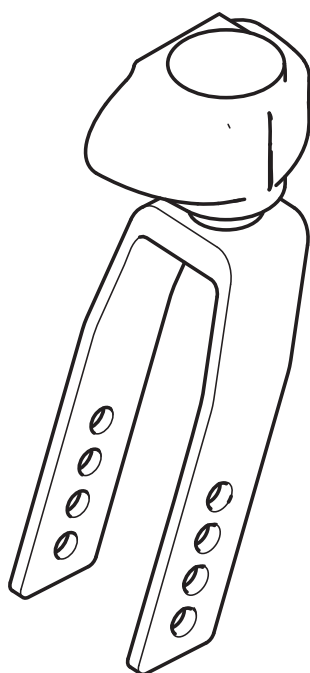


MONTERINGSANVISNING

Länkhjulsgaffel inkl distans



Benämning

Artikelnummer

Länkhjulsgaffel 92 mm



3007025

Länkhjulsgaffel 120 mm



3007026

Länkhjulsgaffel 146 mm



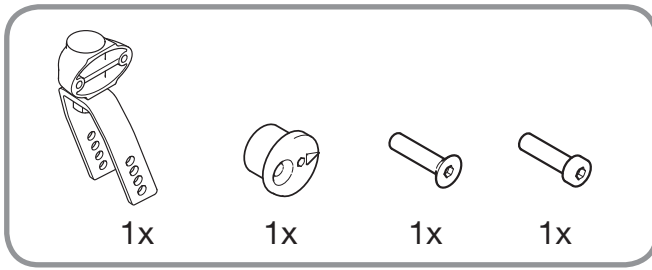
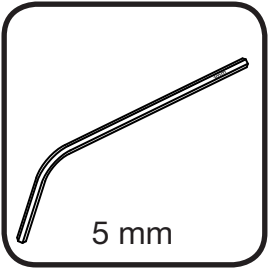
3007027

Länkhjulsgaffel 146 mm med förlängning

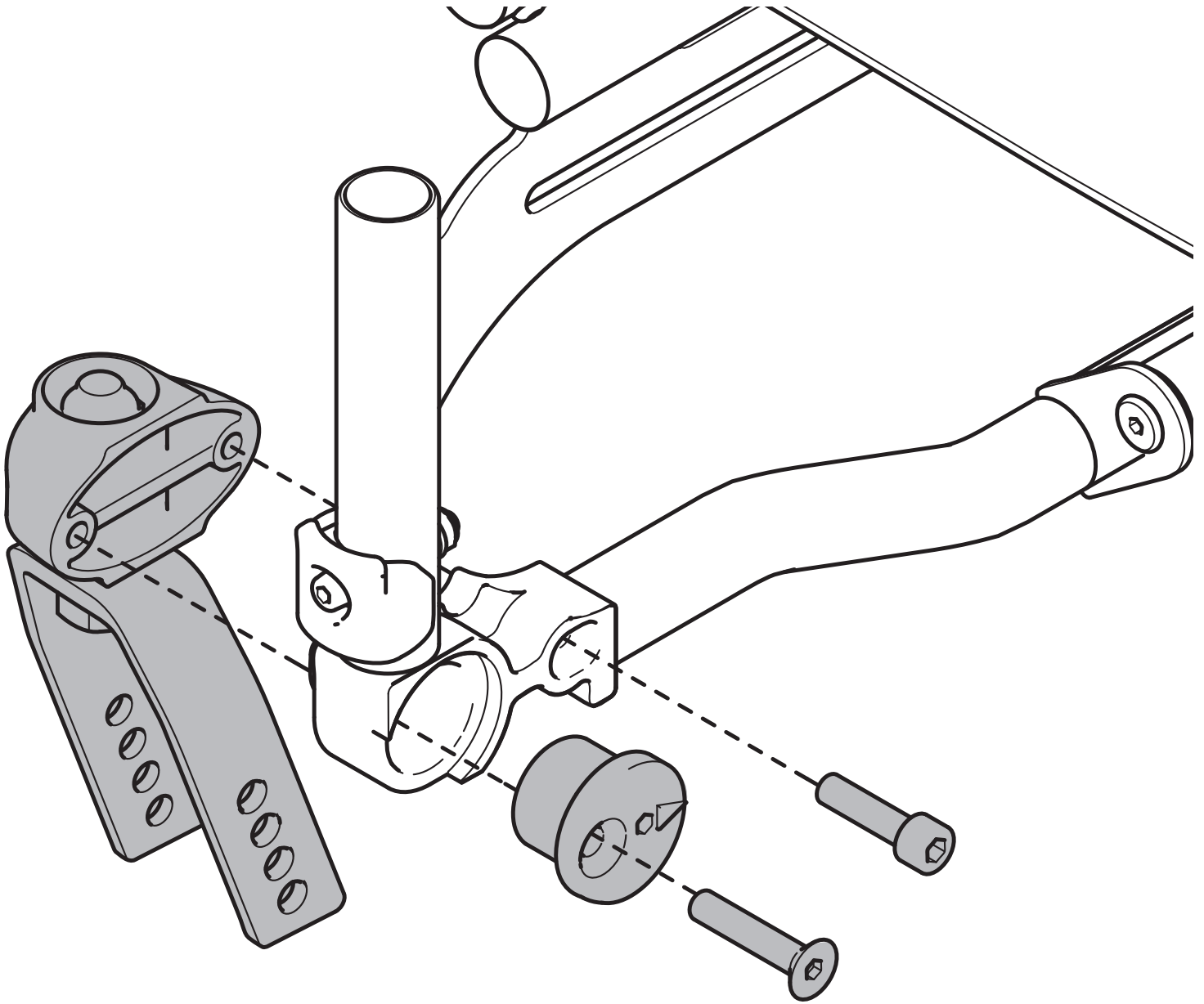


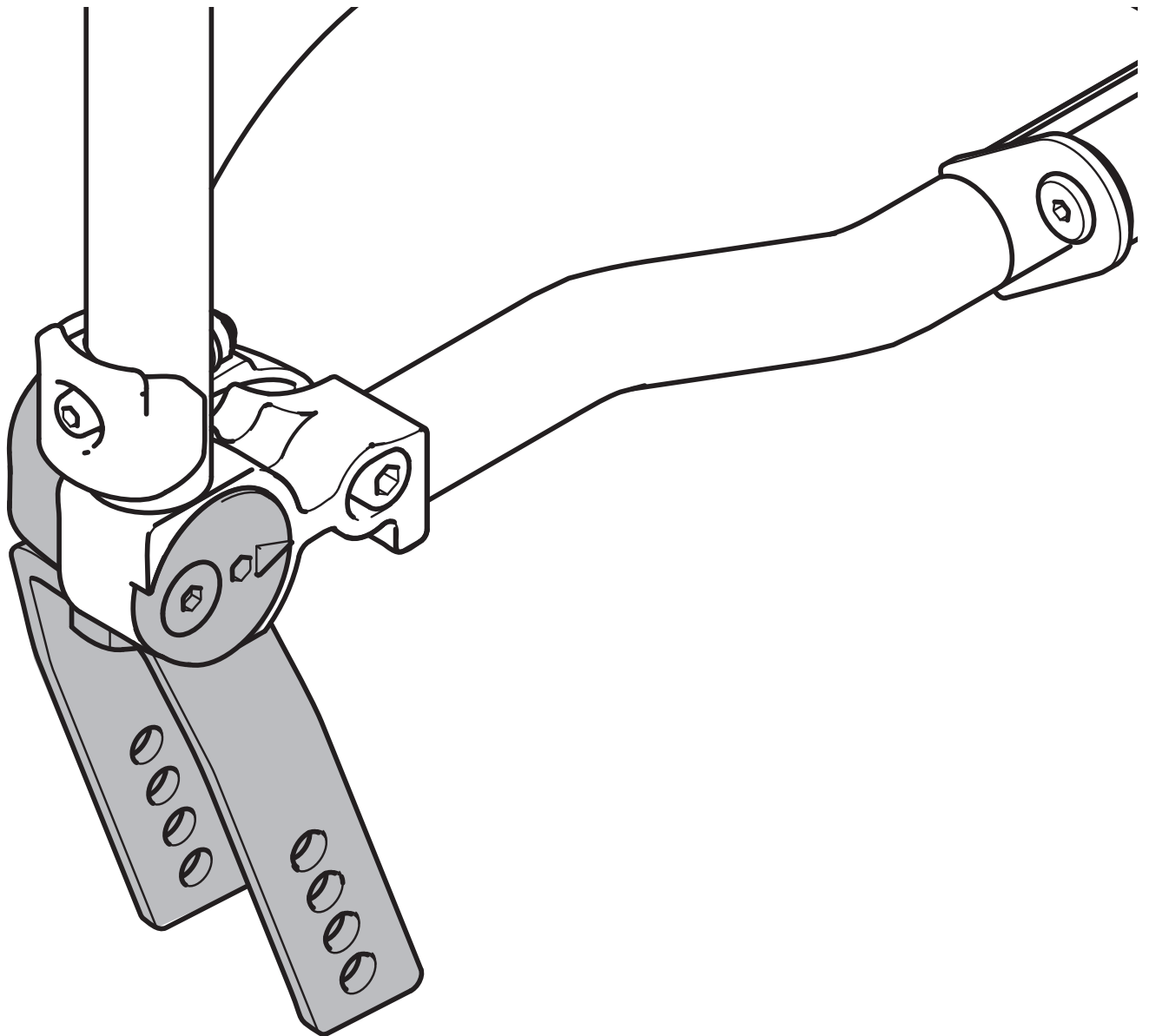
3007024



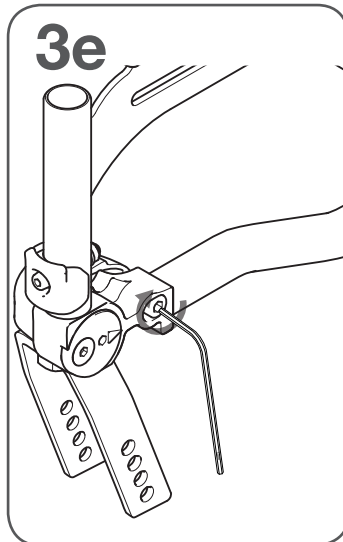
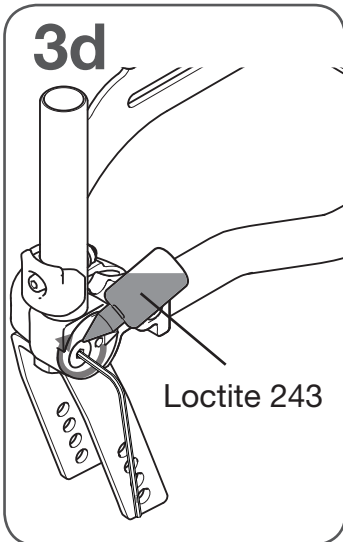
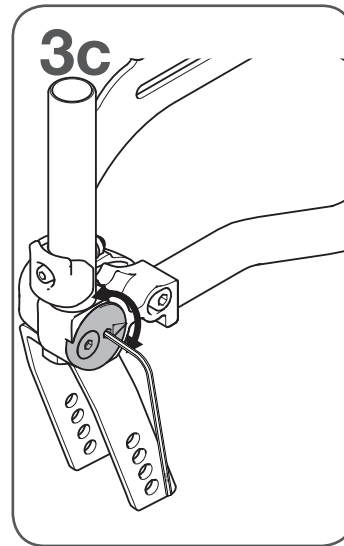
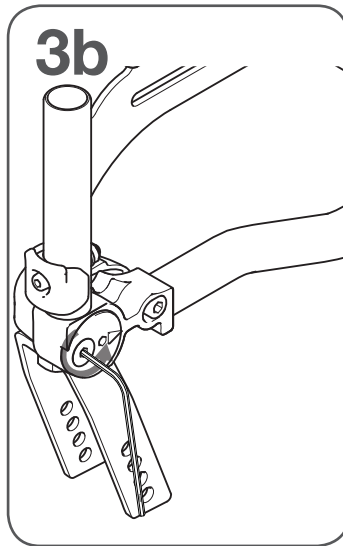
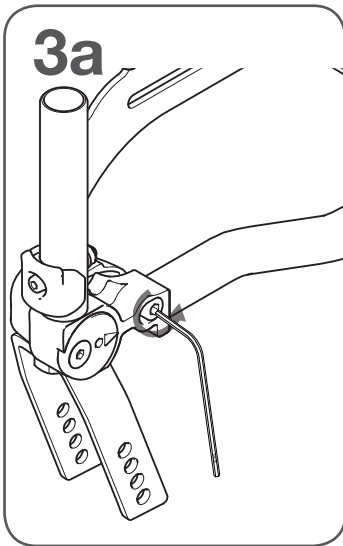
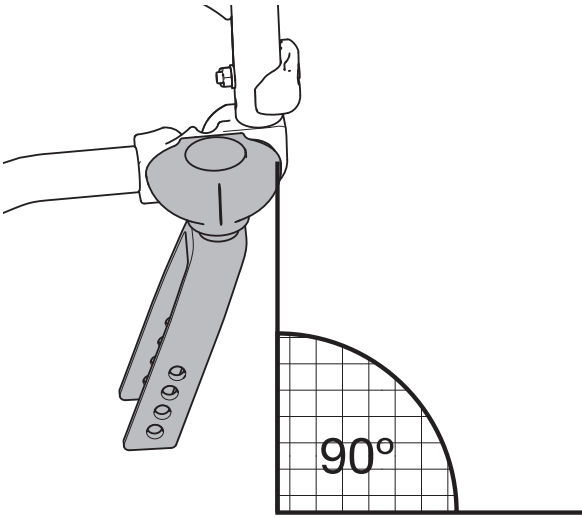


1





3



Sunrise Medical AB
Neogatan 5
431 53 Mölndal
Sverige

T: +46 (0) 31 748 37 00
F: +46 (0) 31 748 37 37
E: post@sunrisemedical.se
www.sunrisemedical.se



Sunrise Medical HCM B.V.
Vossenbeemd 104
5705 CL Helmond
The Netherlands

T: +31 (0)492 59 38 88
E: customerservice@sunrisemedical.nl
www.SunriseMedical.eu