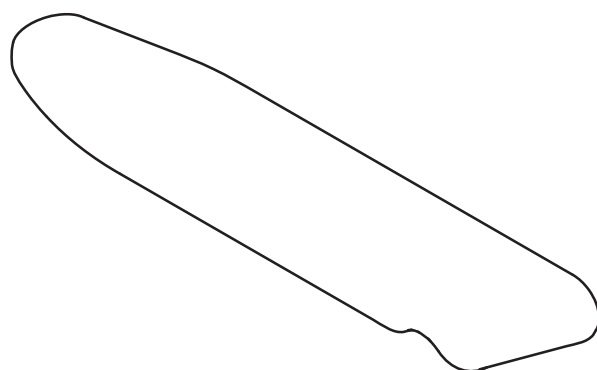


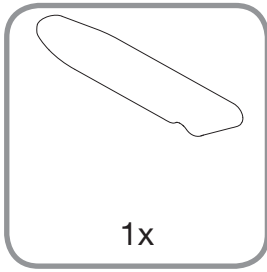
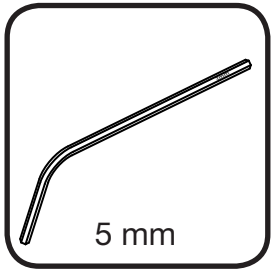
MONTERINGSANVISNING

Armstödsdyna

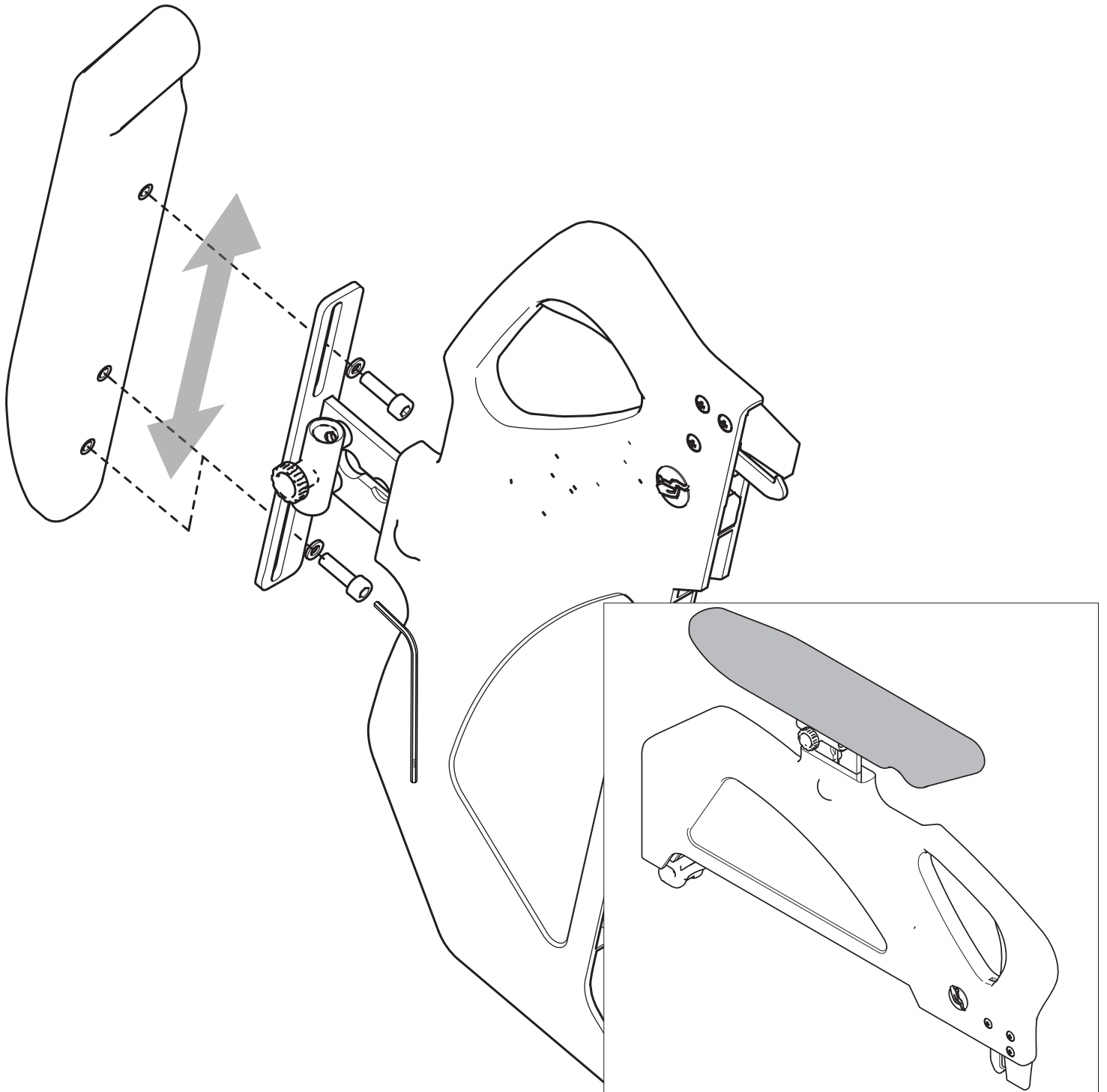


Benämning	Artikelnummer	
	Höger	Vänster
Armstödsdyna, 30 cm	<input type="checkbox"/> 3006130	<input type="checkbox"/> 3006131
Armstödsdyna, 40 cm	<input type="checkbox"/> 3006150	<input type="checkbox"/> 3006151
Armstödsdyna, 40 cm, smal dyna	<input type="checkbox"/> 3006120	<input type="checkbox"/> 3006121

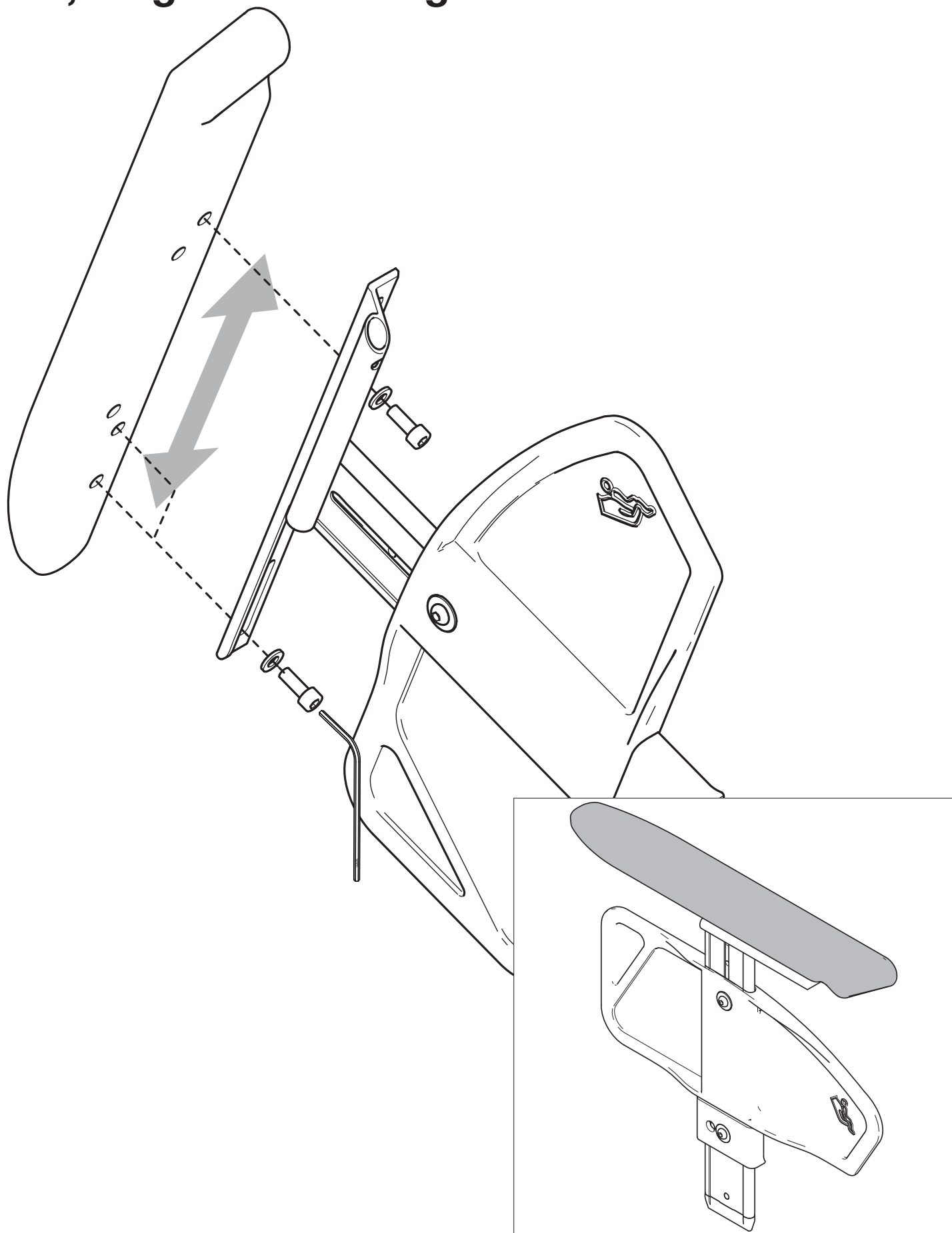
 Breezy®



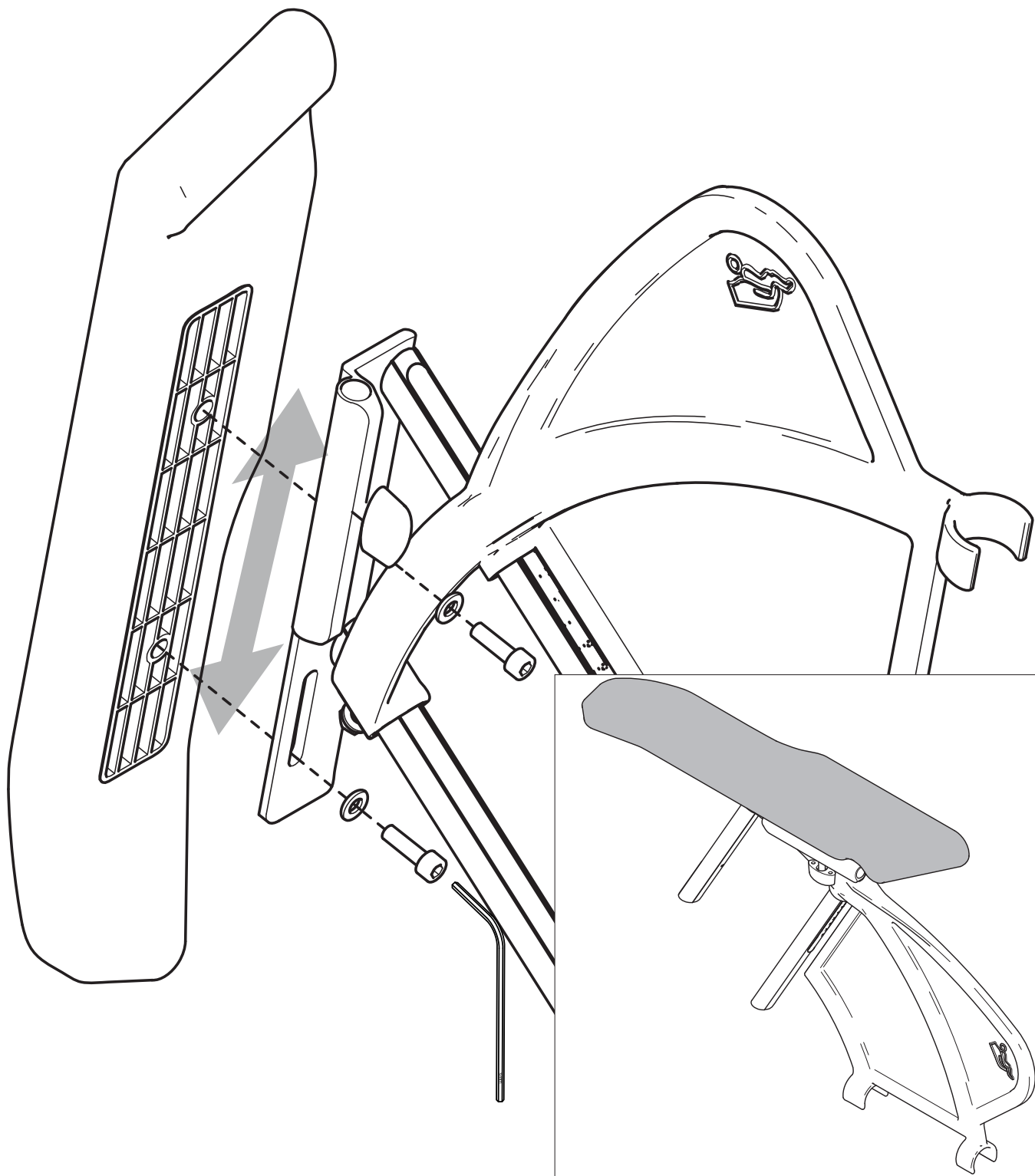
1 Dyna till uppfällbart och höjjusterbart armstöd, Exigo 20



2 Dyna till avtagbart och höjjusterbart armstöd, Exigo 20 and Exigo 30



3 Dyna för armstöd, Emineo



Sunrise Medical HCM B.V.
Vossenbeemd 104
5705 CL Helmond
The Netherlands

T: +31 (0)492 59 38 88
E: customerservice@sunrisemedical.nl
www.SunriseMedical.eu



Sunrise Medical AB
Neongatan 5
431 53 Mölndal
Sverige

T: +46 (0) 31 748 37 00
F: +46 (0) 31 748 37 37
E: post@sunrisemedical.se
www.sunrisemedical.se