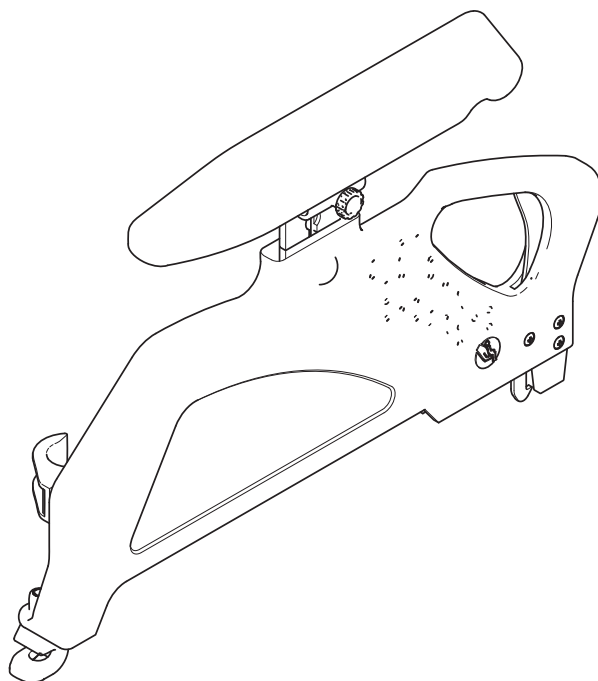


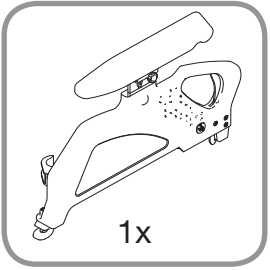
## MONTERINGSANVISNING

# Armstöd uppfällbart, kort dyna

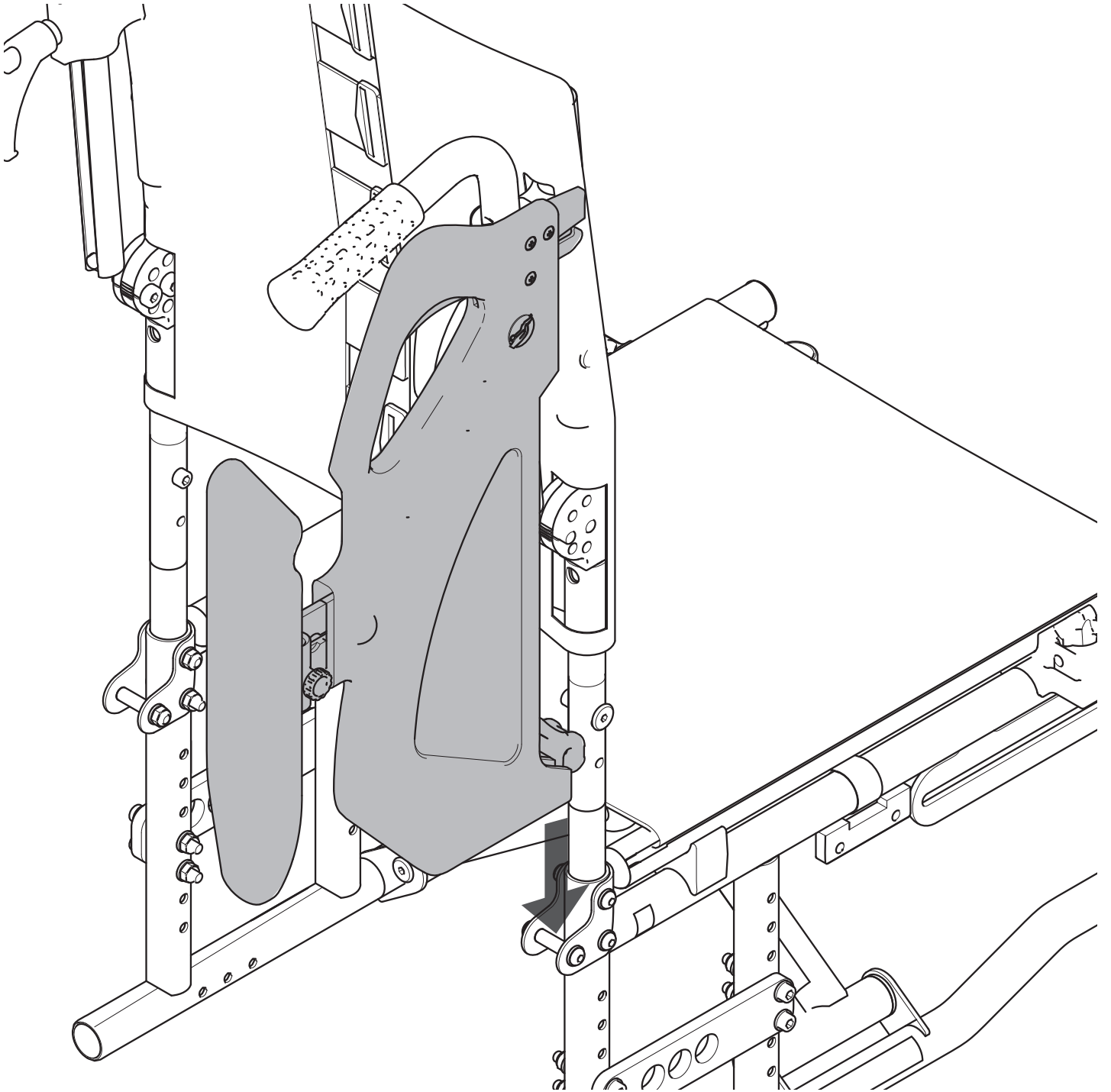


Benämning	Artikelnummer
Armstöd, 30 cm dyna, höger	<input type="checkbox"/> 3346110
Armstöd, 30 cm dyna, vänster	<input type="checkbox"/> 3346111
Armstöd, 40 cm dyna, höger	<input type="checkbox"/> 3346115
Armstöd, 40 cm dyna, vänster	<input type="checkbox"/> 3346116

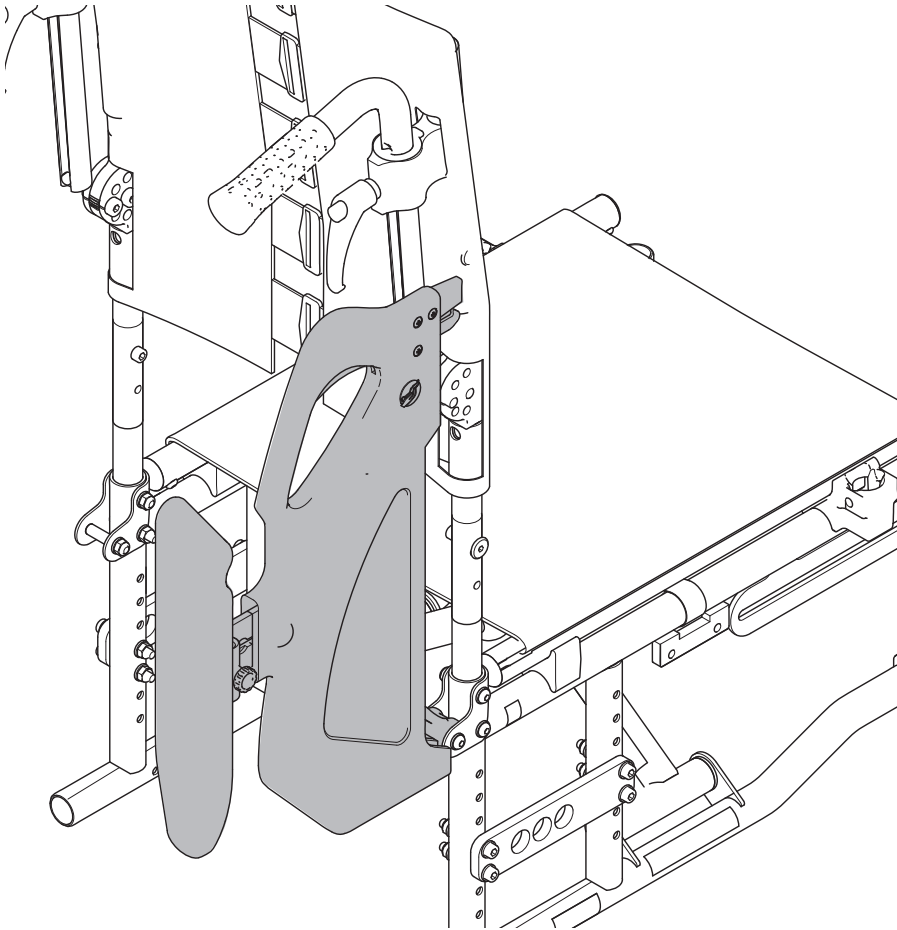
 **Breezy**<sup>®</sup>



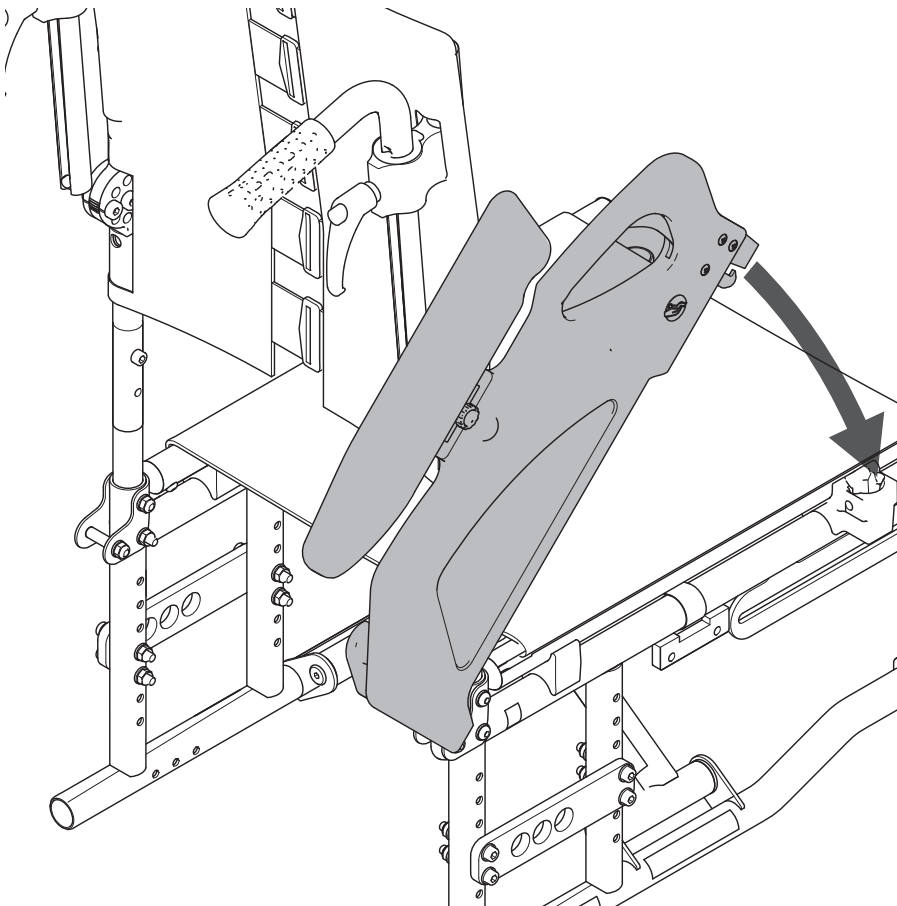
1



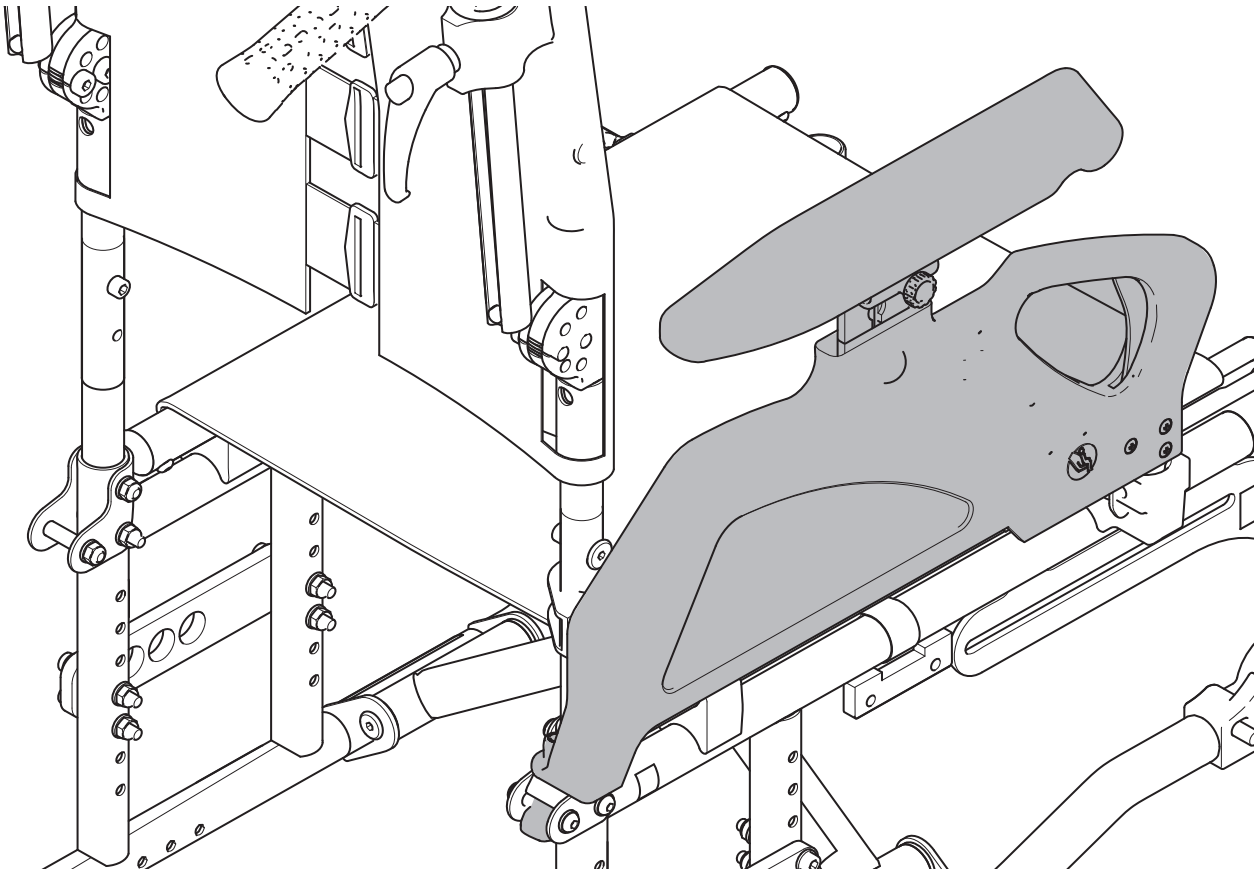
2



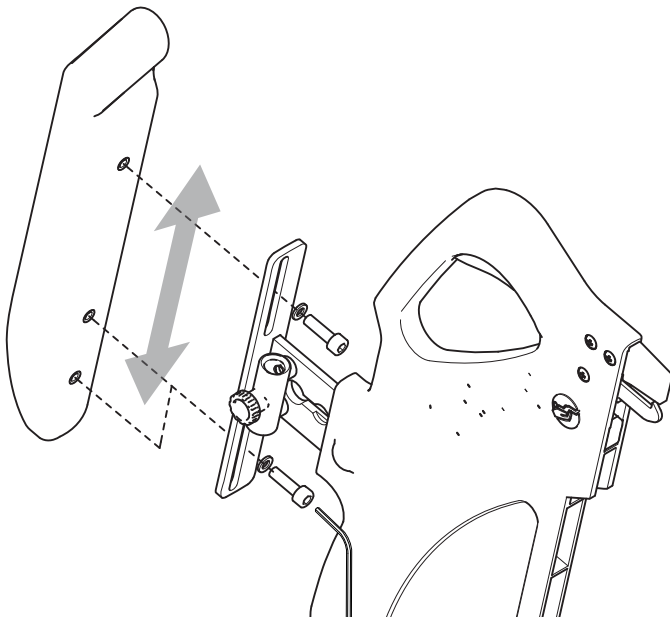
3



4



5



Sunrise Medical AB  
Neongatan 5  
431 53 Mölndal  
Sverige

T: +46 (0) 31 748 37 00  
F: +46 (0) 31 748 37 37  
E: post@sunrisemedical.se  
www.sunrisemedical.se



Sunrise Medical HCM B.V.  
Vossenbeemd 104  
5705 CL Helmond  
The Netherlands

T: +31 (0)492 59 38 88  
E: customerservice@sunrisemedical.nl  
www.SunriseMedical.eu