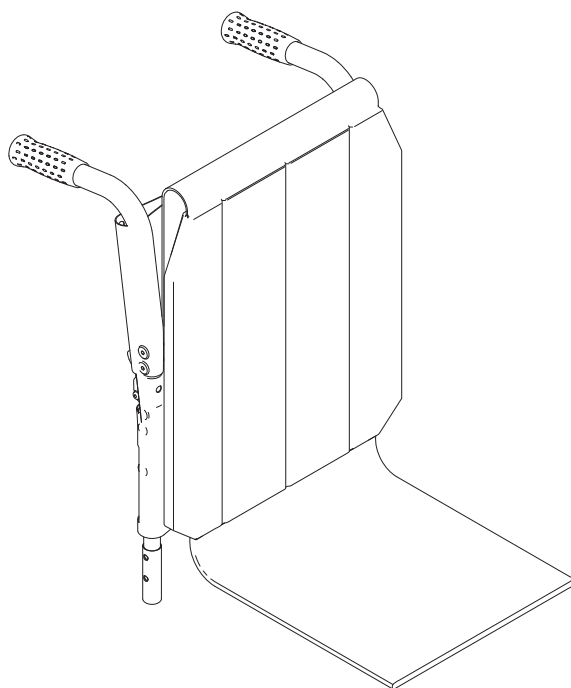


MONTERINGSANVISNING

Rygg vikbar på mitten ställbar ryggklädsel fasta körhandtag

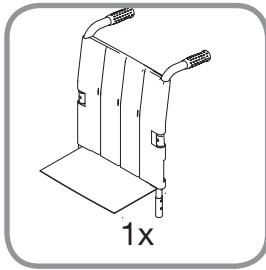
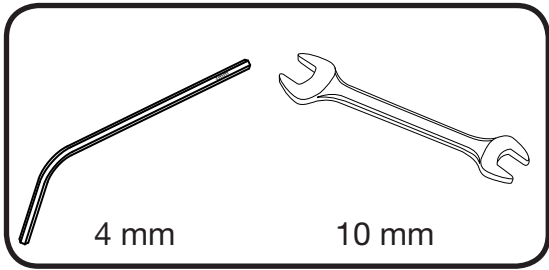


Benämning

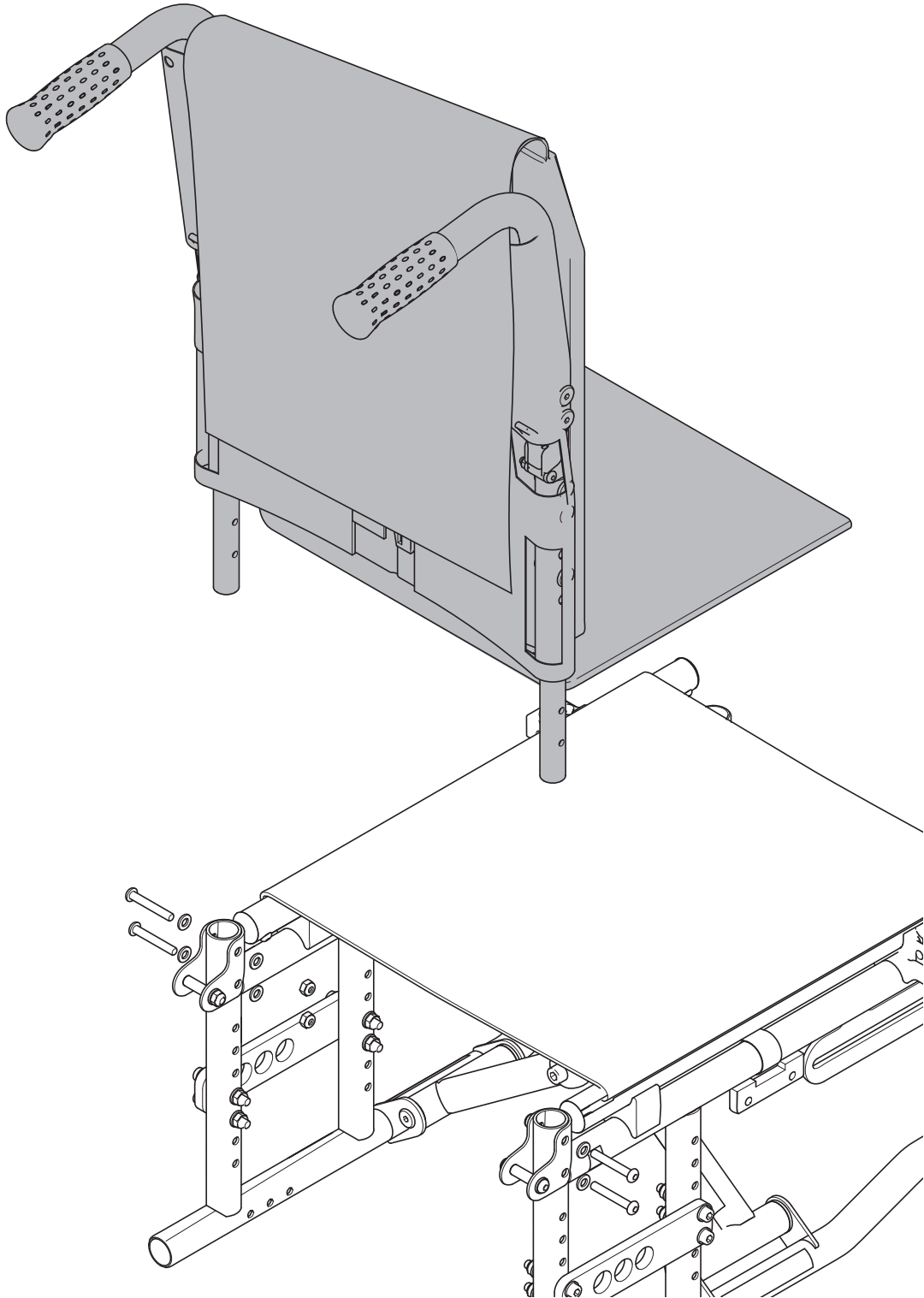
Artikelnummer

Rygg vikbar på mitten ställbar ryggklädsel fasta körhandtag SB 36	<input type="checkbox"/>	3345070
Rygg vikbar på mitten ställbar ryggklädsel fasta körhandtag SB 39	<input type="checkbox"/>	3345071
Rygg vikbar på mitten ställbar ryggklädsel fasta körhandtag SB 42	<input type="checkbox"/>	3345072
Rygg vikbar på mitten ställbar ryggklädsel fasta körhandtag SB 45	<input type="checkbox"/>	3345073
Rygg vikbar på mitten ställbar ryggklädsel fasta körhandtag SB 48	<input type="checkbox"/>	3345074
Rygg vikbar på mitten ställbar ryggklädsel fasta körhandtag SB 51	<input type="checkbox"/>	3345075

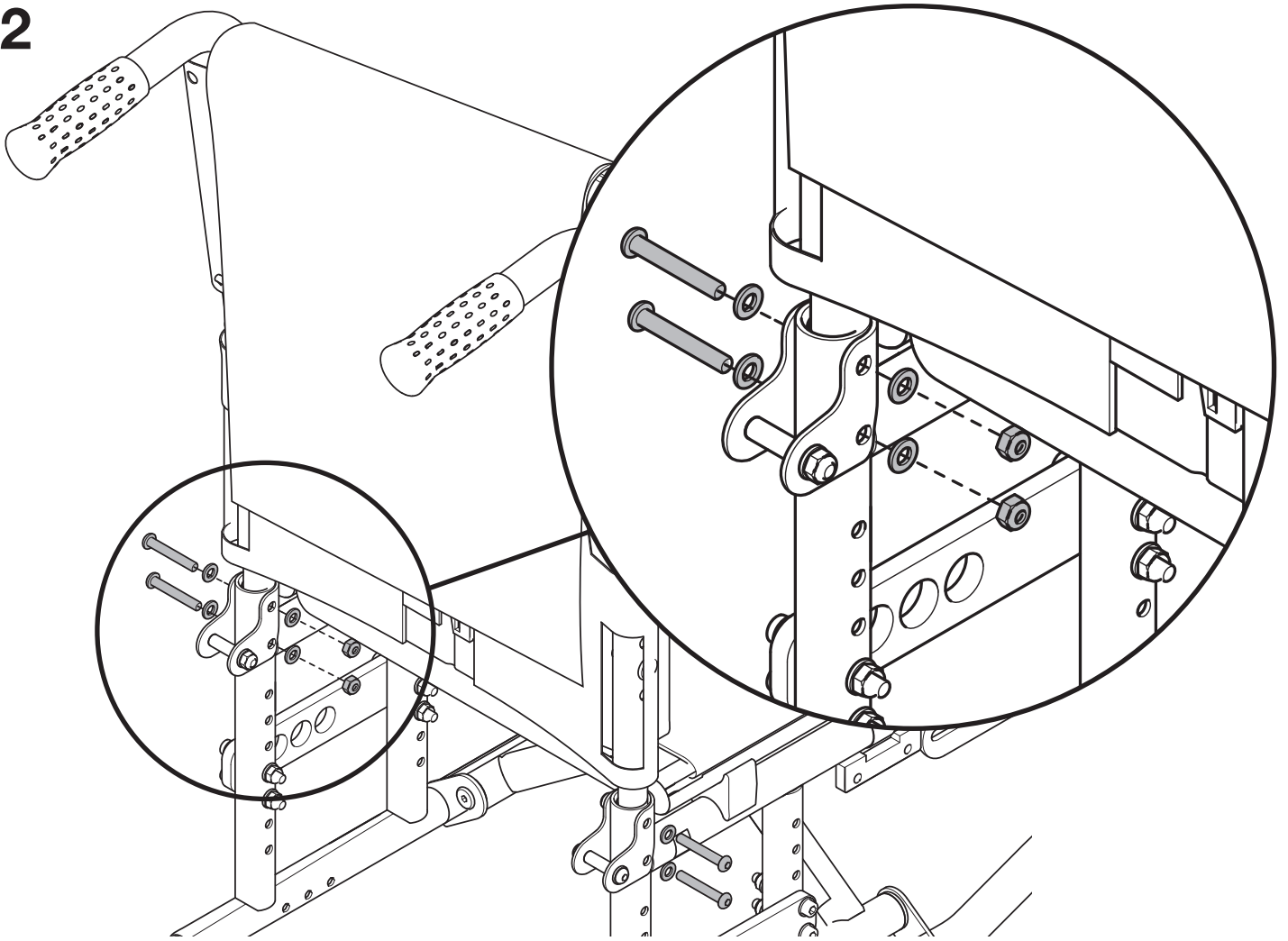




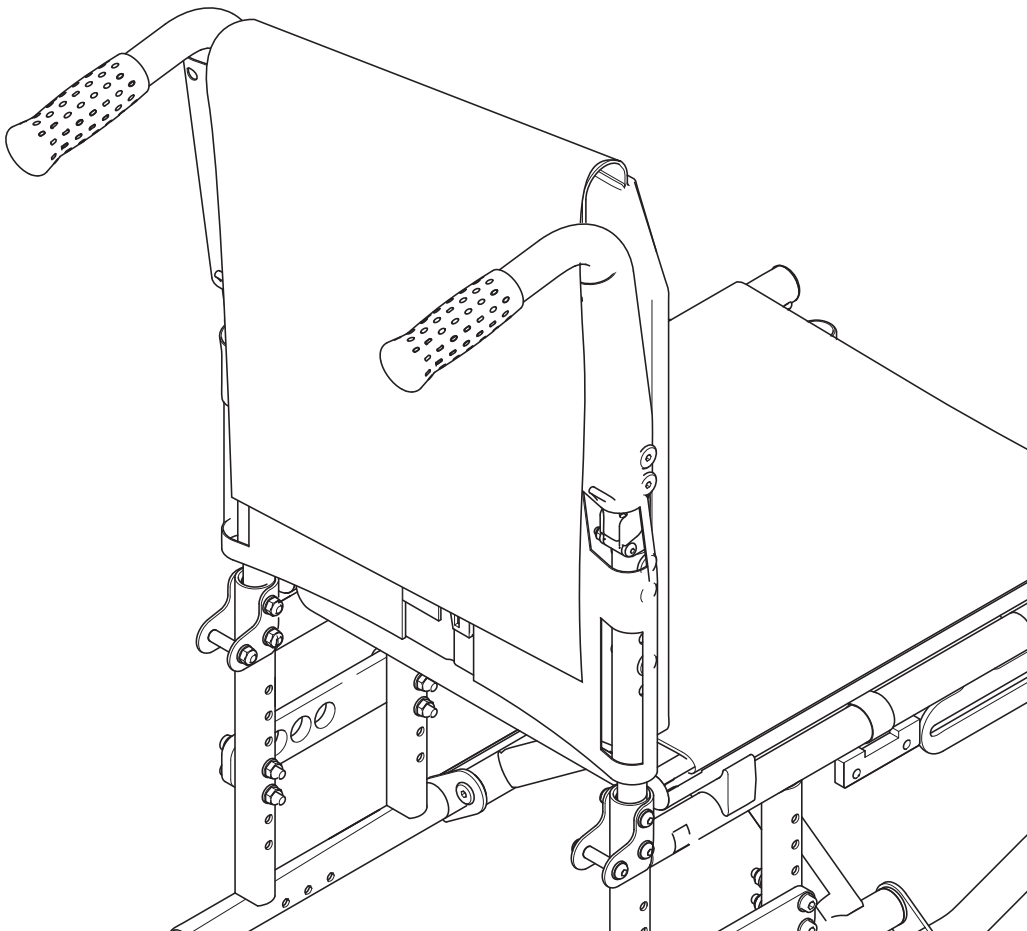
1



2



3





Sunrise Medical HCM B.V.
Vossenbeemd 104
5705 CL Helmond
The Netherlands

T: +31 (0)492 59 38 88
E: customerservice@sunrisemedical.nl
www.SunriseMedical.eu



Sunrise Medical AB
Neongatan 5
431 53 Mölndal
Sverige

T: +46 (0) 31 748 37 00
F: +46 (0) 31 748 37 37
E: post@sunrisemedical.se
www.sunrisemedical.se