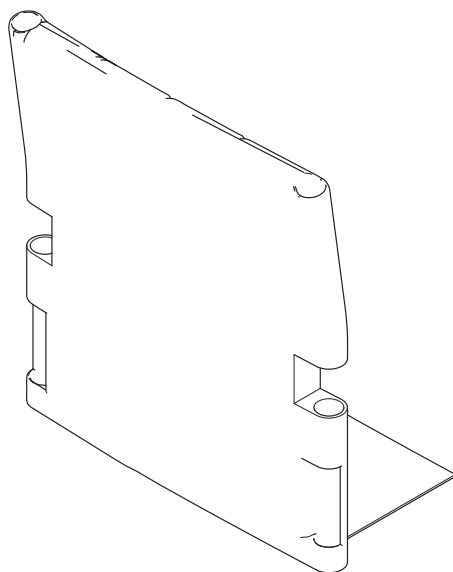


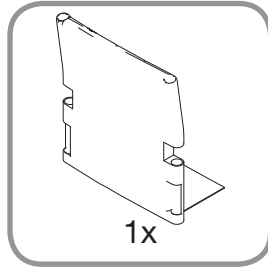
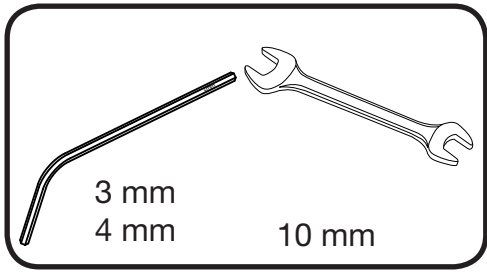
MONTERINGSANVISNING

Ryggklädsel fast för rygg vikbar på mitten

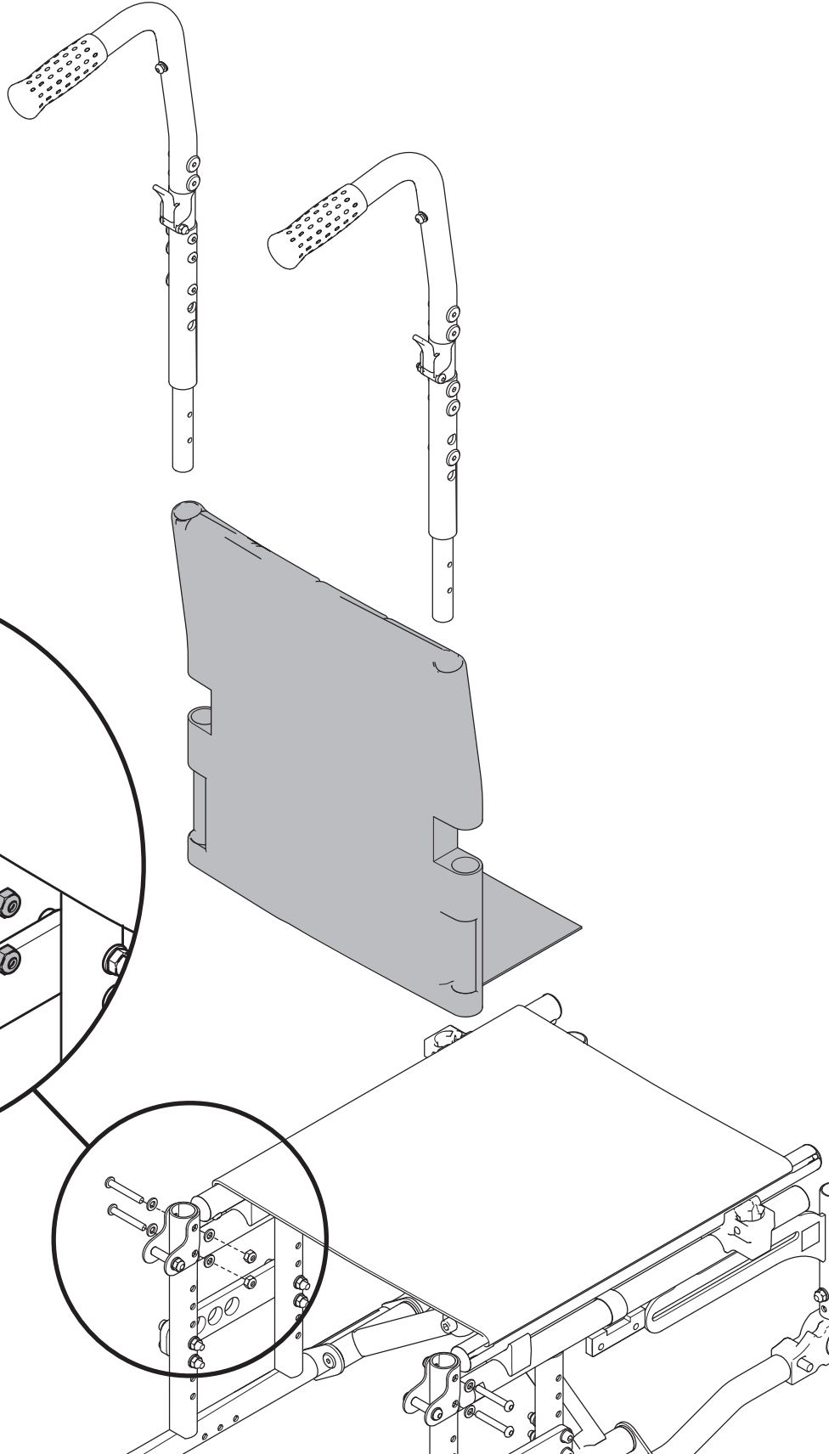


Benämning	Artikelnummer
Ryggklädsel fast för rygg vikbar på mitten SB 36	<input type="checkbox"/> 3345470
Ryggklädsel fast för rygg vikbar på mitten SB 39	<input type="checkbox"/> 3345471
Ryggklädsel fast för rygg vikbar på mitten SB 42	<input type="checkbox"/> 3345472
Ryggklädsel fast för rygg vikbar på mitten SB 45	<input type="checkbox"/> 3345473
Ryggklädsel fast för rygg vikbar på mitten SB 48	<input type="checkbox"/> 3345474
Ryggklädsel fast för rygg vikbar på mitten SB 51	<input type="checkbox"/> 3345475

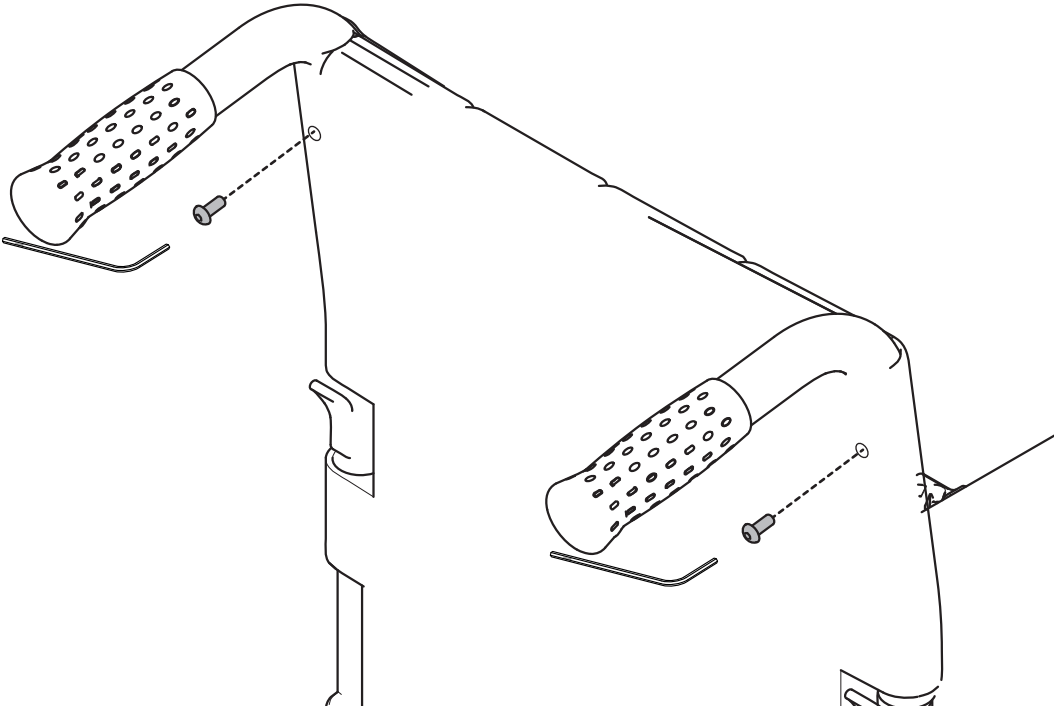




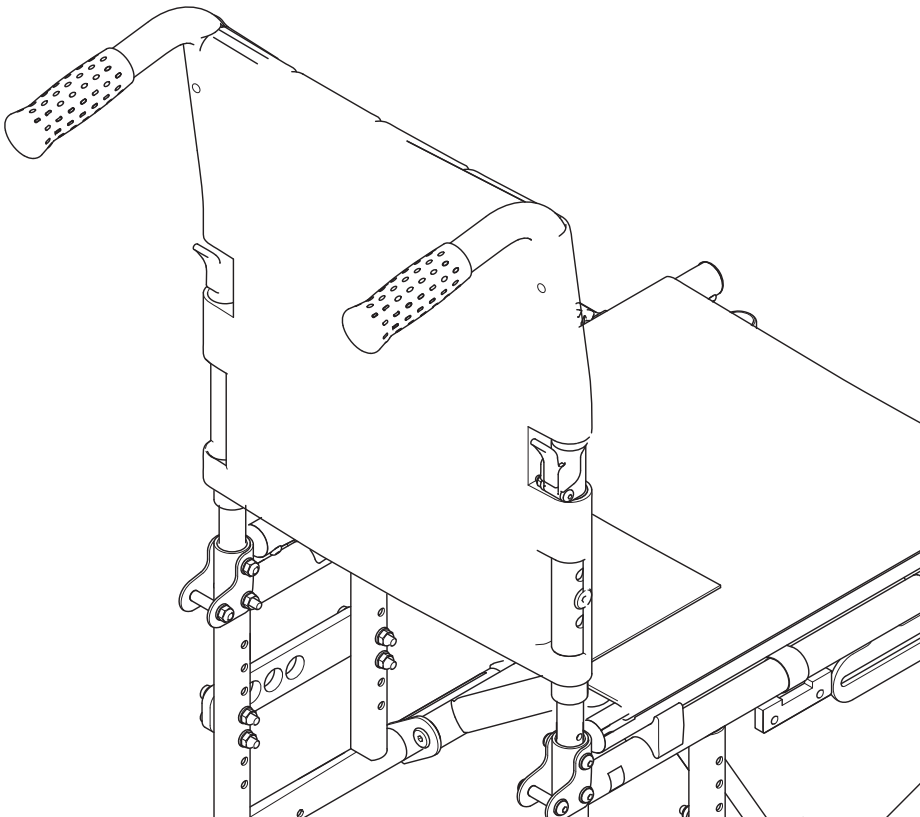
1



2



3





Sunrise Medical HCM B.V.
Vossenbeemd 104
5705 CL Helmond
The Netherlands

T: +31 (0)492 59 38 88
E: customerservice@sunrisemedical.nl
www.SunriseMedical.eu



Sunrise Medical AB
Neogatan 5
431 53 Mölndal
Sverige

T: +46 (0) 31 748 37 00
F: +46 (0) 31 748 37 37
E: post@sunrisemedical.se
www.sunrisemedical.se