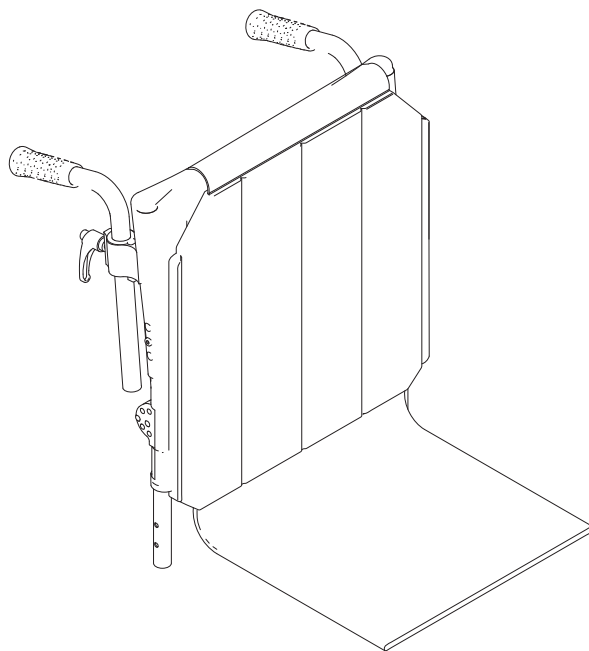


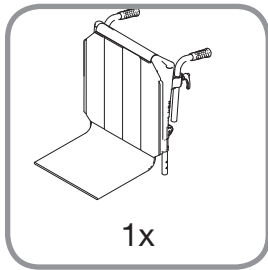
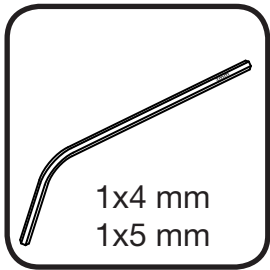
MONTERINGSANVISNING

Rygg vinkelställbar, ställbar ryggklädsel med höjddjusterbara körhandtag

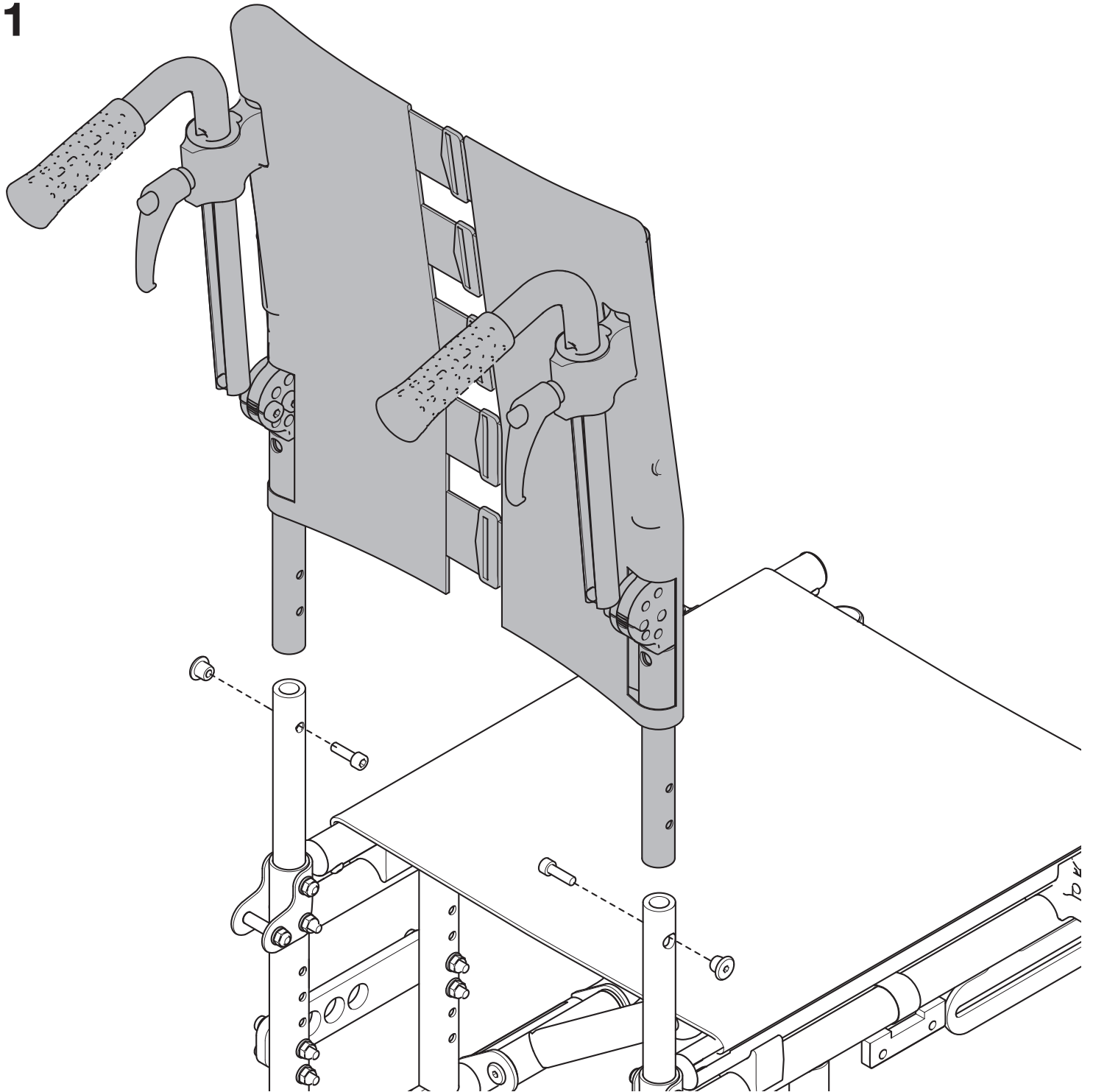


Benämning	Artikelnummer
Rygg vinkelställbar, ställbar ryggklädsel med höjddjusterbara körhandtag SB 36	<input type="checkbox"/> 3345040
Rygg vinkelställbar, ställbar ryggklädsel med höjddjusterbara körhandtag SB 39	<input type="checkbox"/> 3345041
Rygg vinkelställbar, ställbar ryggklädsel med höjddjusterbara körhandtag SB 42	<input type="checkbox"/> 3345042
Rygg vinkelställbar, ställbar ryggklädsel med höjddjusterbara körhandtag SB 45	<input type="checkbox"/> 3345043
Rygg vinkelställbar, ställbar ryggklädsel med höjddjusterbara körhandtag SB 48	<input type="checkbox"/> 3345044
Rygg vinkelställbar, ställbar ryggklädsel med höjddjusterbara körhandtag SB 51	<input type="checkbox"/> 3345045

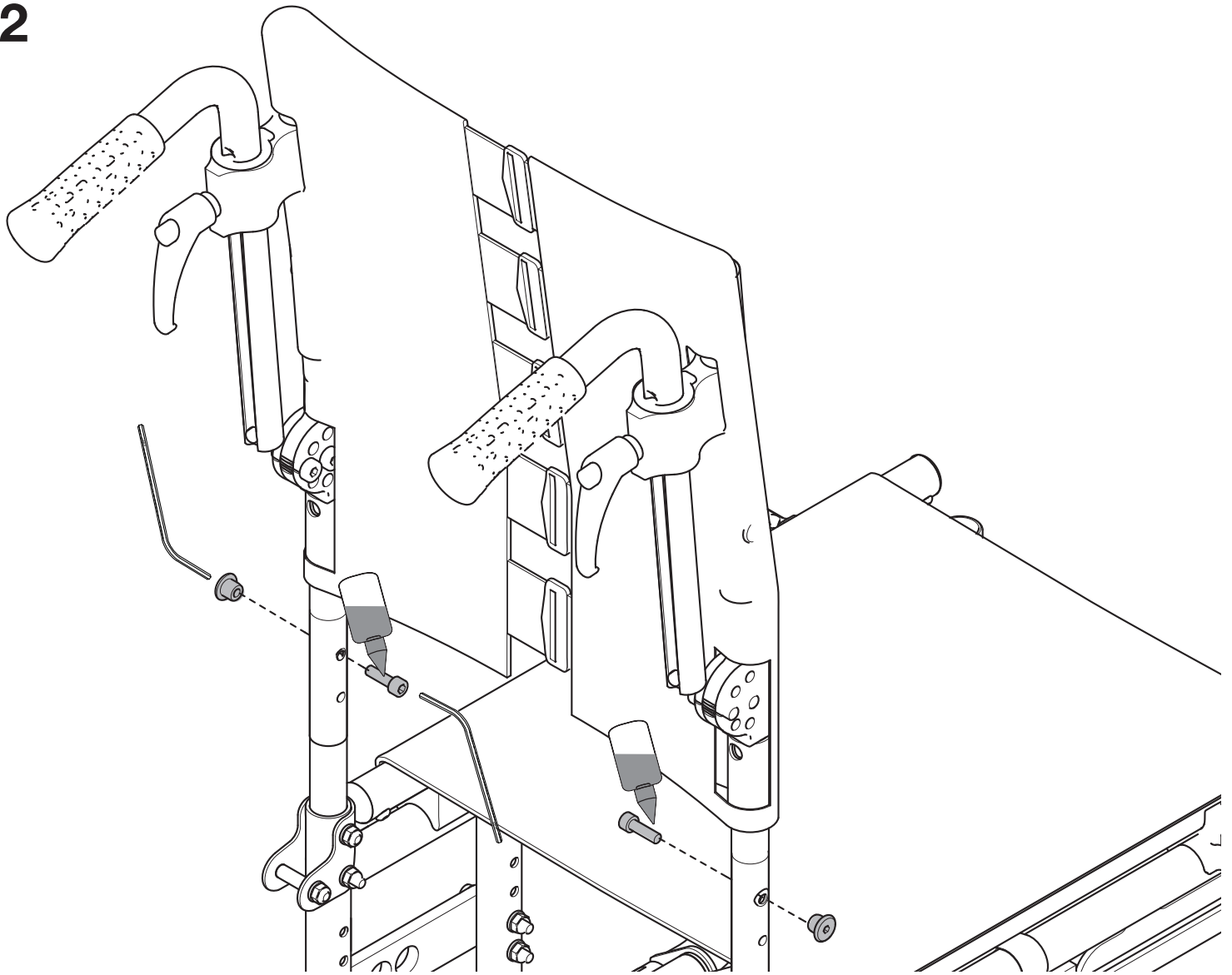
 **Breezy**[®]



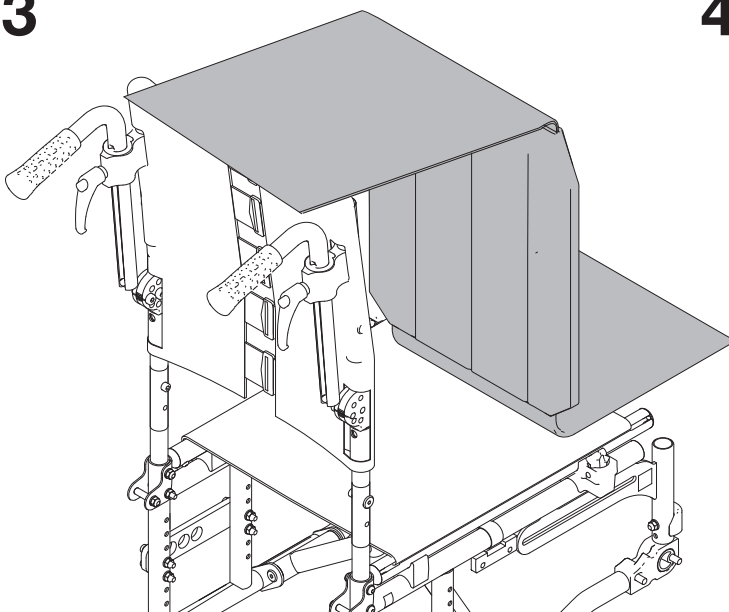
1



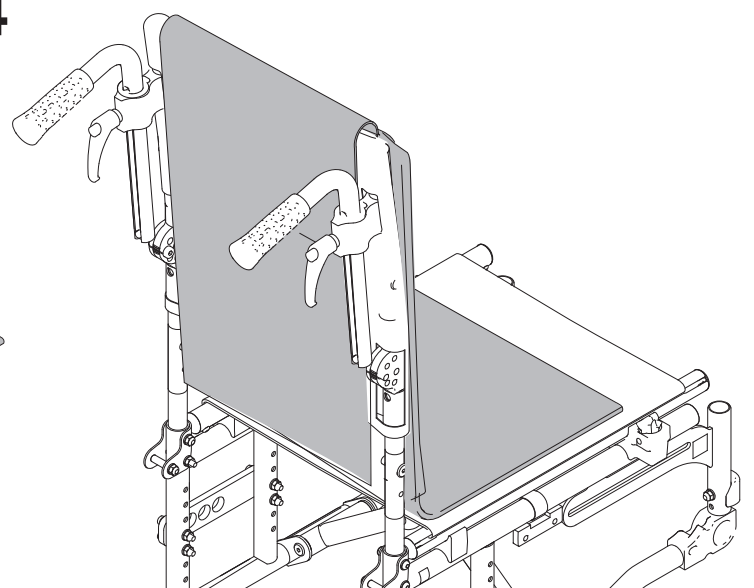
2



3



4





Sunrise Medical HCM B.V.
Vossenbeemd 104
5705 CL Helmond
The Netherlands

T: +31 (0)492 59 38 88
E: customerservice@sunrisemedical.nl
www.SunriseMedical.eu



Sunrise Medical AB
Neongatan 5
431 53 Mölndal
Sverige

T: +46 (0) 31 748 37 00
F: +46 (0) 31 748 37 37
E: post@sunrisemedical.se
www.sunrisemedical.se