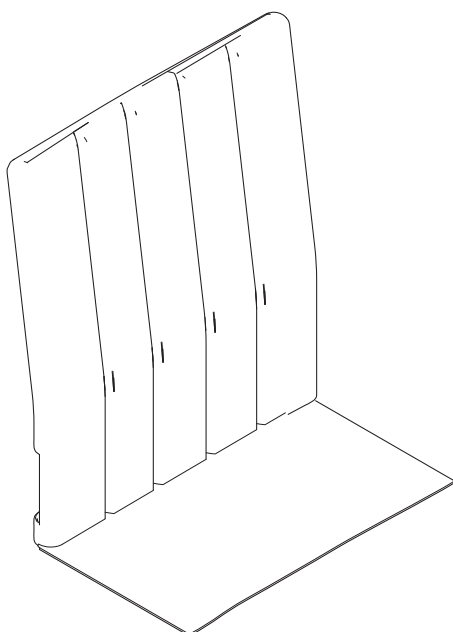


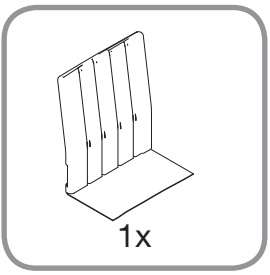
MONTERINGSANVISNING

Ryggklädsel fast för höjdbar körhandtag

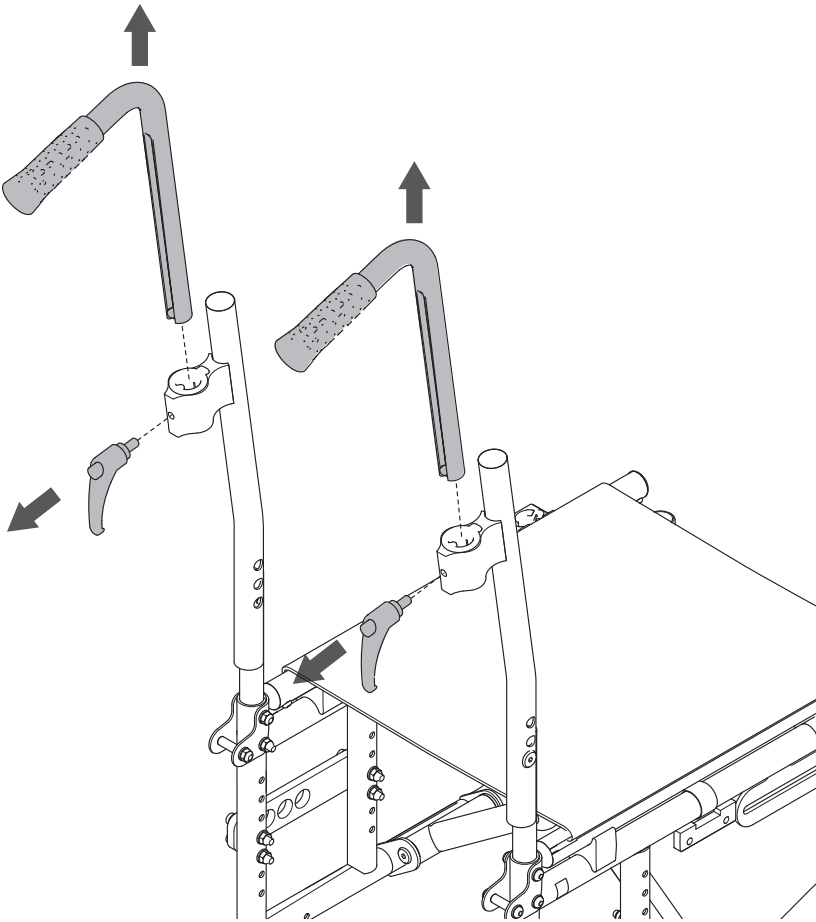


Benämning	Artikelnummer
Ryggklädsel fast för höjdbar körhandtag SB 36	<input type="checkbox"/> 3355336
Ryggklädsel fast för höjdbar körhandtag SB 39	<input type="checkbox"/> 3355339
Ryggklädsel fast för höjdbar körhandtag SB 42	<input type="checkbox"/> 3355342
Ryggklädsel fast för höjdbar körhandtag SB 45	<input type="checkbox"/> 3355345
Ryggklädsel fast för höjdbar körhandtag SB 48	<input type="checkbox"/> 3355348
Ryggklädsel fast för höjdbar körhandtag SB 51	<input type="checkbox"/> 3355351

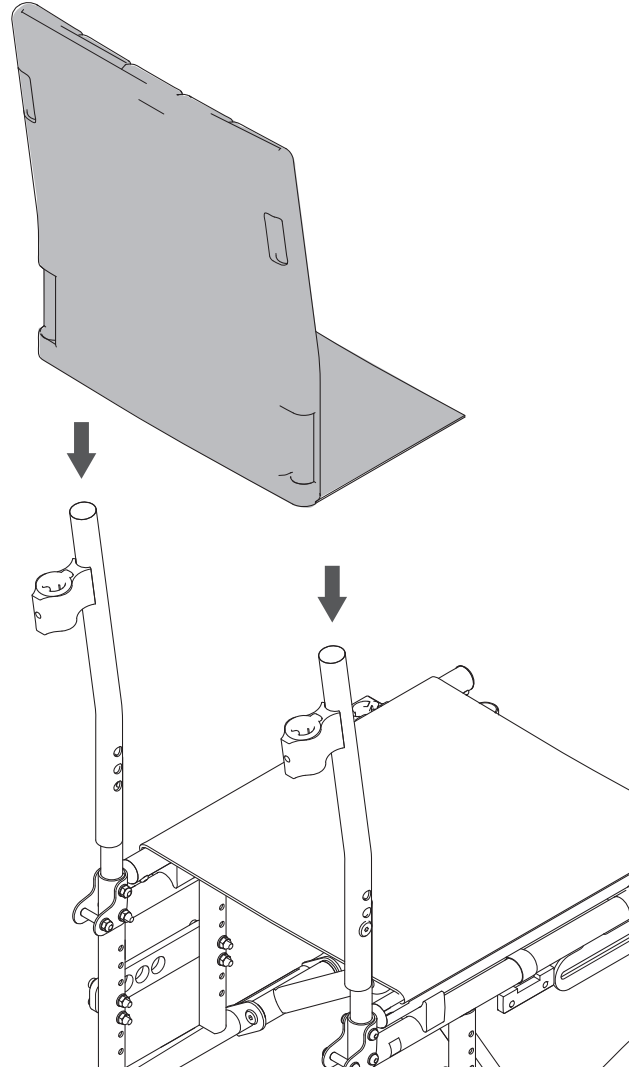




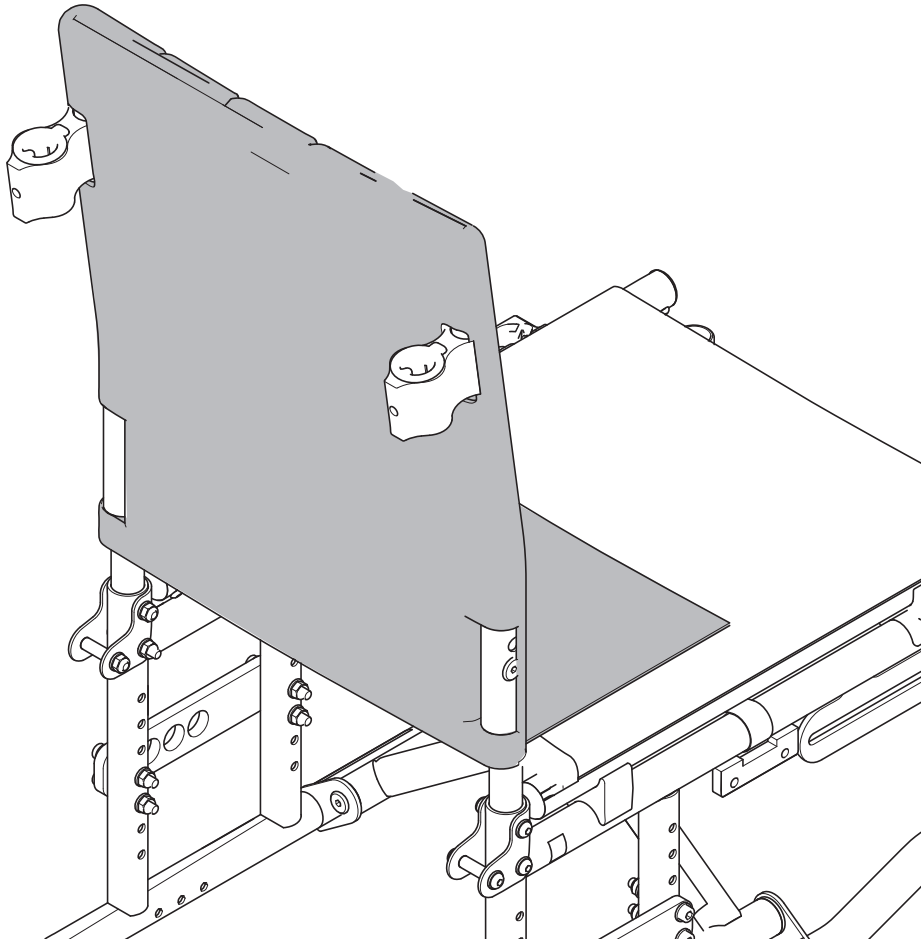
1



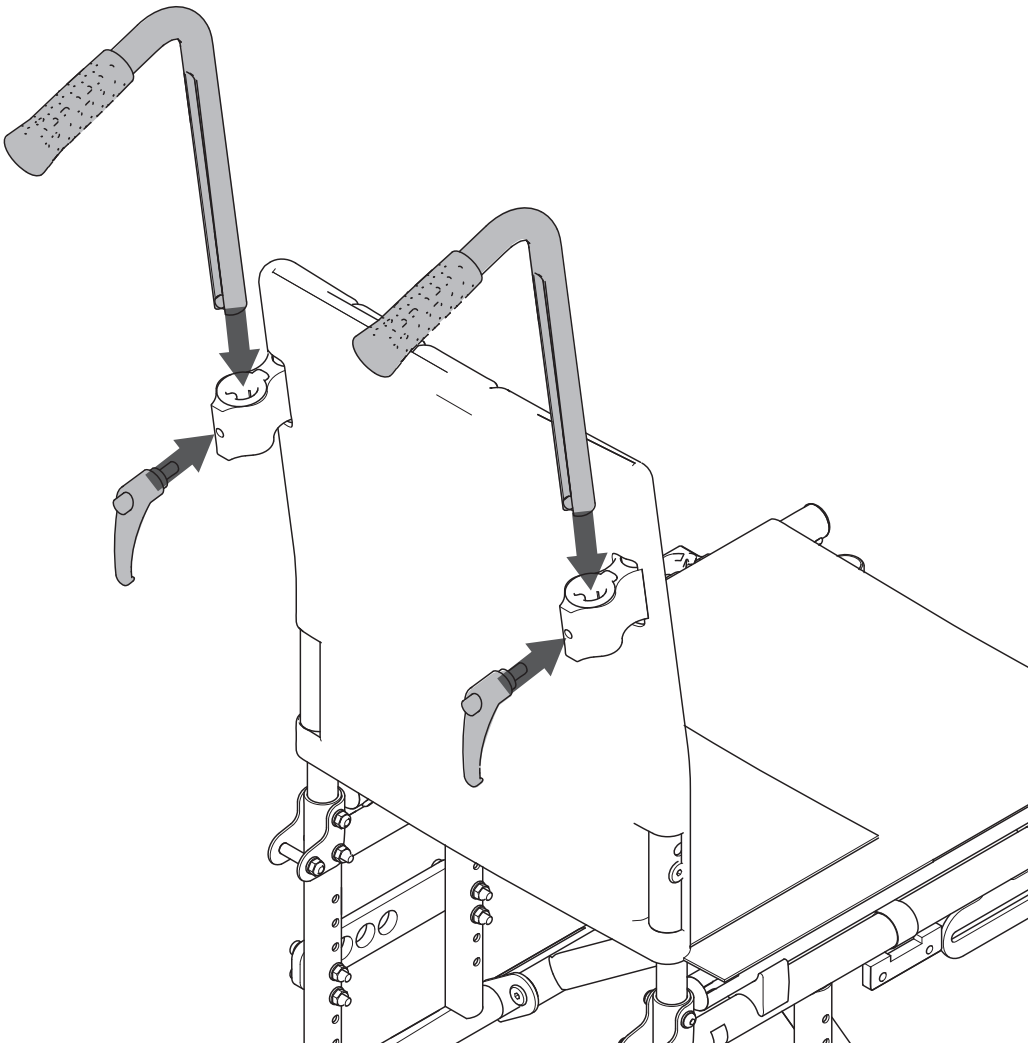
2



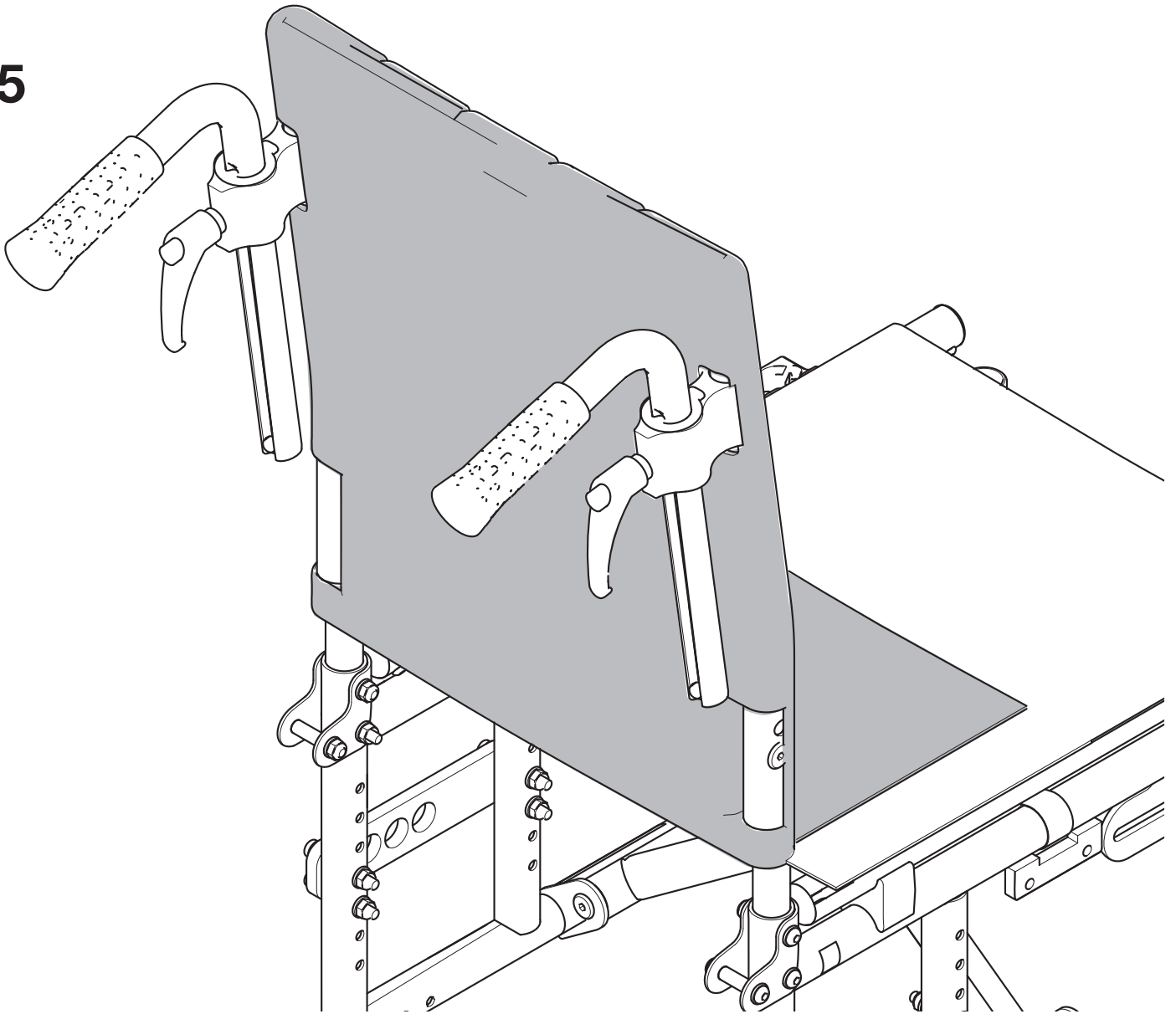
3



4



5



Sunrise Medical AB
Neongatan 5
431 53 Mölndal
Sverige

T: +46 (0) 31 748 37 00
F: +46 (0) 31 748 37 37
E: post@sunrisemedical.se
www.sunrisemedical.se



Sunrise Medical HCM B.V.
Vossenbeemd 104
5705 CL Helmond
The Netherlands

T: +31 (0)492 59 38 88
E: customerservice@sunrisemedical.nl
www.SunriseMedical.eu