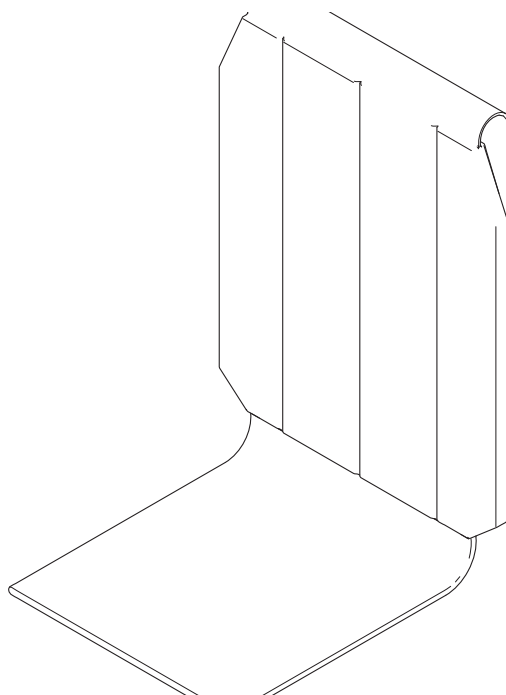


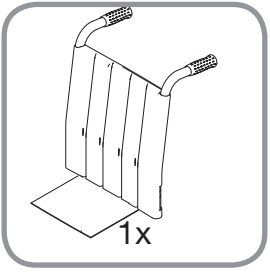
MONTERINGSANVISNING

Ryggmatta för ställbar kardborrerygg

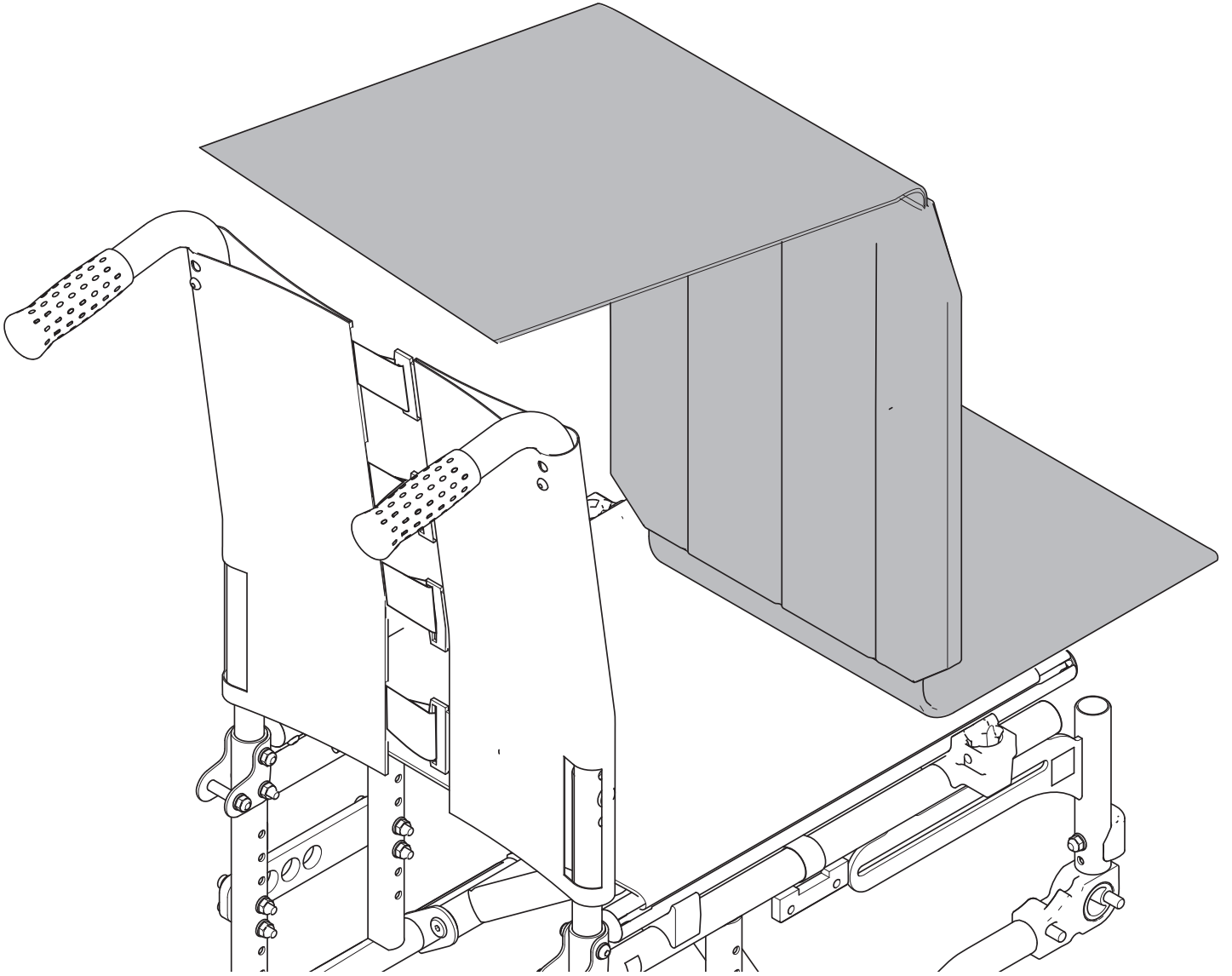


Benämning	Artikelnummer
Ryggmatta för ställbar kardborrerygg SB 36	<input type="checkbox"/> 3345370
Ryggmatta för ställbar kardborrerygg SB 39	<input type="checkbox"/> 3345371
Ryggmatta för ställbar kardborrerygg SB 42	<input type="checkbox"/> 3345372
Ryggmatta för ställbar kardborrerygg SB 45	<input type="checkbox"/> 3345373
Ryggmatta för ställbar kardborrerygg SB 48	<input type="checkbox"/> 3345374
Ryggmatta för ställbar kardborrerygg SB 51	<input type="checkbox"/> 3345375

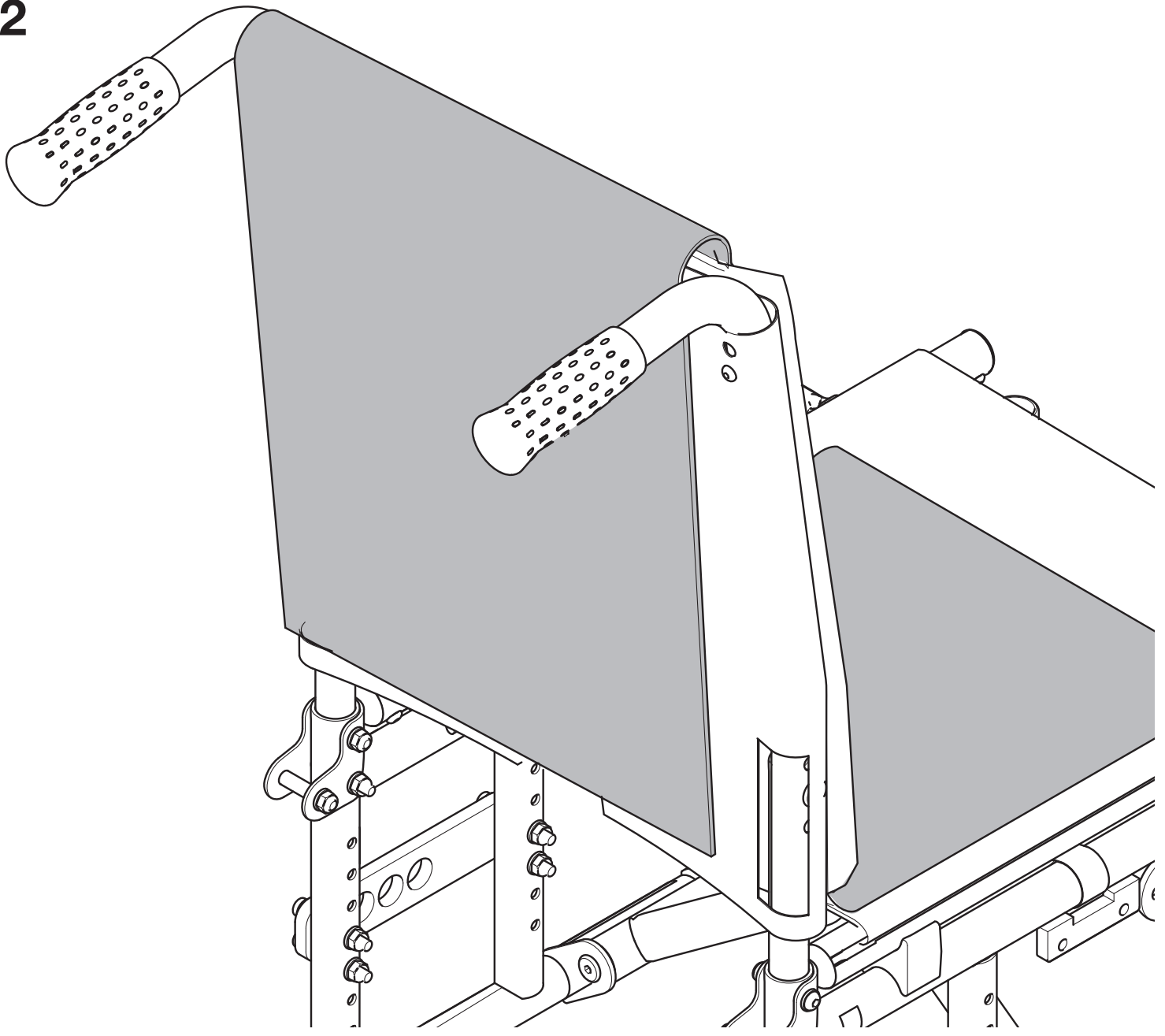




1



2





Sunrise Medical HCM B.V.
Vossenbeemd 104
5705 CL Helmond
The Netherlands

T: +31 (0)492 59 38 88
E: customerservice@sunrisemedical.nl
www.SunriseMedical.eu



Sunrise Medical AB
Neongatan 5
431 53 Mölndal
Sverige

T: +46 (0) 31 748 37 00
F: +46 (0) 31 748 37 37
E: post@sunrisemedical.se
www.sunrisemedical.se