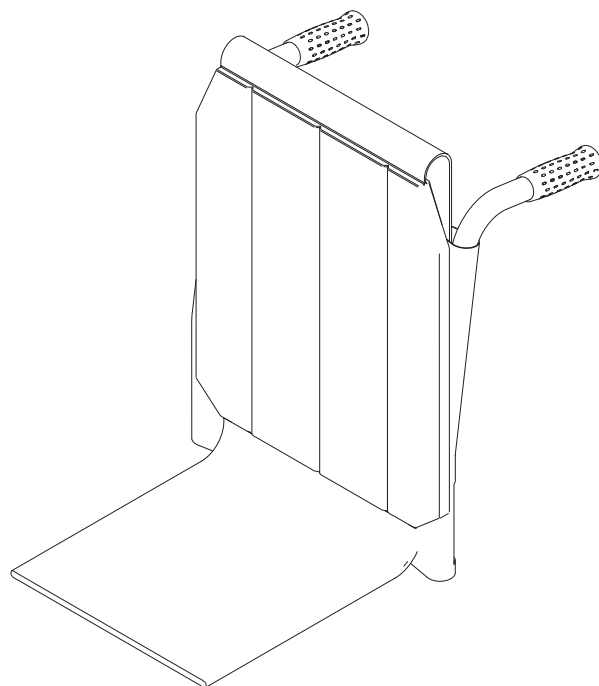


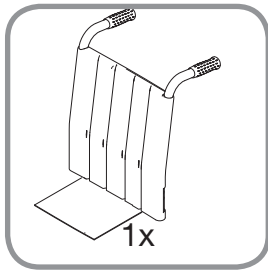
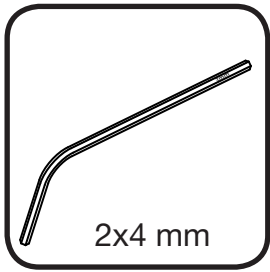
## MONTERINGSANVISNING

# Rygg, standard med fixerade körhandtag

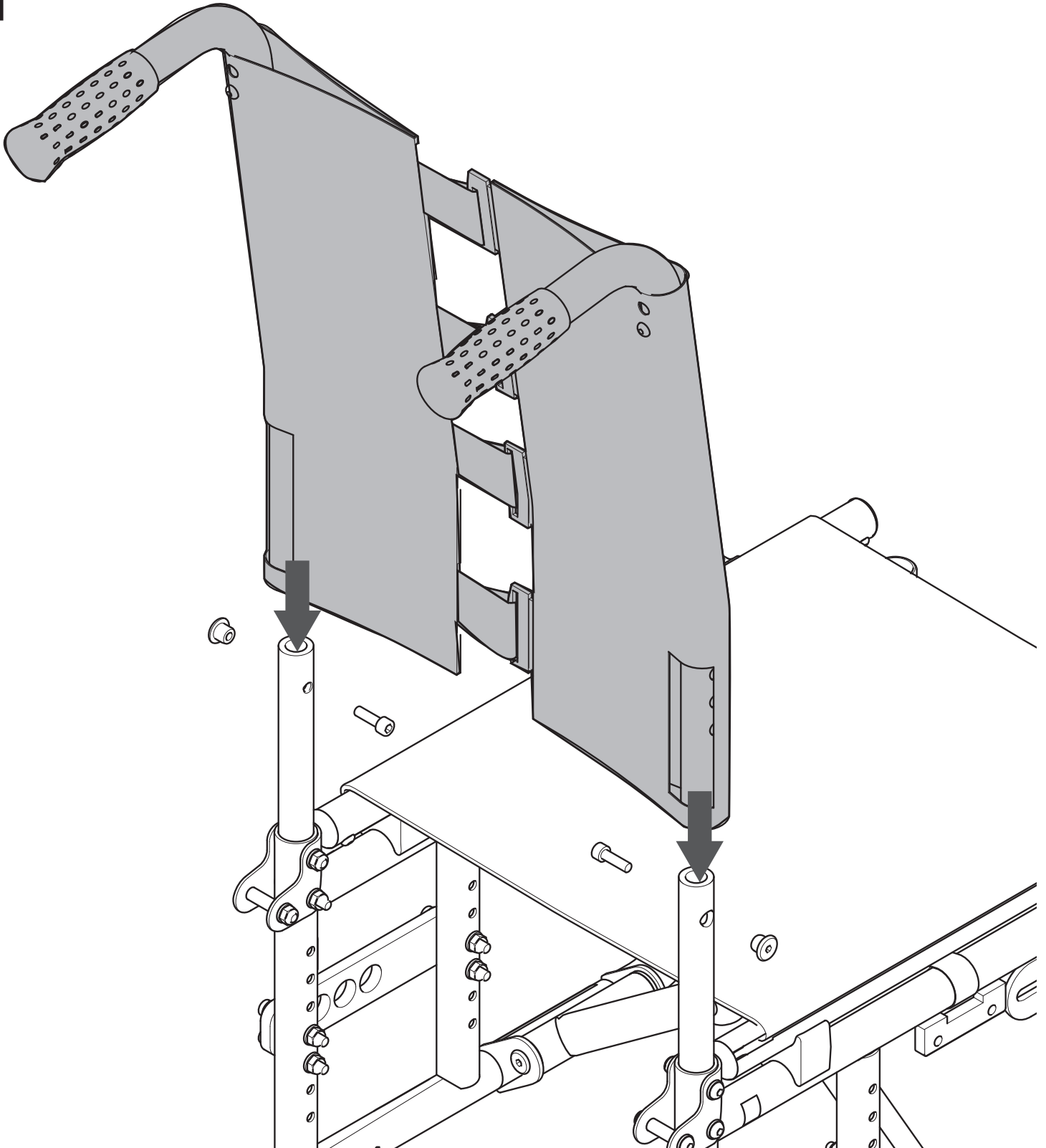


Benämning	Artikelnummer
Rygg, standard med fixerade köhandtag SB 36	<input type="checkbox"/> 3345020
Rygg, standard med fixerade köhandtag SB 39	<input type="checkbox"/> 3345021
Rygg, standard med fixerade köhandtag SB 42	<input type="checkbox"/> 3345022
Rygg, standard med fixerade köhandtag SB 45	<input type="checkbox"/> 3345023
Rygg, standard med fixerade köhandtag SB 48	<input type="checkbox"/> 3345024
Rygg, standard med fixerade köhandtag SB 51	<input type="checkbox"/> 3345025

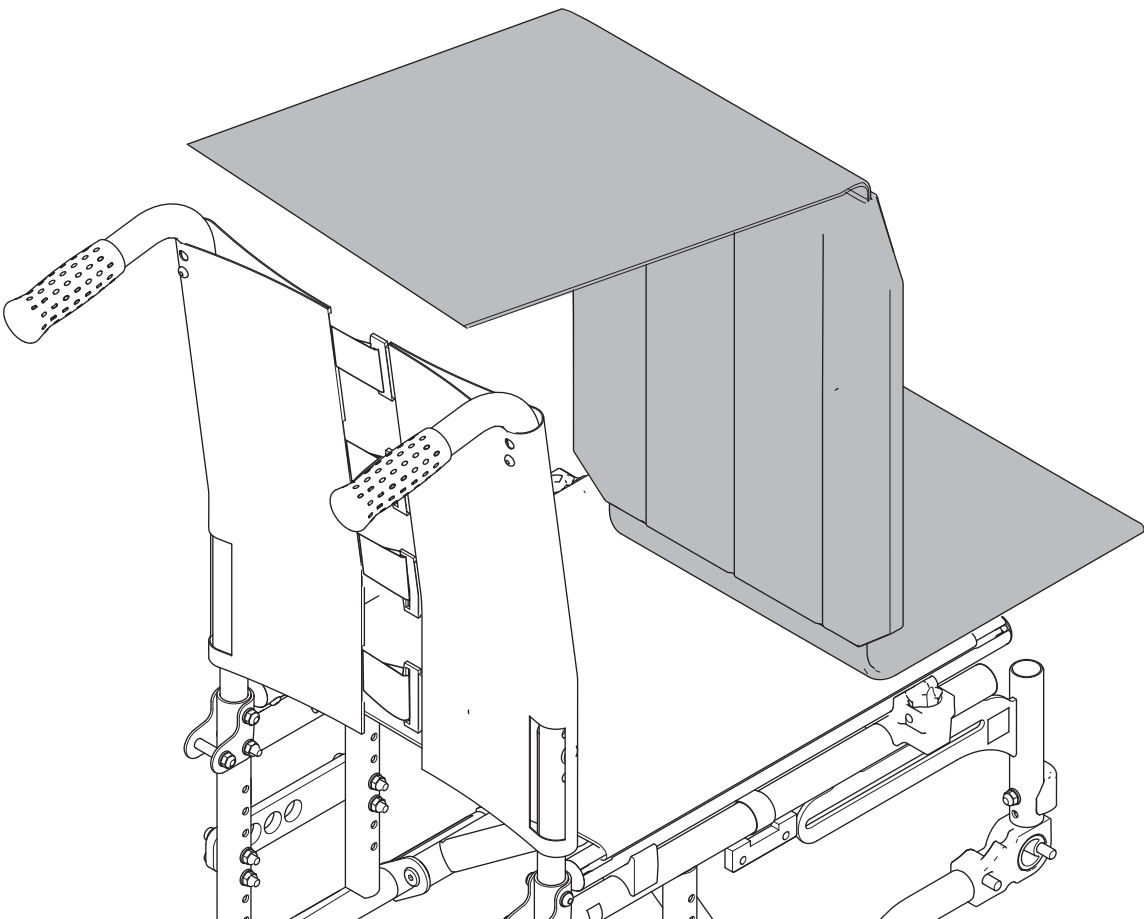
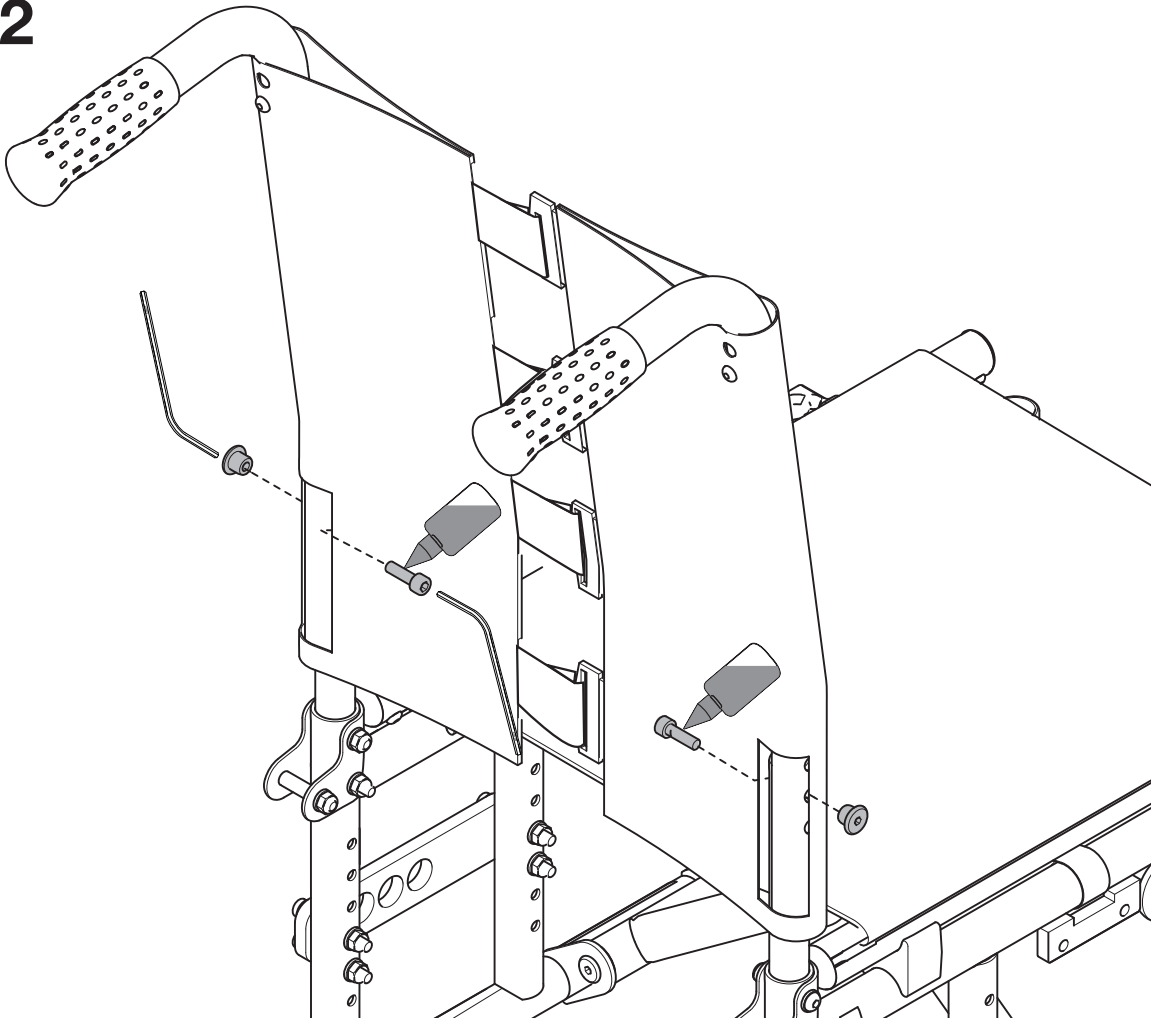




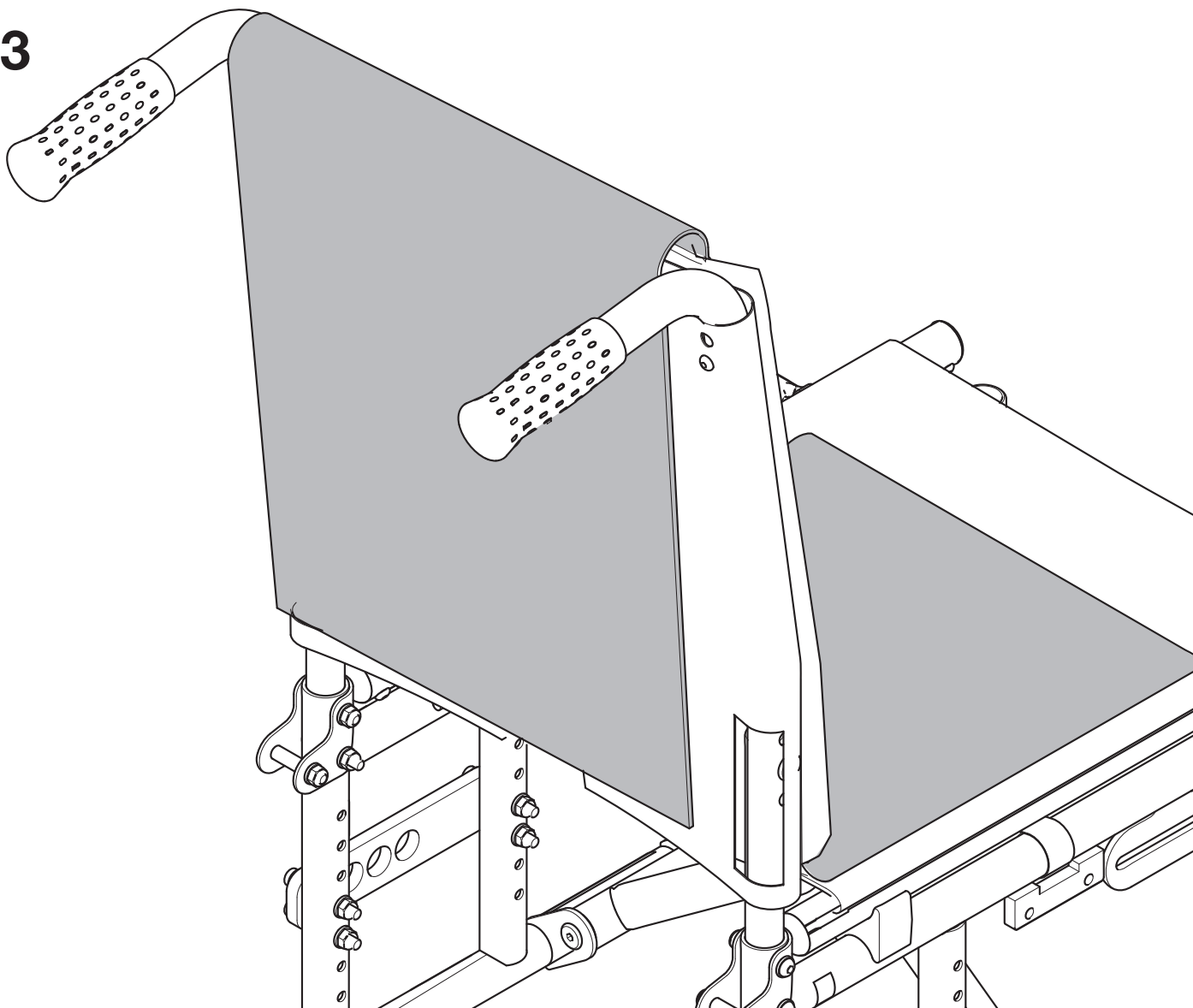
1



2



3



Sunrise Medical HCM B.V.  
Vossenbeemd 104  
5705 CL Helmond  
The Netherlands

T: +31 (0)492 59 38 88  
E: [customerservice@sunrisemedical.nl](mailto:customerservice@sunrisemedical.nl)  
[www.SunriseMedical.eu](http://www.SunriseMedical.eu)



Sunrise Medical AB  
Neongatan 5  
431 53 Mölndal  
Sverige

T: +46 (0) 31 748 37 00  
F: +46 (0) 31 748 37 37  
E: [post@sunrisemedical.se](mailto:post@sunrisemedical.se)  
[www.sunrisemedical.se](http://www.sunrisemedical.se)