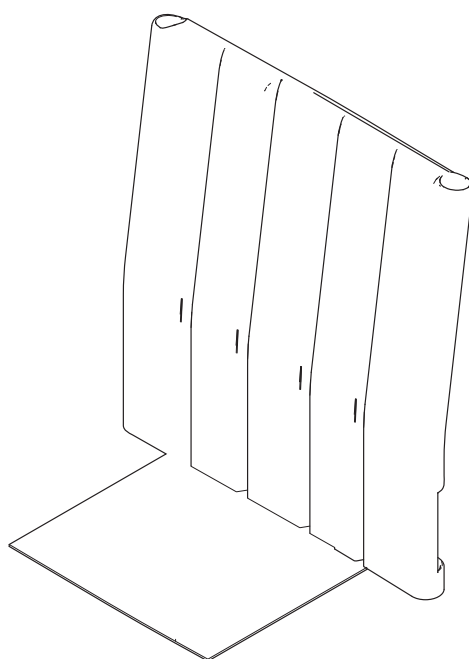


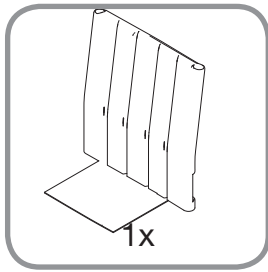
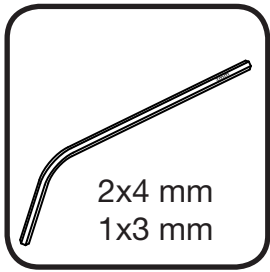
MONTERINGSANVISNING

Ryggklädsel till fixerade körhandtag

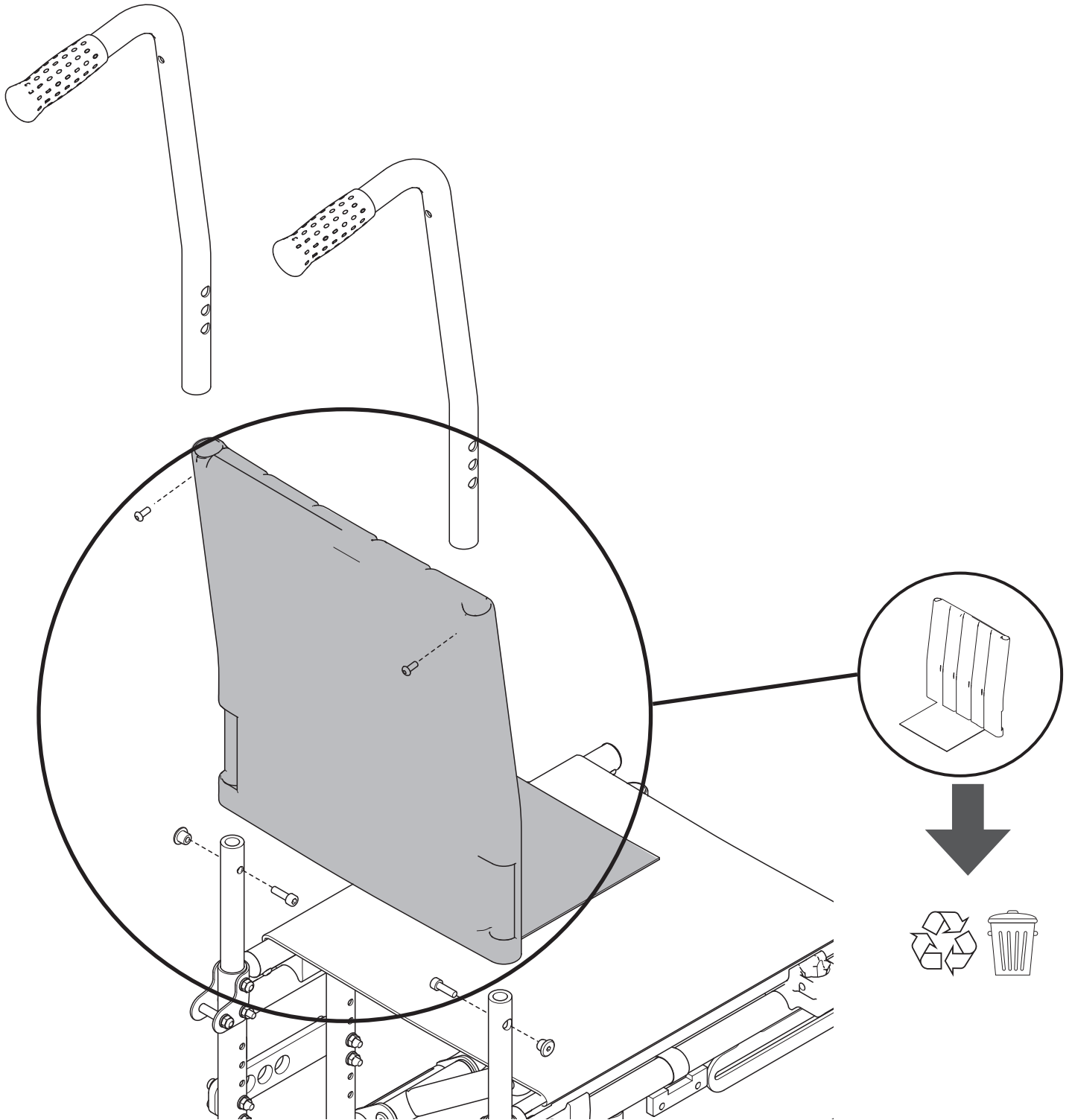


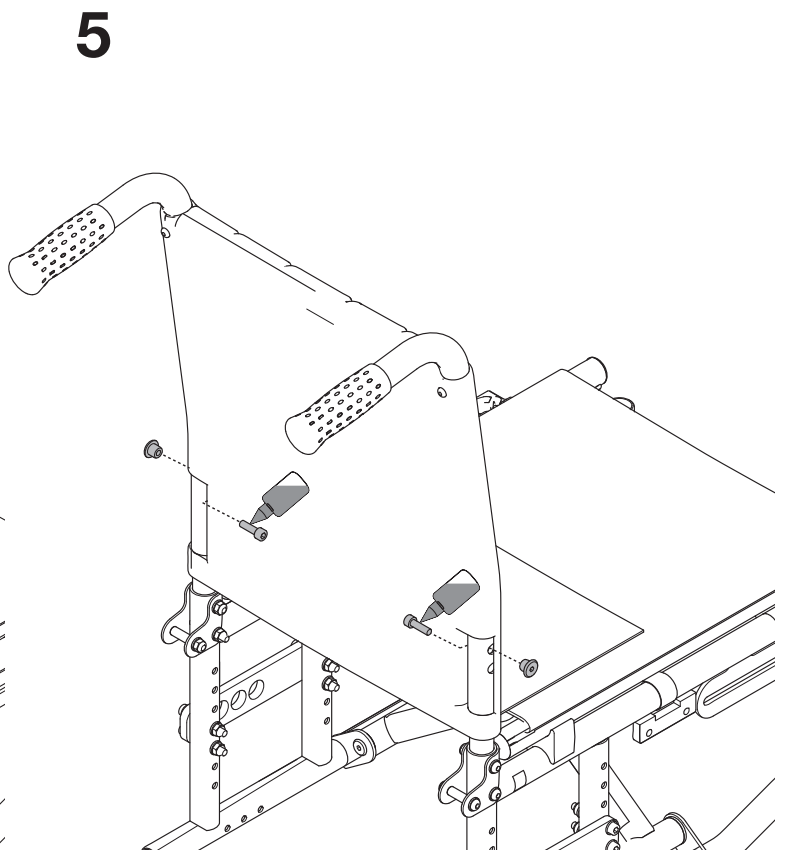
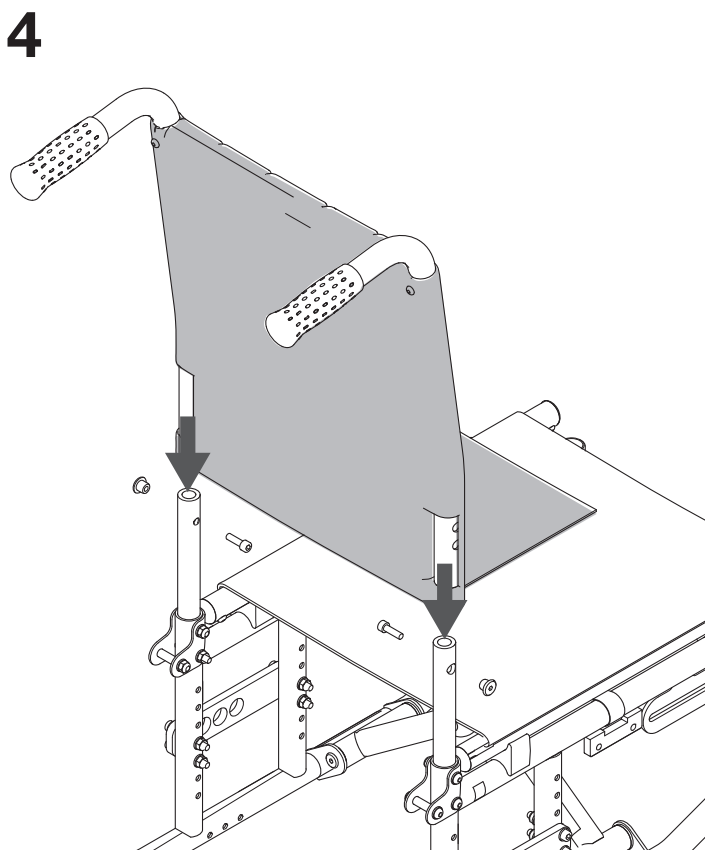
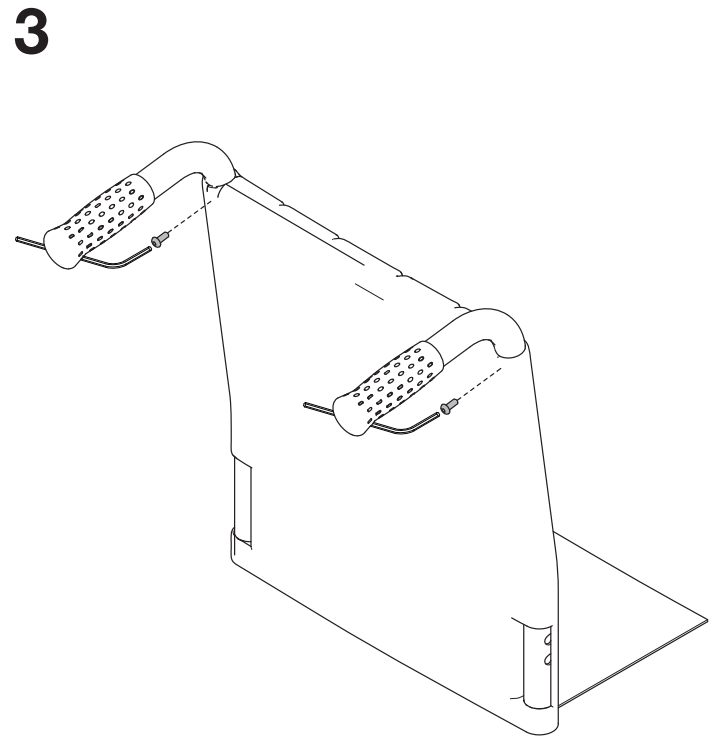
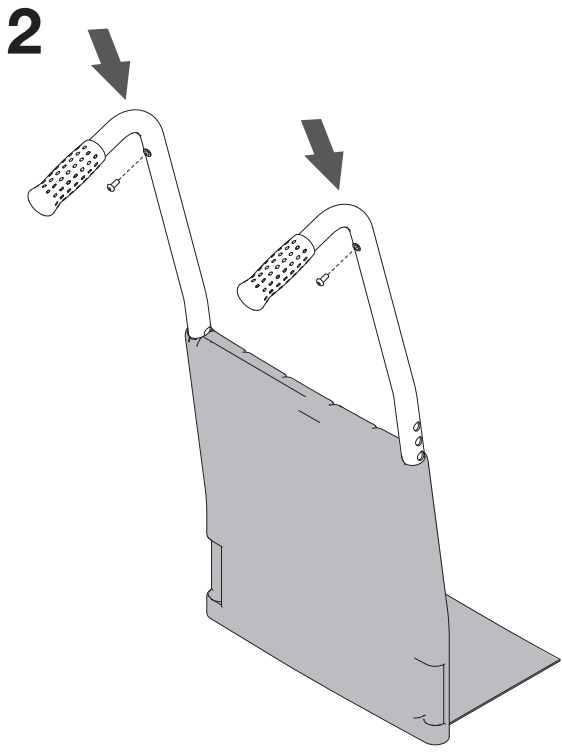
Benämning	Artikelnummer
Ryggklädsel till fixerade körhandtag SB 36	<input type="checkbox"/> 3345160
Ryggklädsel till fixerade körhandtag SB 39	<input type="checkbox"/> 3345161
Ryggklädsel till fixerade körhandtag SB 42	<input type="checkbox"/> 3345162
Ryggklädsel till fixerade körhandtag SB 45	<input type="checkbox"/> 3345163
Ryggklädsel till fixerade körhandtag SB 48	<input type="checkbox"/> 3345164
Ryggklädsel till fixerade körhandtag SB 51	<input type="checkbox"/> 3345165



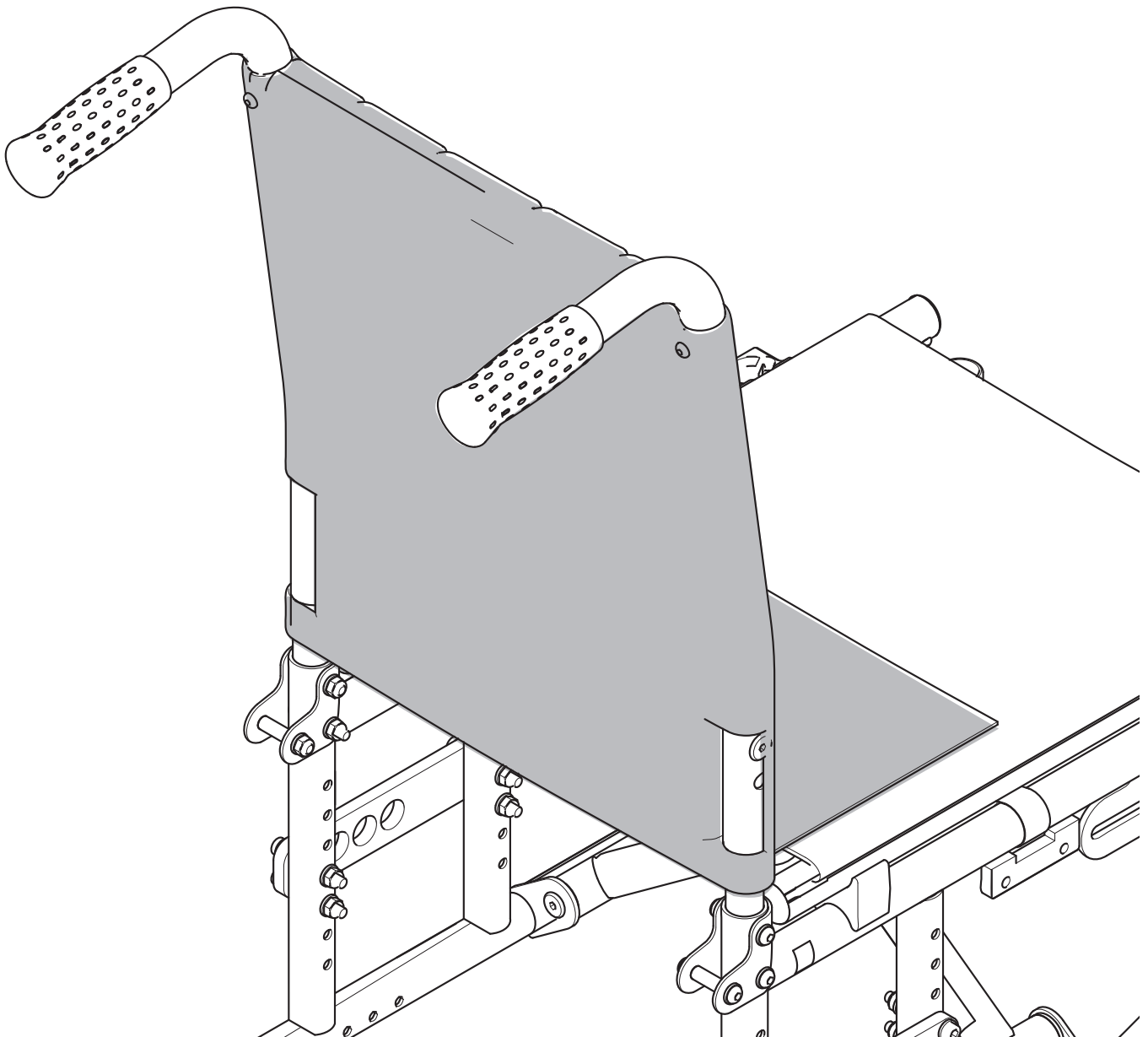


1





6



Sunrise Medical HCM B.V.
Vossenbeemd 104
5705 CL Helmond
The Netherlands

T: +31 (0)492 59 38 88
E: customerservice@sunrisemedical.nl
www.SunriseMedical.eu



Sunrise Medical AB
Neongatan 5
431 53 Mölndal
Sverige

T: +46 (0) 31 748 37 00
F: +46 (0) 31 748 37 37
E: post@sunrisemedical.se
www.sunrisemedical.se