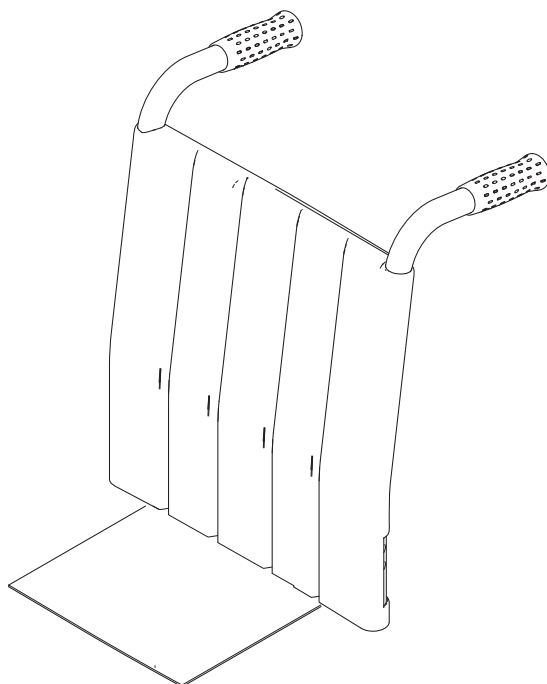


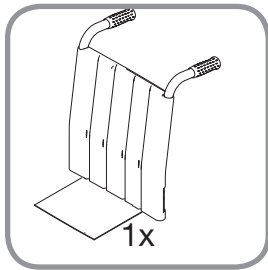
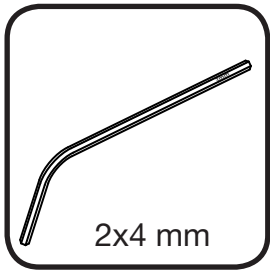
MONTERINGSANVISNING

Ryggklädsel komplett med körhandtag

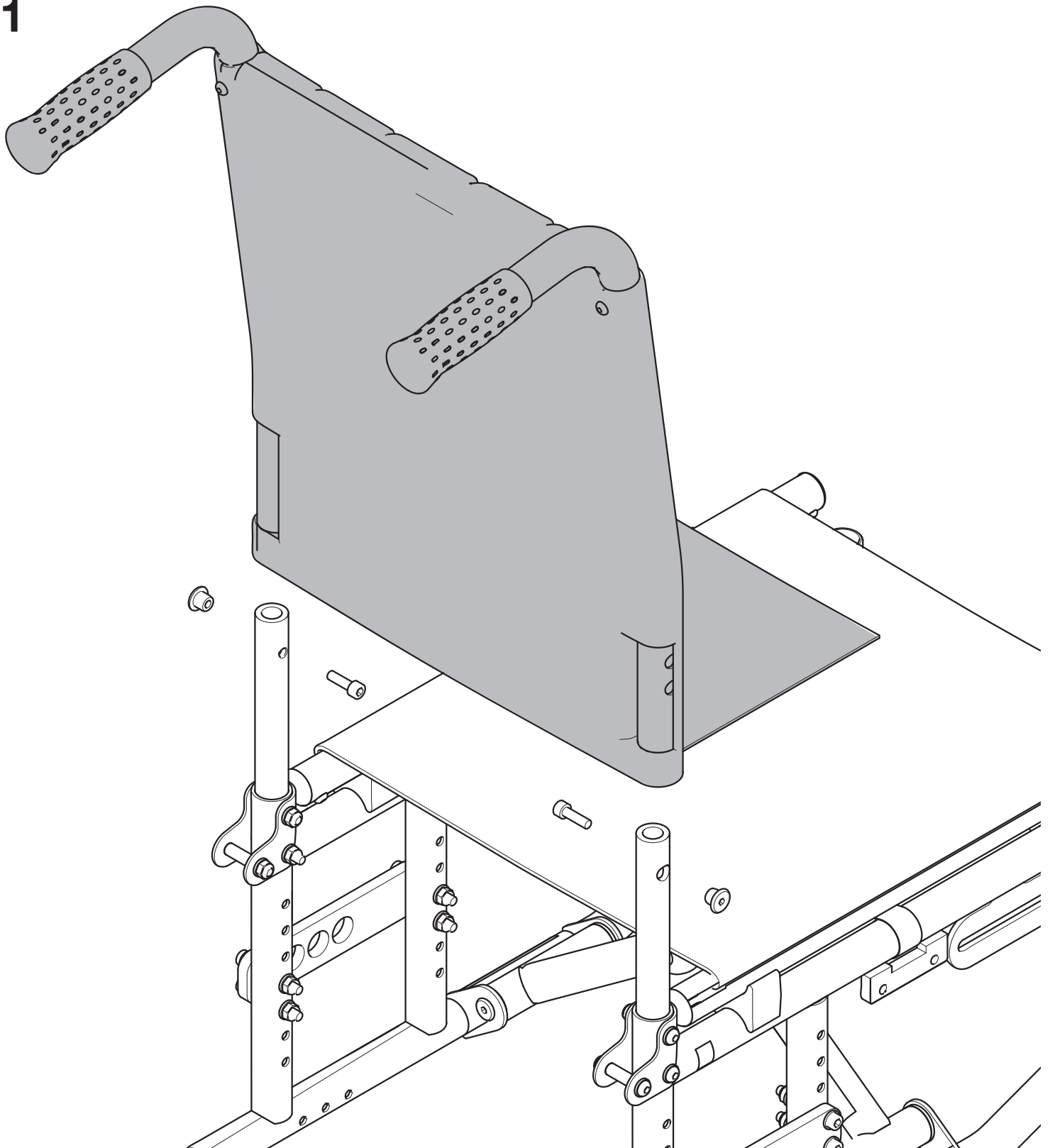


Benämning	Artikelnummer
Ryggklädsel komplett med körhandtag SW 36	<input type="checkbox"/> 3345000
Ryggklädsel komplett med körhandtag SW 39	<input type="checkbox"/> 3345001
Ryggklädsel komplett med körhandtag SW 42	<input type="checkbox"/> 3345002
Ryggklädsel komplett med körhandtag SW 45	<input type="checkbox"/> 3345003
Ryggklädsel komplett med körhandtag SW 48	<input type="checkbox"/> 3345004
Ryggklädsel komplett med körhandtag SW 51	<input type="checkbox"/> 3345005

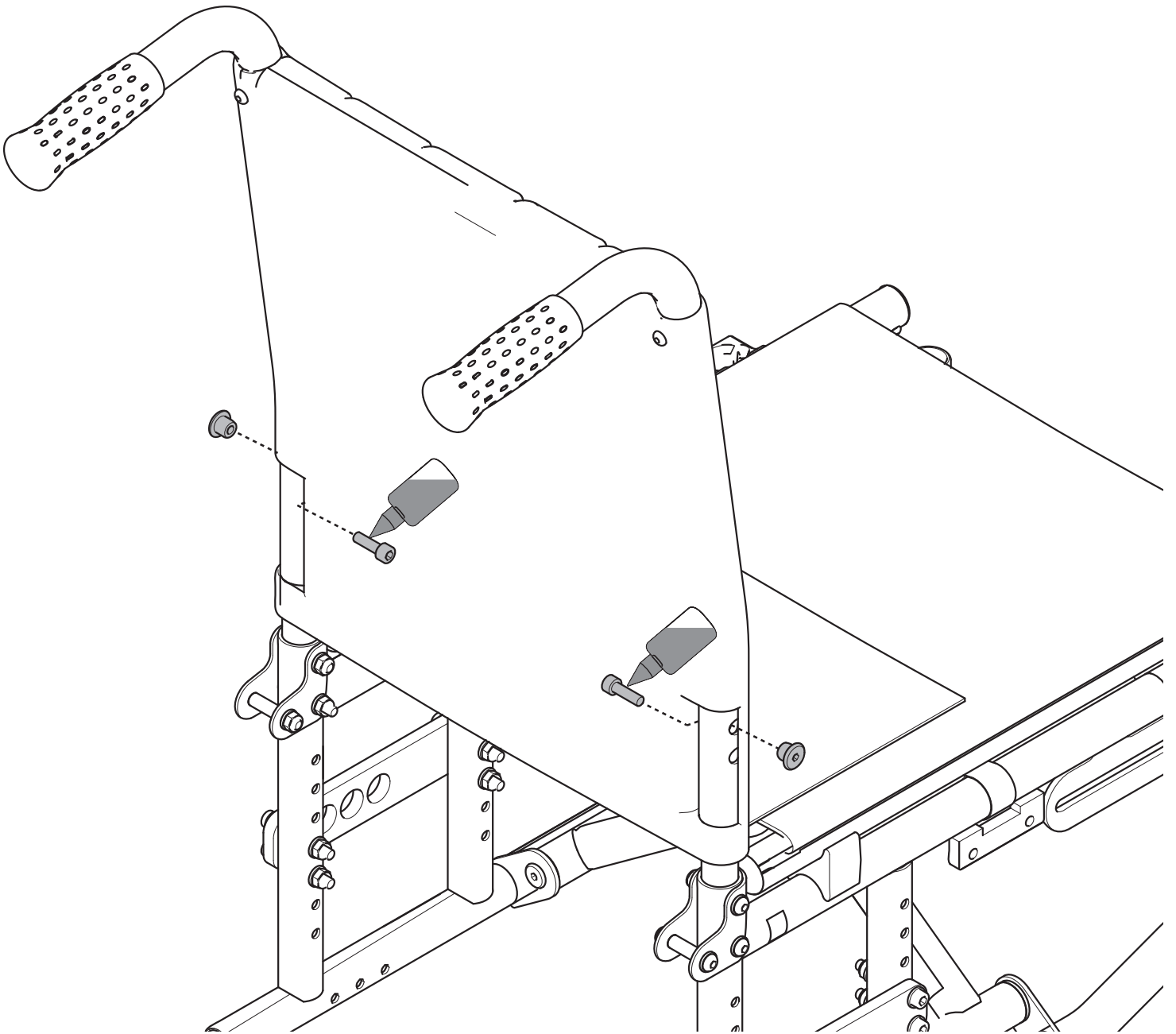
 **Breezy**[®]



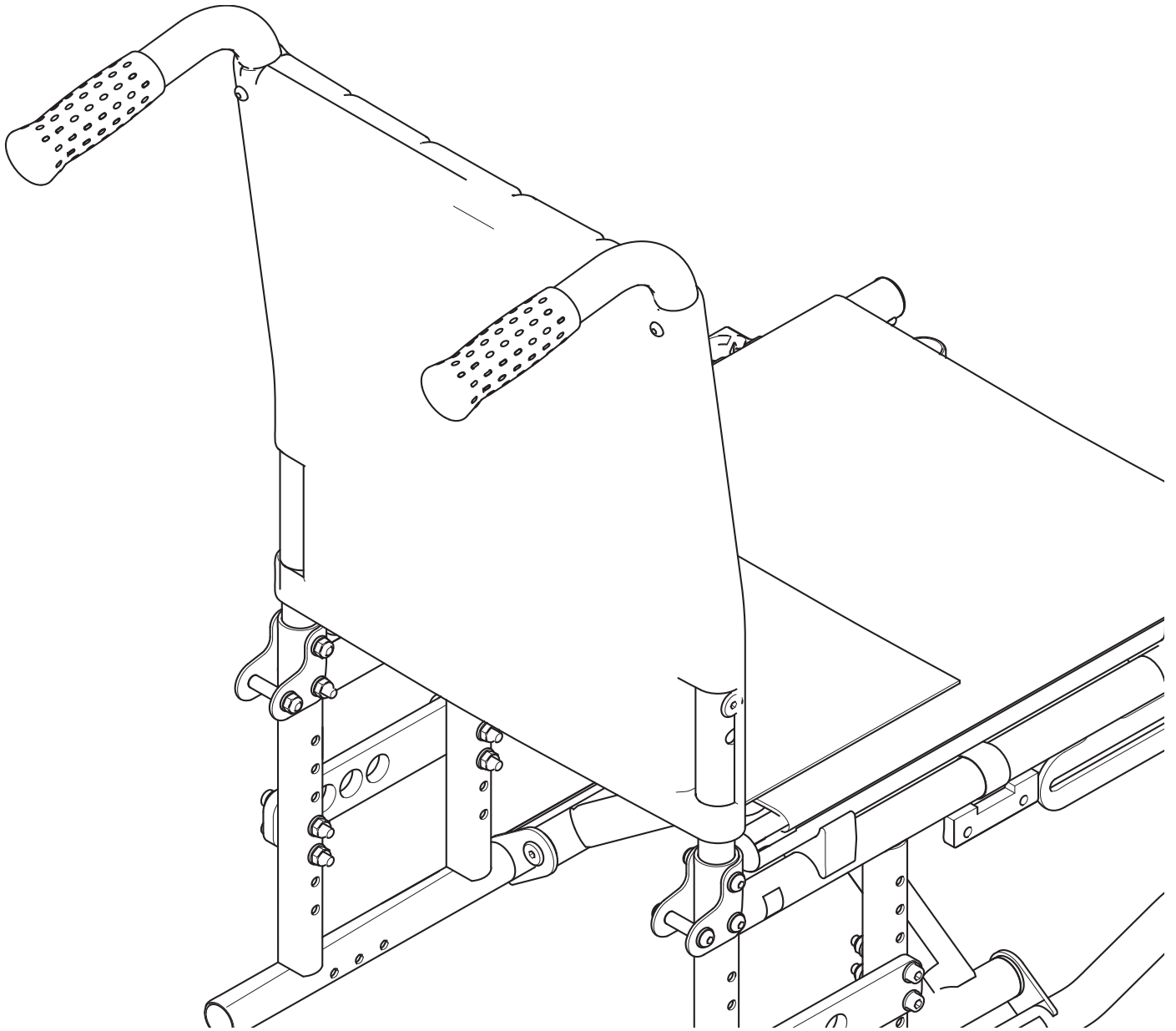
1



2



3



Sunrise Medical HCM B.V.
Vossenbeemd 104
5705 CL Helmond
The Netherlands

T: +31 (0)492 59 38 88
E: customerservice@sunrisemedical.nl
www.SunriseMedical.eu



Sunrise Medical AB
Neongatan 5
431 53 Mölndal
Sverige

T: +46 (0) 31 748 37 00
F: +46 (0) 31 748 37 37
E: post@sunrisemedical.se
www.sunrisemedical.se