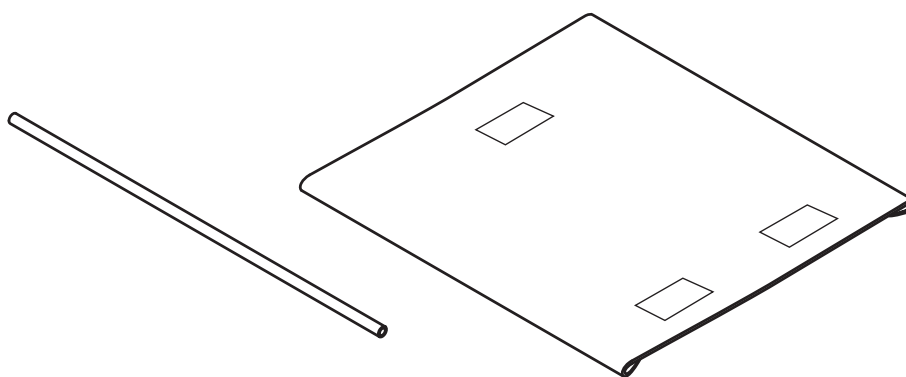


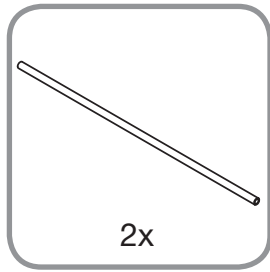
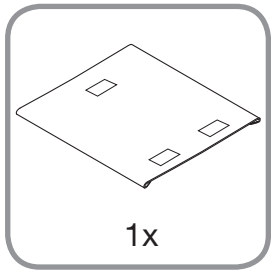
## MONTERINGSANVISNING

# Sittklädsel/Nylonrör

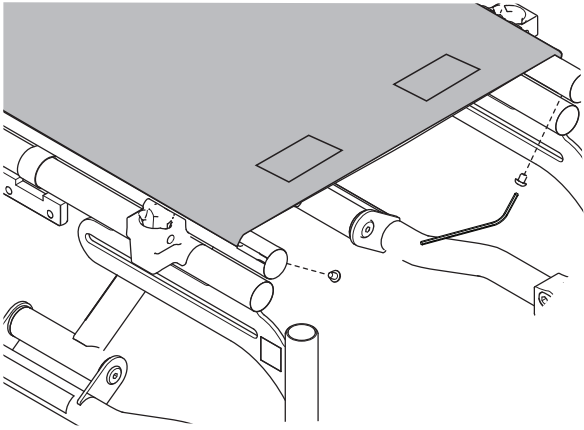


Benämning		Artikelnummer
Sittklädsel SW 36	<input type="checkbox"/>	3344120
Sittklädsel SW 39	<input type="checkbox"/>	3344130
Sittklädsel SW 42	<input type="checkbox"/>	3344140
Sittklädsel SW 45	<input type="checkbox"/>	3344150
Sittklädsel SW 48	<input type="checkbox"/>	3344160
Sittklädsel SW 51	<input type="checkbox"/>	3344170
Nylonrör 40 cm	<input type="checkbox"/>	3004103
Nylonrör 45 cm	<input type="checkbox"/>	3004102
Nylonrör 50 cm	<input type="checkbox"/>	3004101

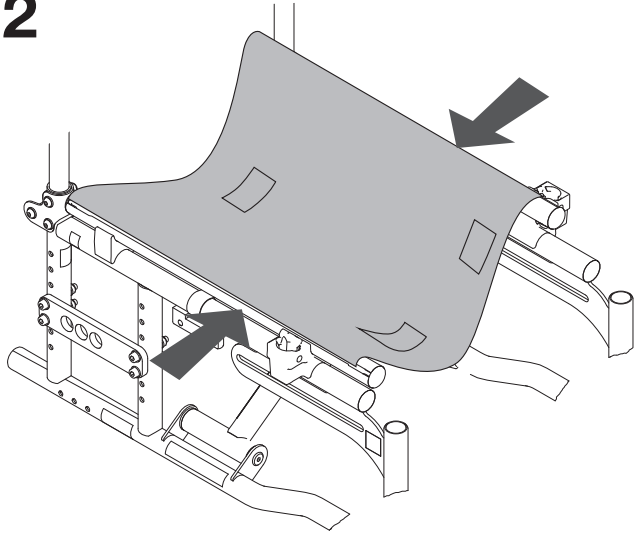
 **Breezy**<sup>®</sup>



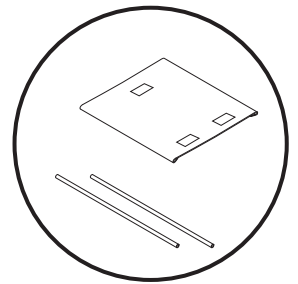
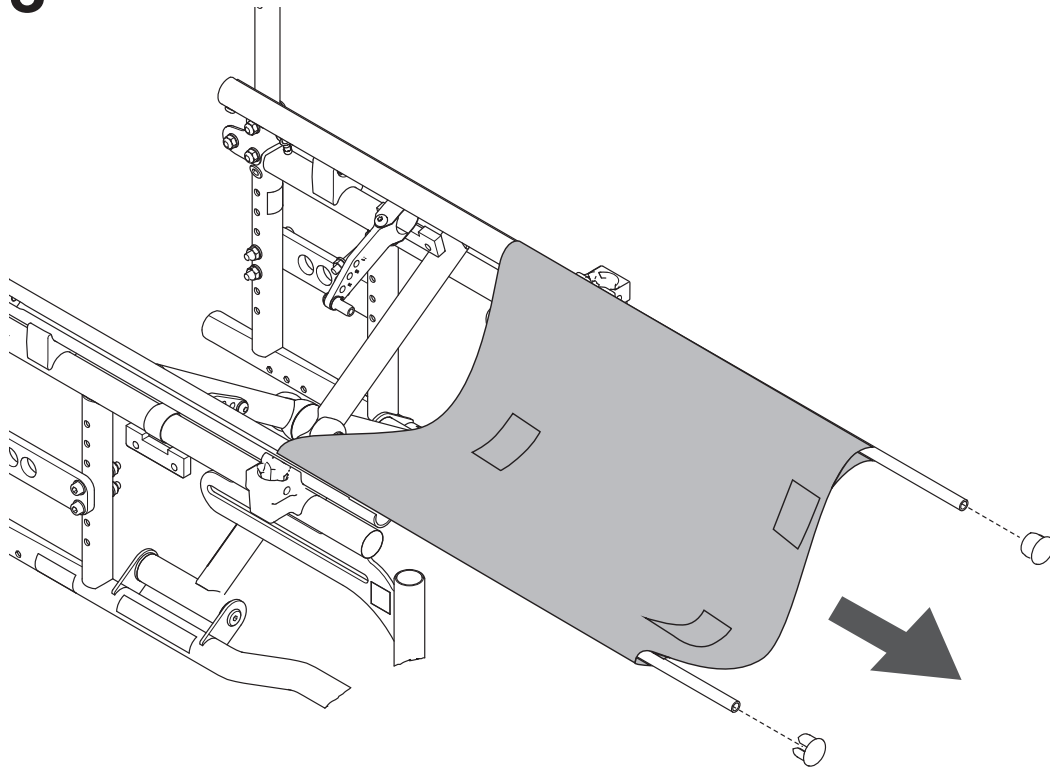
**1**

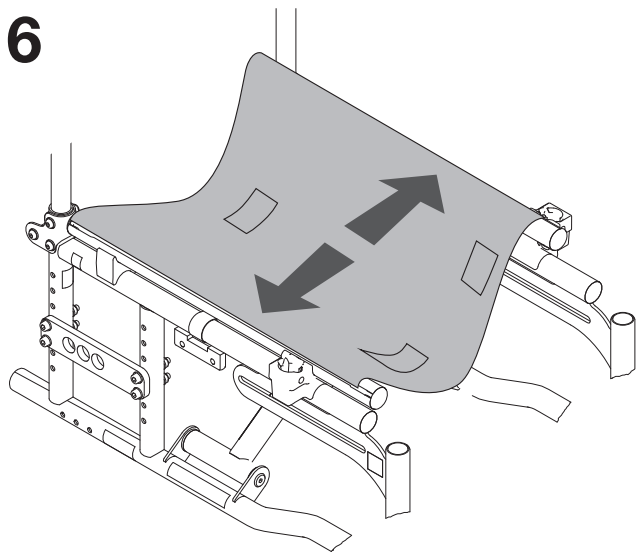
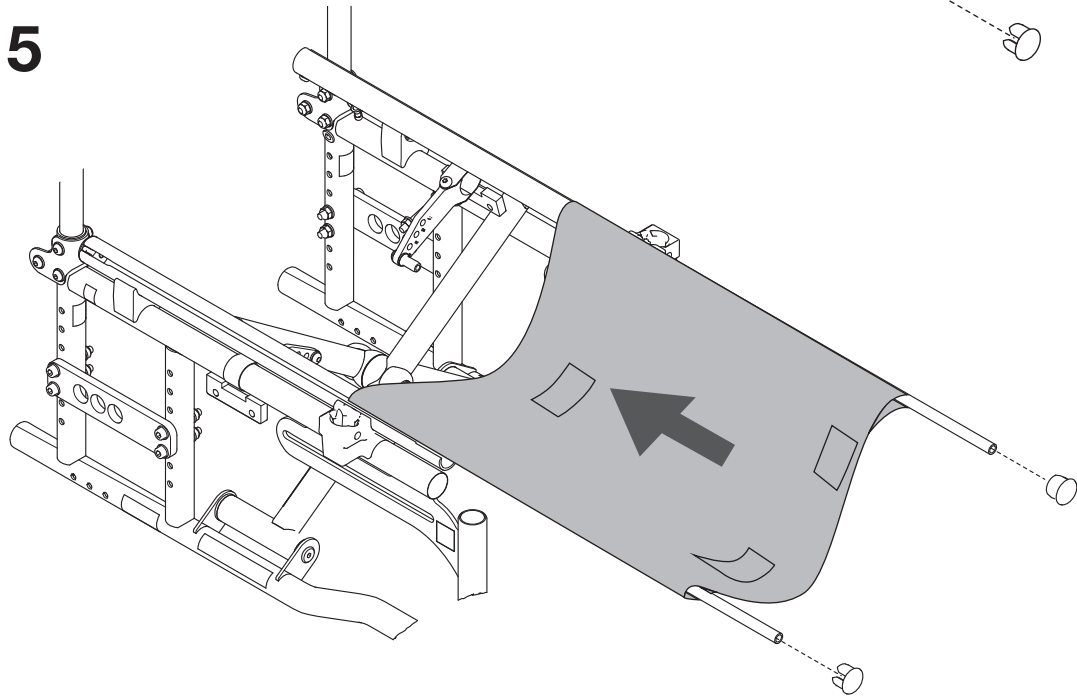
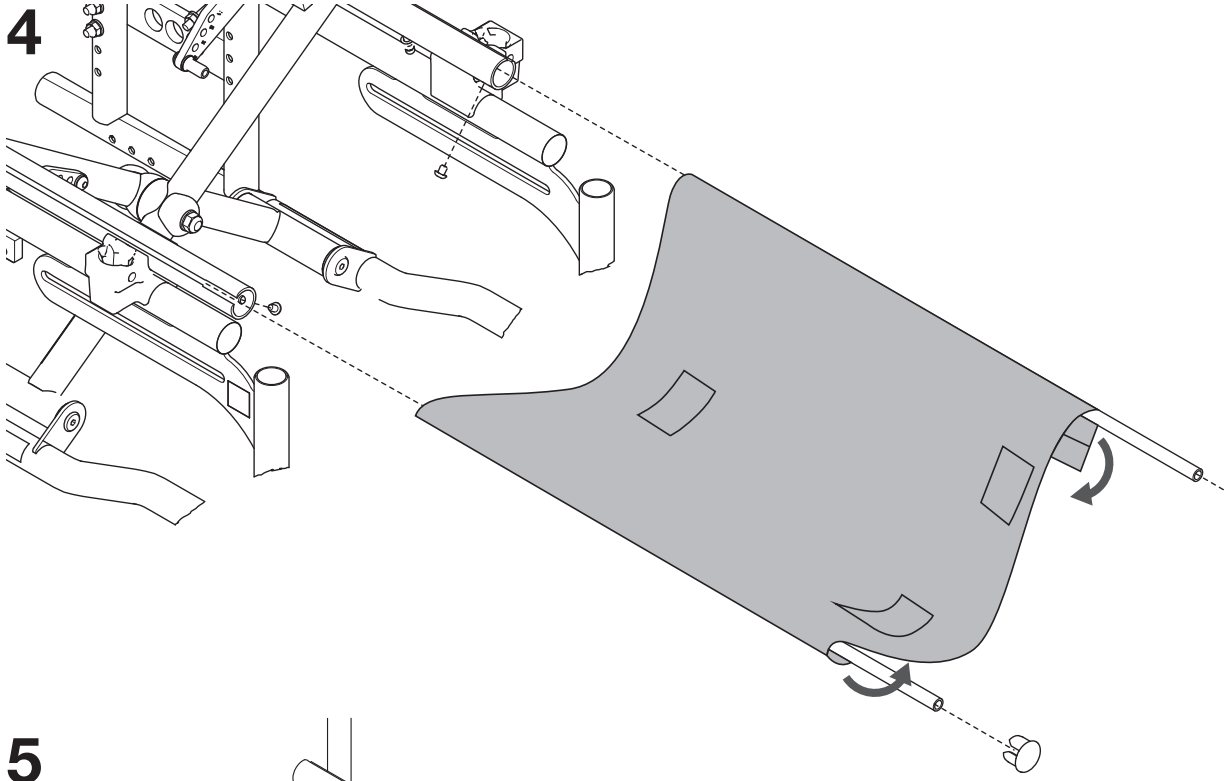


**2**

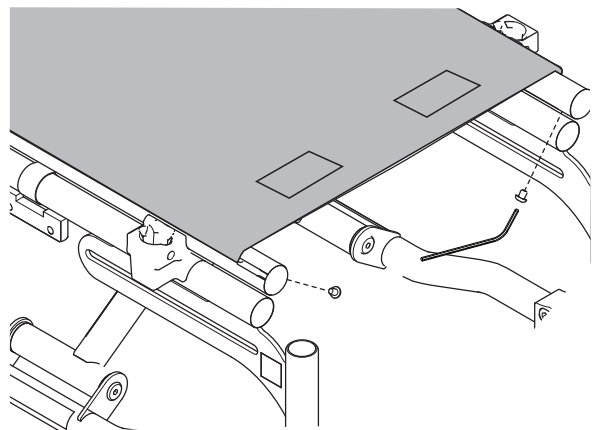


**3**

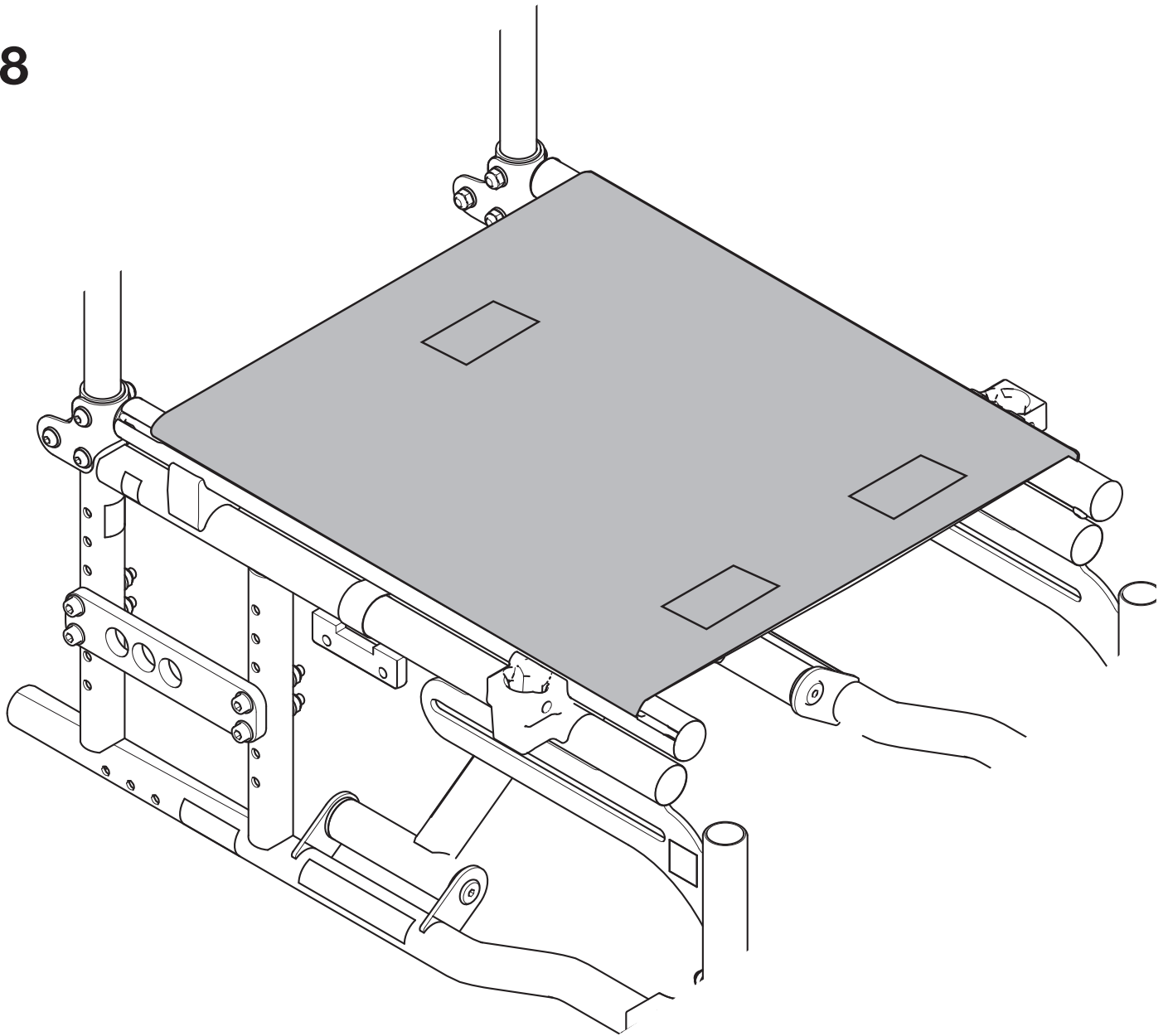




**7**



8



Sunrise Medical HCM B.V.  
Vossenbeemd 104  
5705 CL Helmond  
The Netherlands

T: +31 (0)492 59 38 88  
E: [customerservice@sunrisemedical.nl](mailto:customerservice@sunrisemedical.nl)  
[www.SunriseMedical.eu](http://www.SunriseMedical.eu)



Sunrise Medical AB  
Neongatan 5  
431 53 Mölndal  
Sverige

T: +46 (0) 31 748 37 00  
F: +46 (0) 31 748 37 37  
E: [post@sunrisemedical.se](mailto:post@sunrisemedical.se)  
[www.sunrisemedical.se](http://www.sunrisemedical.se)