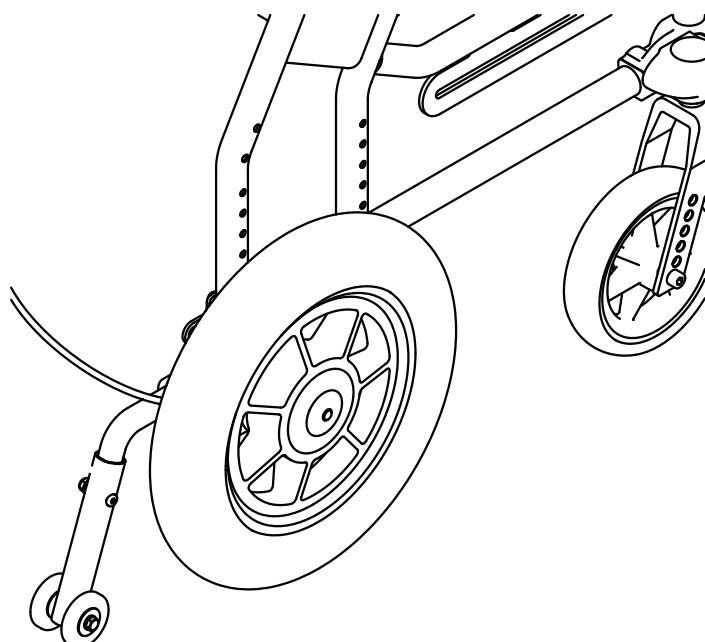


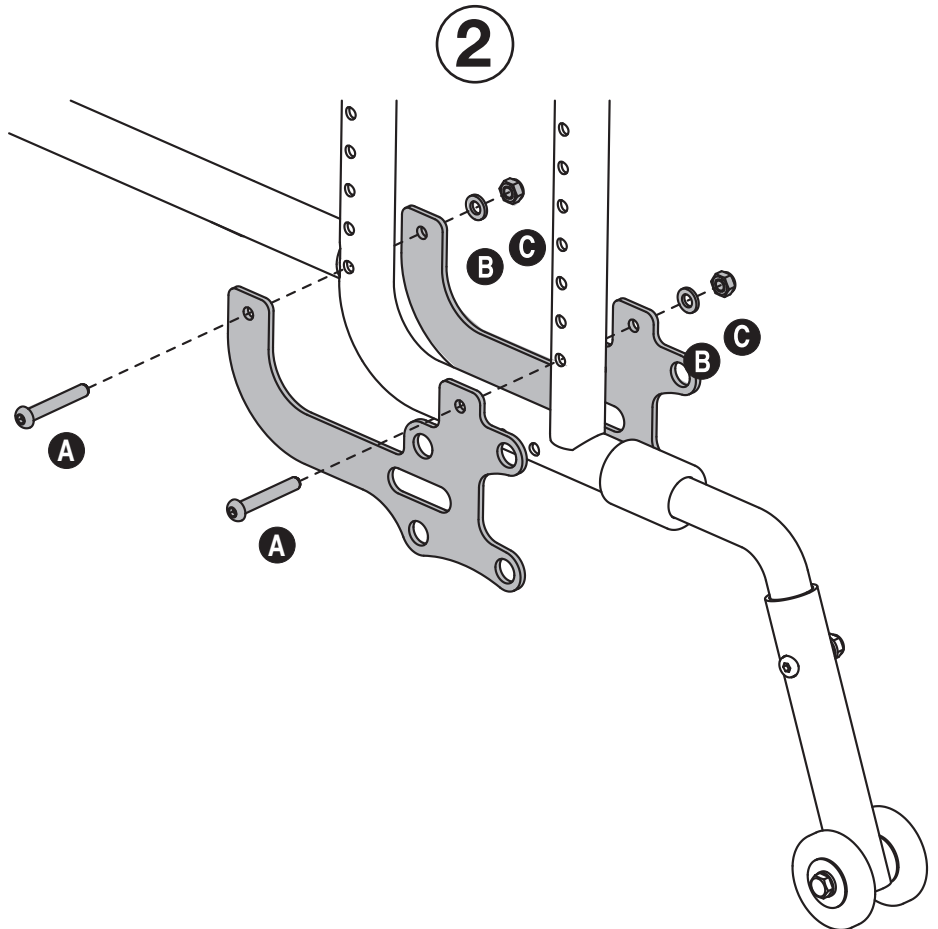
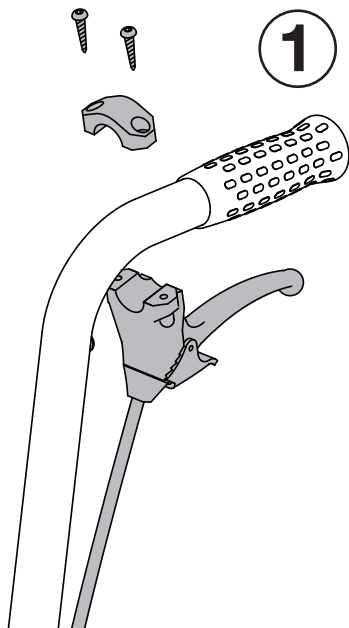
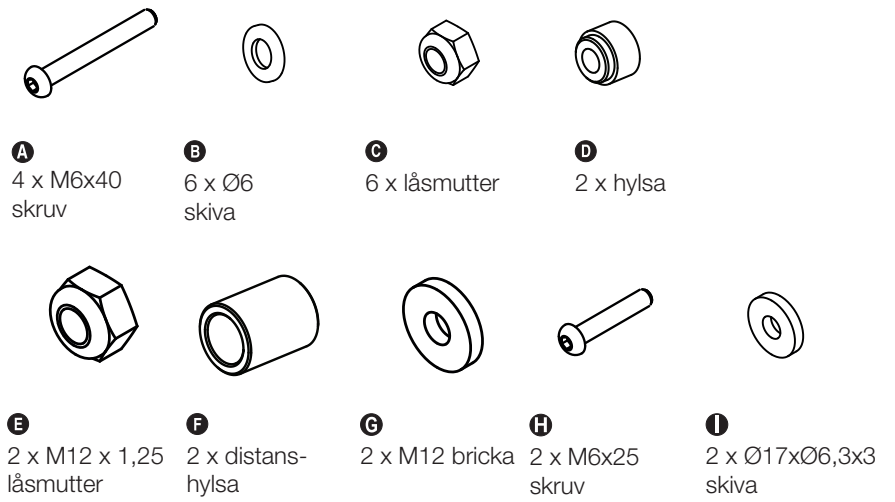
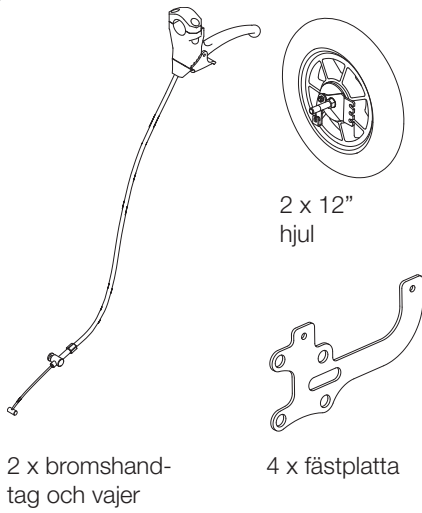
MONTERINGSANVISNING

Chassi/transportset

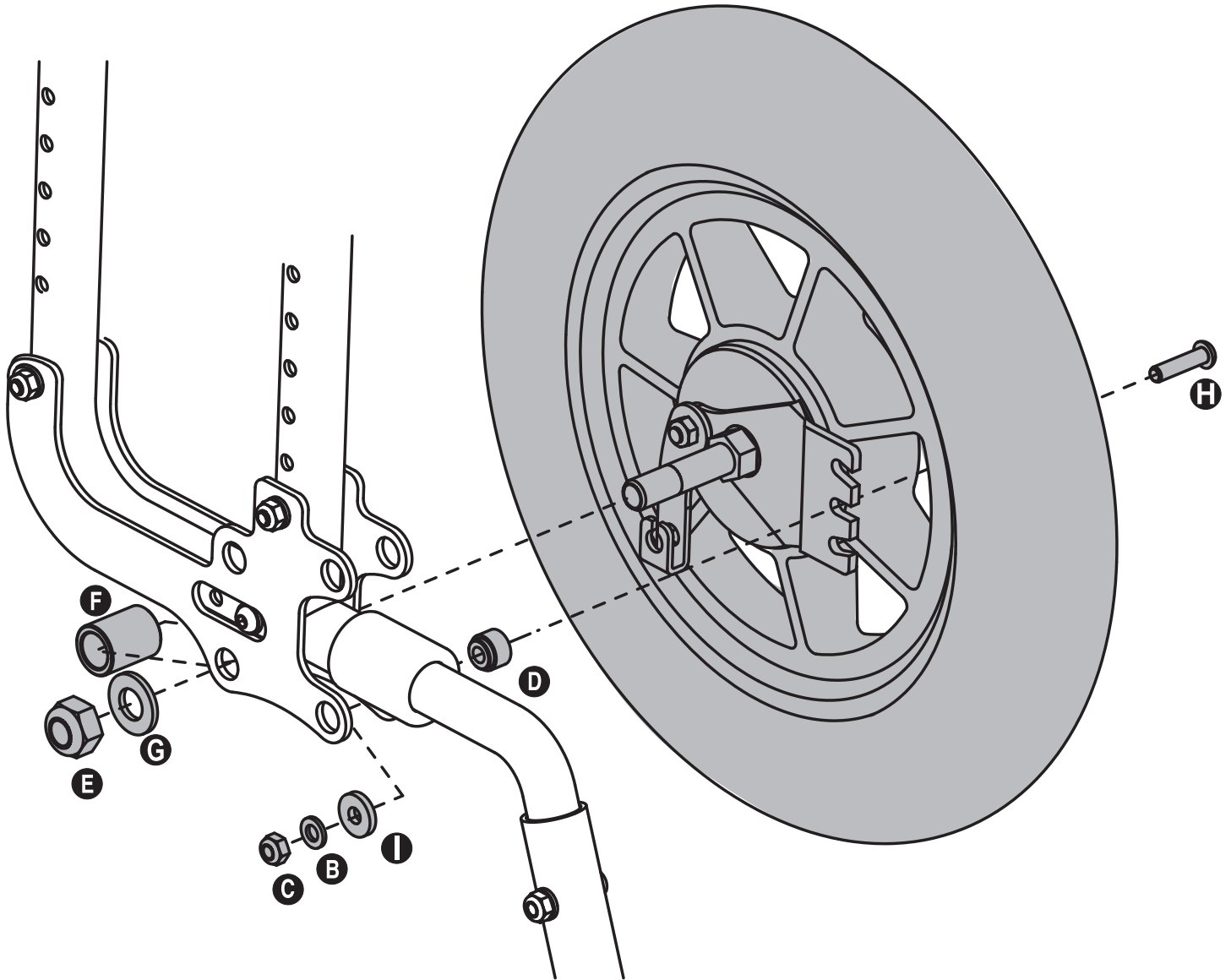


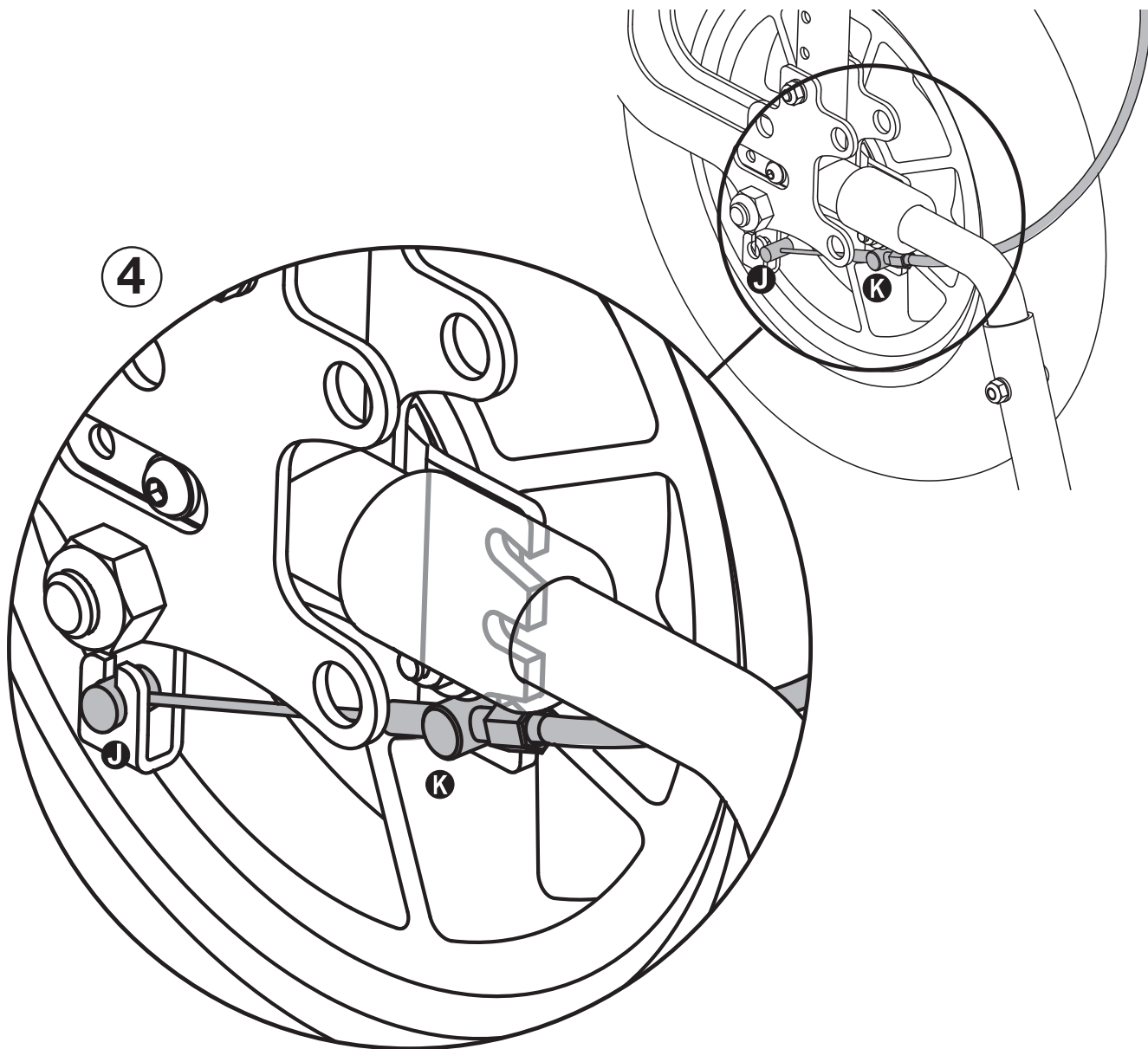
Benämning			Artikelnummer
Chassi/transportset		3019100	<input type="checkbox"/>
Hjul	Höger	Vänster	
12" Kompakt hjul	3407003 <input type="checkbox"/>	3407004	<input type="checkbox"/>
16" Kompakt hjul	3407005 <input type="checkbox"/>	3407006	<input type="checkbox"/>

 **Breezy**[®]



3





JUSTERA BROMSARNA

Fäst vajern **J** till bromshandtaget. Sätt kabelspännaren **K** till den lösaste positionen och fäst den i spåret till förankringsplattan.

För att justera bromsarna, skruva ut kabelspännaren **K** steg för steg. Sätt på hjulet och testa bromsen genom att snurra hjulet och klämma åt bromshandtaget. Hjulet ska snurra lätt.



Sunrise Medical HCM B.V.
Vossenbeemd 104
5705 CL Helmond
The Netherlands

T: +31 (0)492 59 38 88
E: customerservice@sunrisemedical.nl
www.SunriseMedical.eu



Sunrise Medical AB
Neongatan 5
431 53 Mölndal
Sverige

T: +46 (0) 31 748 37 00
F: +46 (0) 31 748 37 37
E: post@sunrisemedical.se
www.sunrisemedical.se