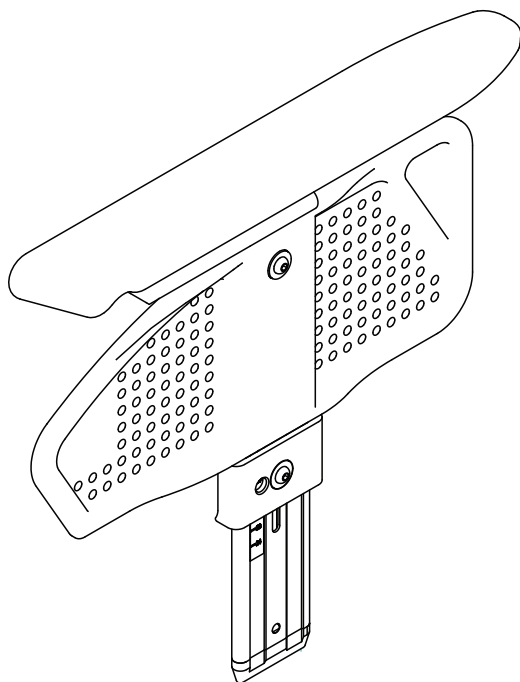


## MONTERINGSANVISNING

# Armstöd, standarddyna

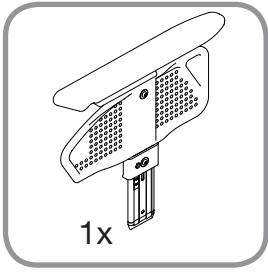
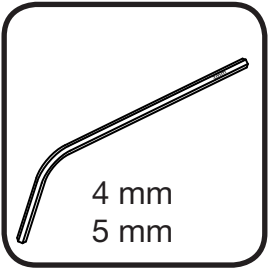


### Benämning

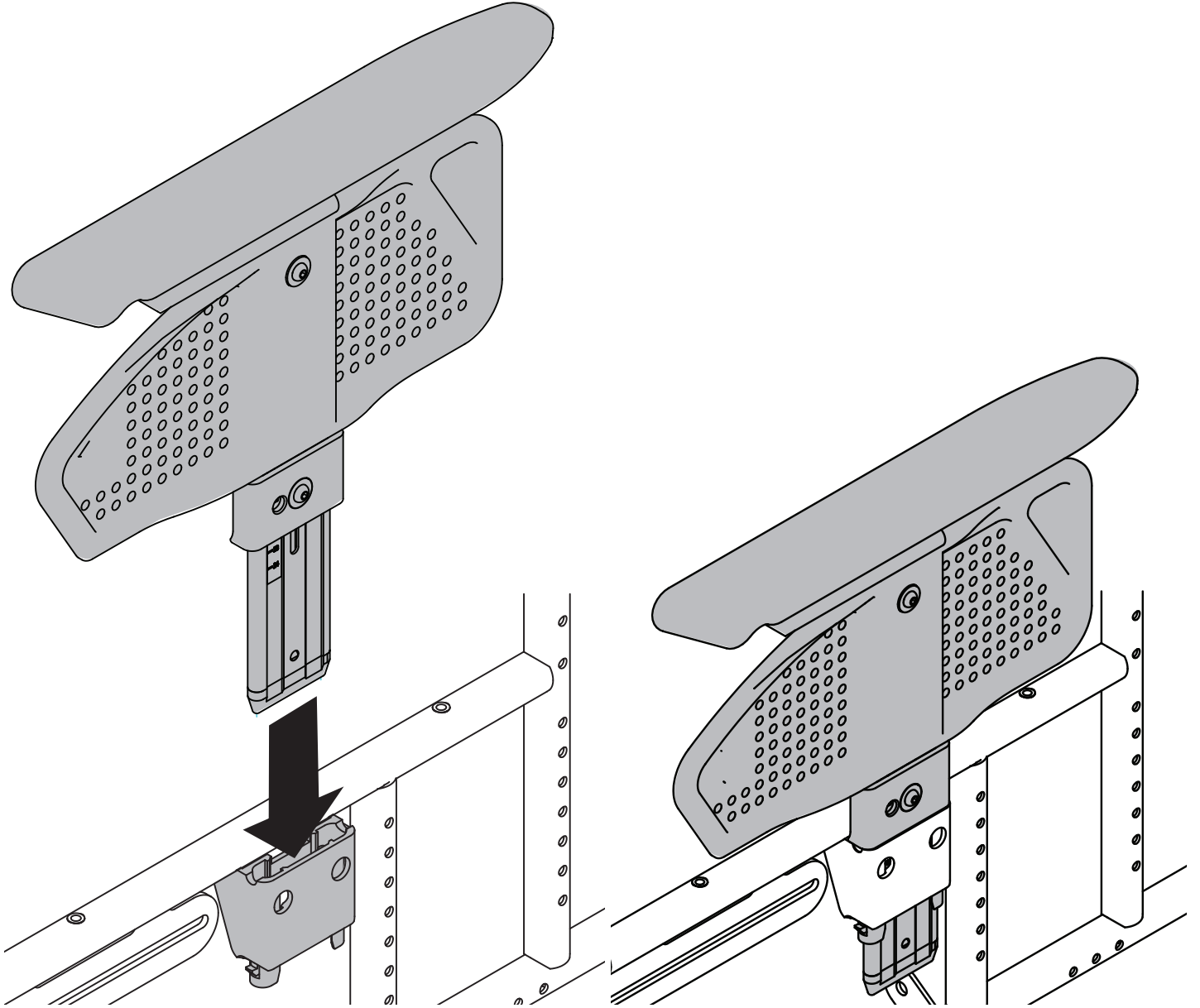
### Artikelnummer

	Höger		Vänster	
	<input type="checkbox"/>		<input type="checkbox"/>	
Armstöd, 40 cm dyna, höjd 17-24 cm	<input type="checkbox"/>	3306050	<input type="checkbox"/>	3306051
Armstöd, 40 cm dyna, höjd 22-29 cm	<input type="checkbox"/>	3306060	<input type="checkbox"/>	3306061
Armstöd, 30 cm dyna, höjd 17-24 cm	<input type="checkbox"/>	3306070	<input type="checkbox"/>	3306071
Armstöd, 30 cm dyna, höjd 22-29 cm	<input type="checkbox"/>	3306080	<input type="checkbox"/>	3306081

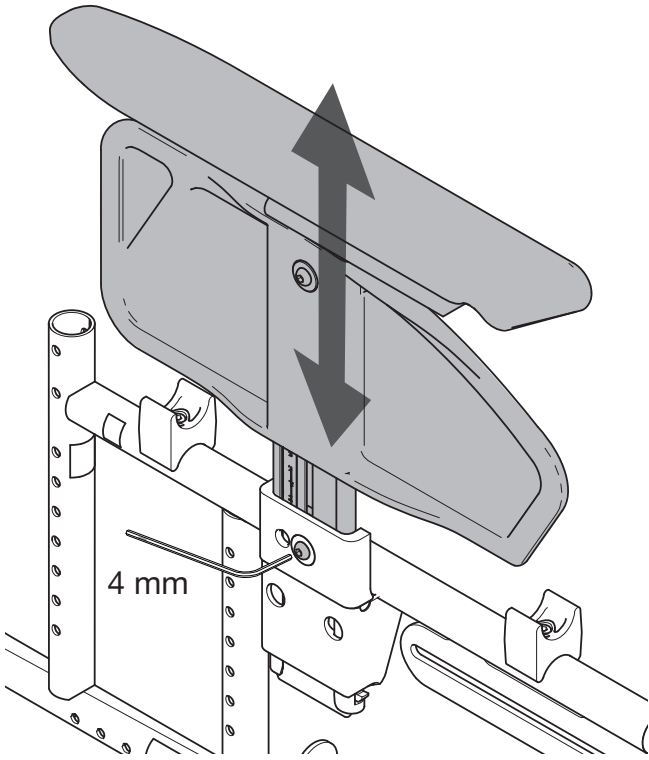




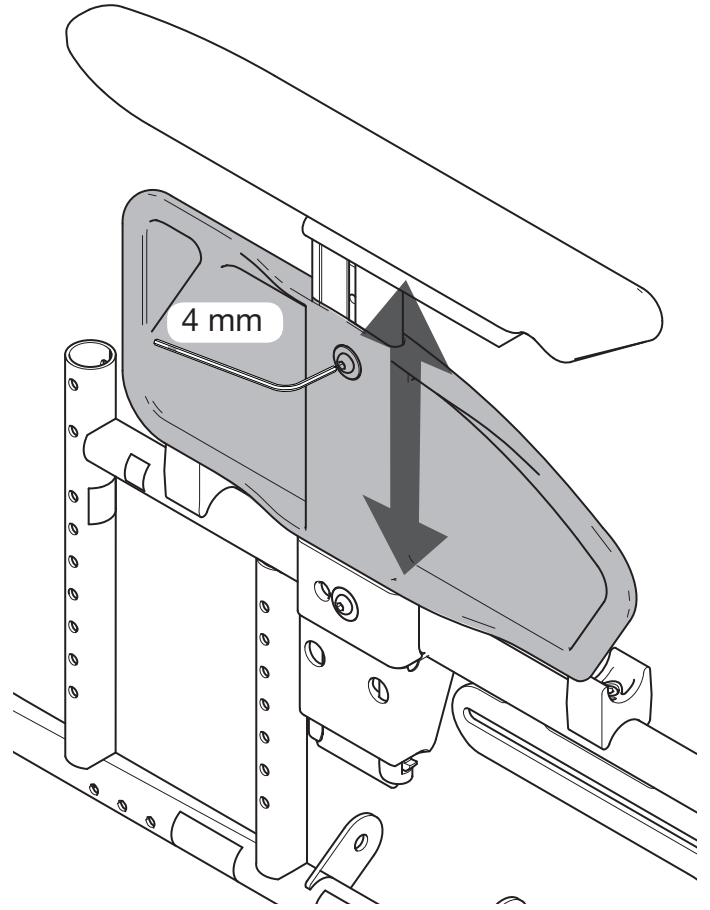
1



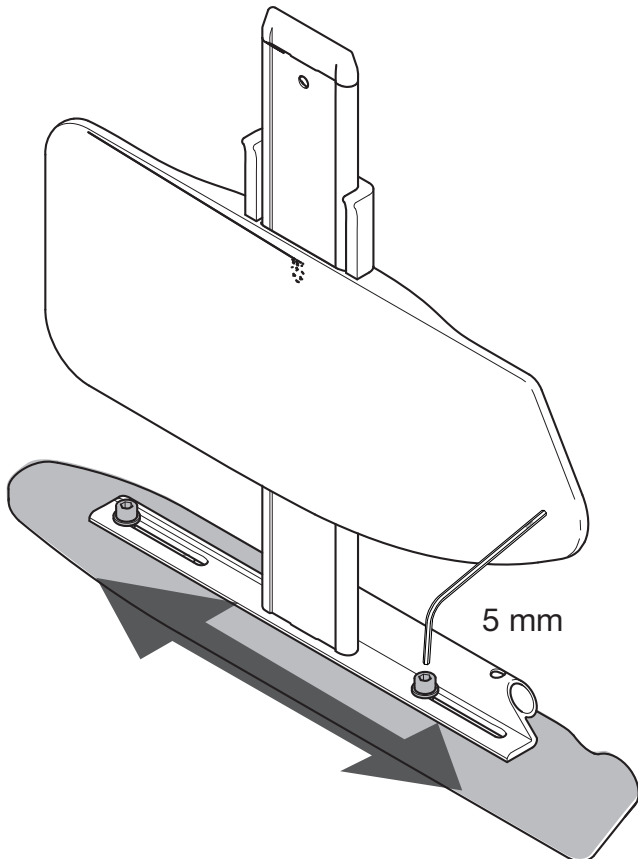
2



3



3





Sunrise Medical HCM B.V.  
Vossenbeemd 104  
5705 CL Helmond  
The Netherlands

T: +31 (0)492 59 38 88  
E: [customerservice@sunrisemedical.nl](mailto:customerservice@sunrisemedical.nl)  
[www.SunriseMedical.eu](http://www.SunriseMedical.eu)



Sunrise Medical AB  
Neongatan 5  
431 53 Mölndal  
Sverige

T: +46 (0) 31 748 37 00  
F: +46 (0) 31 748 37 37  
E: [post@sunrisemedical.se](mailto:post@sunrisemedical.se)  
[www.sunrisemedical.se](http://www.sunrisemedical.se)