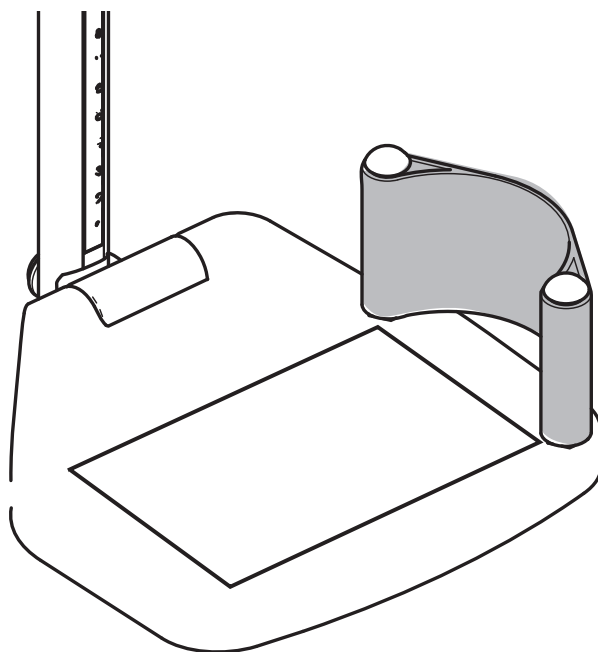
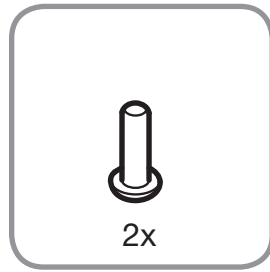
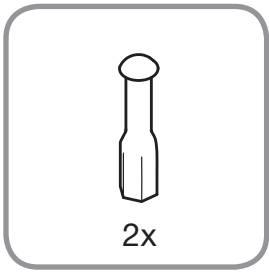
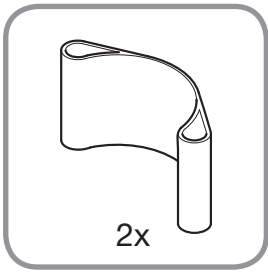
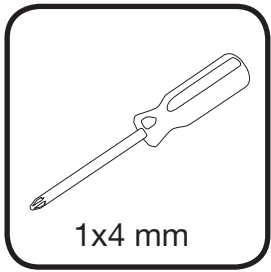


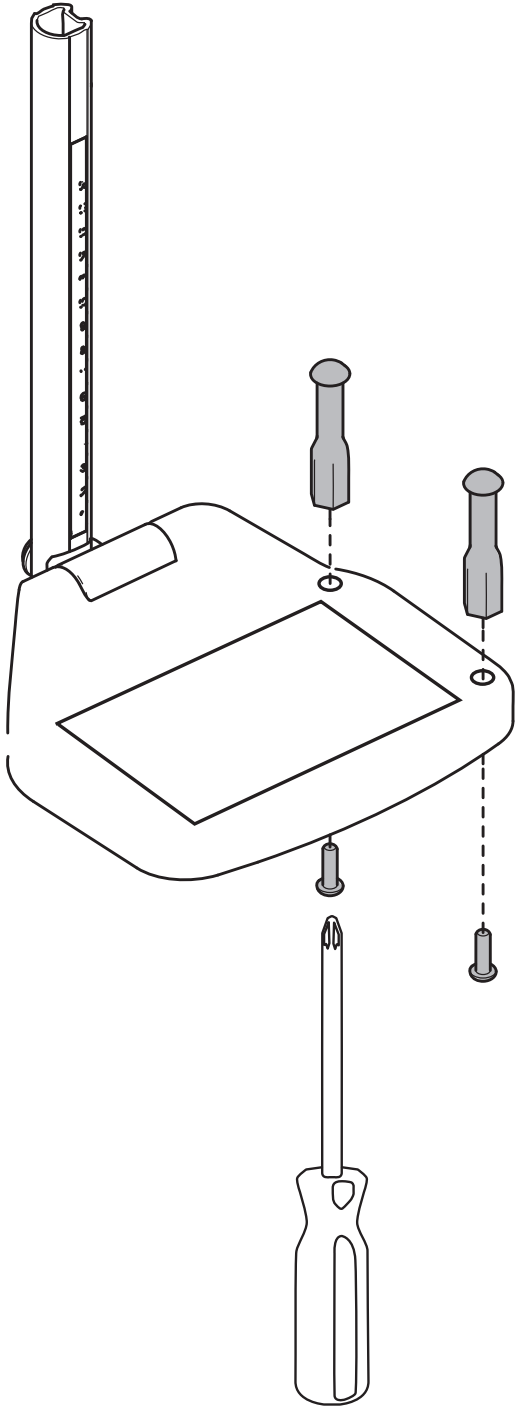
Hälband



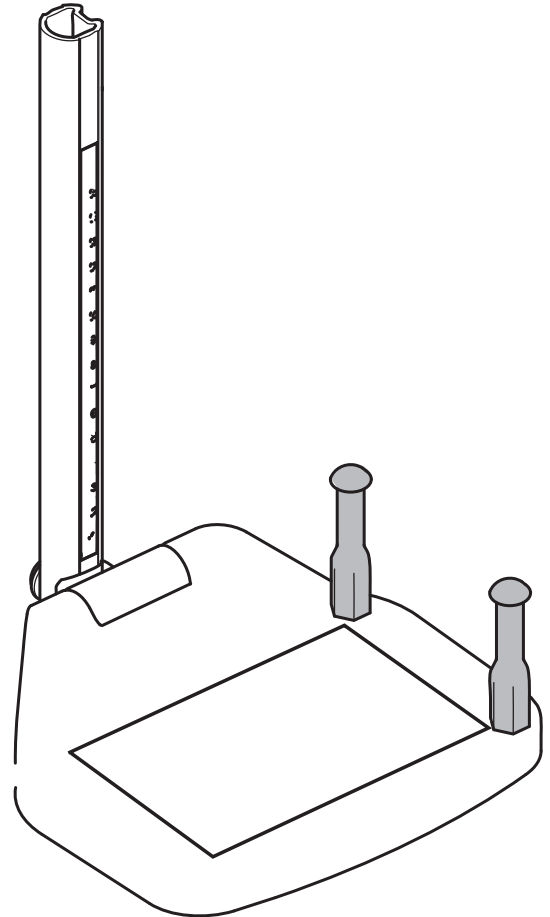
Benämning	Artikelnummer
Hälband med pinnar och skruvar för 150 mm fotplatta	<input type="checkbox"/> 51541
Hälband med pinnar och skruvar för 160 mm fotplatta	<input type="checkbox"/> 51542
Hälband med pinnar och skruvar för 170 mm fotplatta	<input type="checkbox"/> 51543
Hälband med pinnar och skruvar för 185 mm fotplatta	<input type="checkbox"/> 51544
Hälband med pinnar och skruvar för 200 mm fotplatta	<input type="checkbox"/> 51545
Hälband med pinnar och skruvar för 215 mm fotplatta	<input type="checkbox"/> 51546



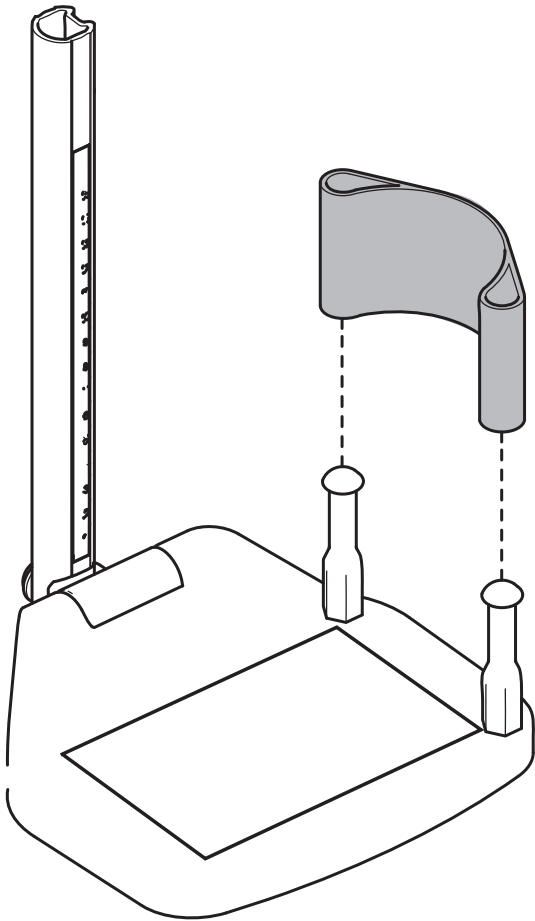
1



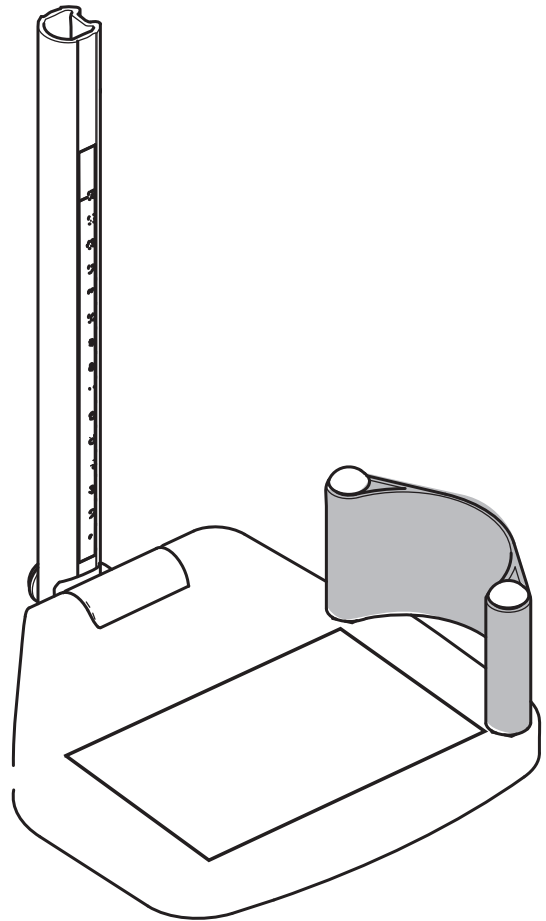
2



3



4





Sunrise Medical HCM B.V.
Vossenbeemd 104
5705 CL Helmond
The Netherlands

T: +31 (0)492 59 38 88
E: customerservice@sunrisemedical.nl
www.SunriseMedical.eu



Sunrise Medical AB
Neongatan 5
431 53 Mölndal
Sverige

T: +46 (0) 31 748 37 00
F: +46 (0) 31 748 37 37
E: post@sunrisemedical.se
www.sunrisemedical.se