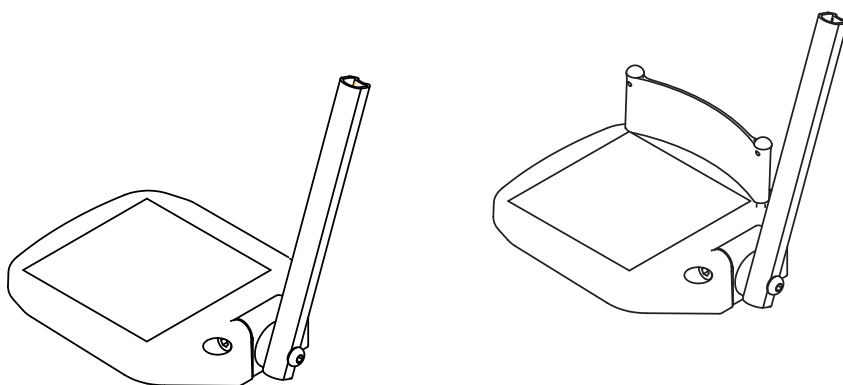
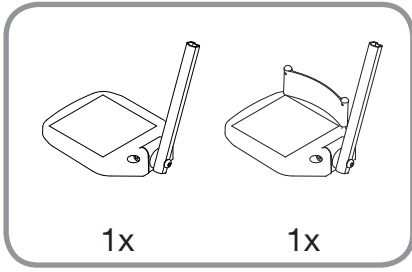
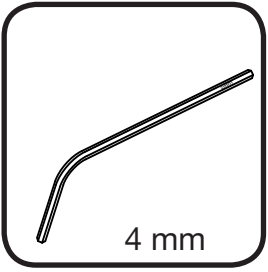


Fotplatta

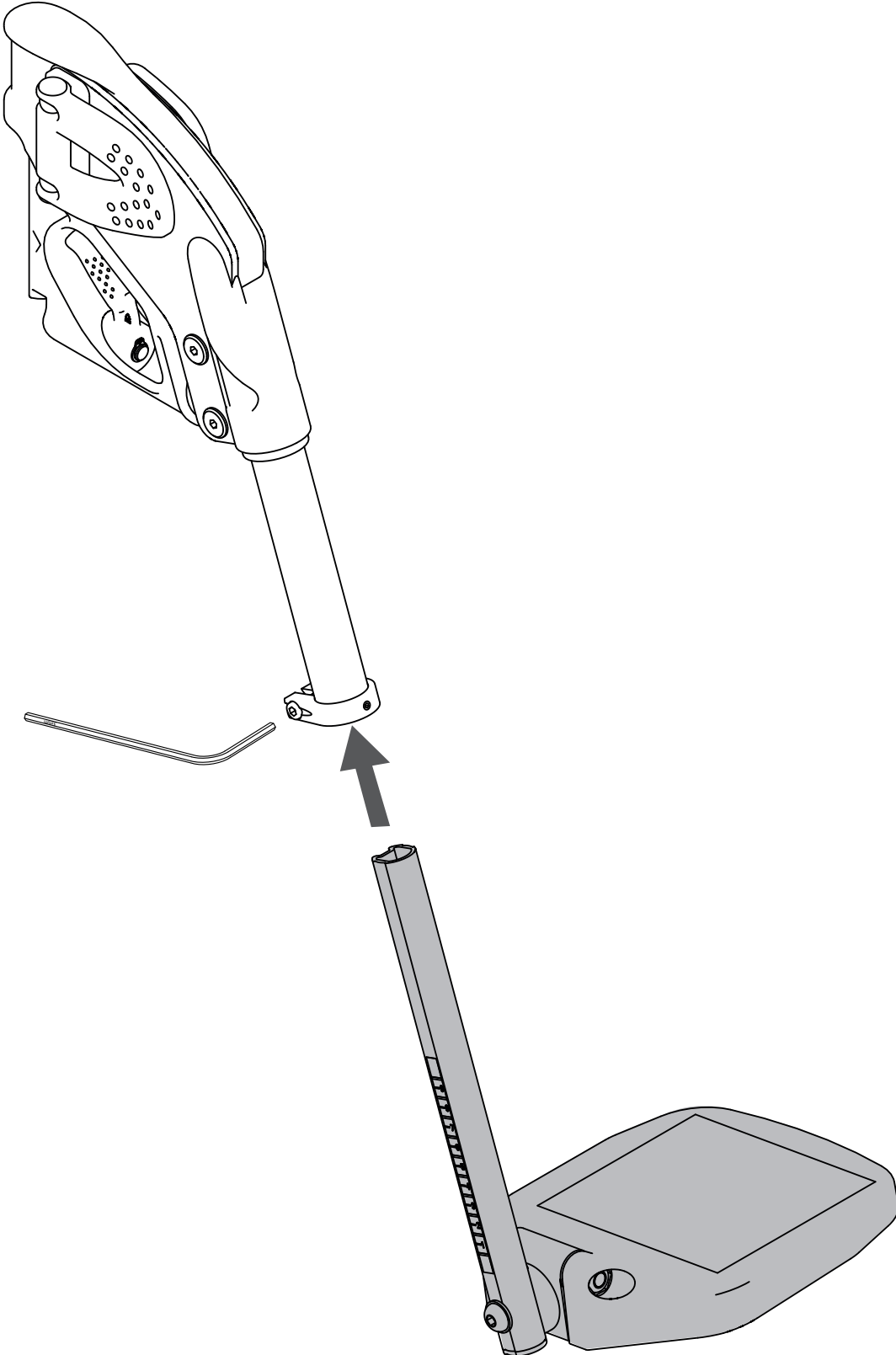


Sitsbredd	Utan hälbånd		Med hälbånd	
	Höger	Vänster	Höger	Vänster
33	<input type="checkbox"/> 3003400	<input type="checkbox"/> 3003401	<input type="checkbox"/> 3003432	<input type="checkbox"/> 3003433
36	<input type="checkbox"/> 3003402	<input type="checkbox"/> 3003403	<input type="checkbox"/> 3003414	<input type="checkbox"/> 3003415
39	<input type="checkbox"/> 3003404	<input type="checkbox"/> 3003405	<input type="checkbox"/> 3003416	<input type="checkbox"/> 3003417
42	<input type="checkbox"/> 3003406	<input type="checkbox"/> 3003407	<input type="checkbox"/> 3003418	<input type="checkbox"/> 3003419
45	<input type="checkbox"/> 3003408	<input type="checkbox"/> 3003409	<input type="checkbox"/> 3003420	<input type="checkbox"/> 3003421
48	<input type="checkbox"/> 3003410	<input type="checkbox"/> 3003411	<input type="checkbox"/> 3003422	<input type="checkbox"/> 3003423
51	<input type="checkbox"/> 3003412	<input type="checkbox"/> 3003413	<input type="checkbox"/> 3003424	<input type="checkbox"/> 3003425

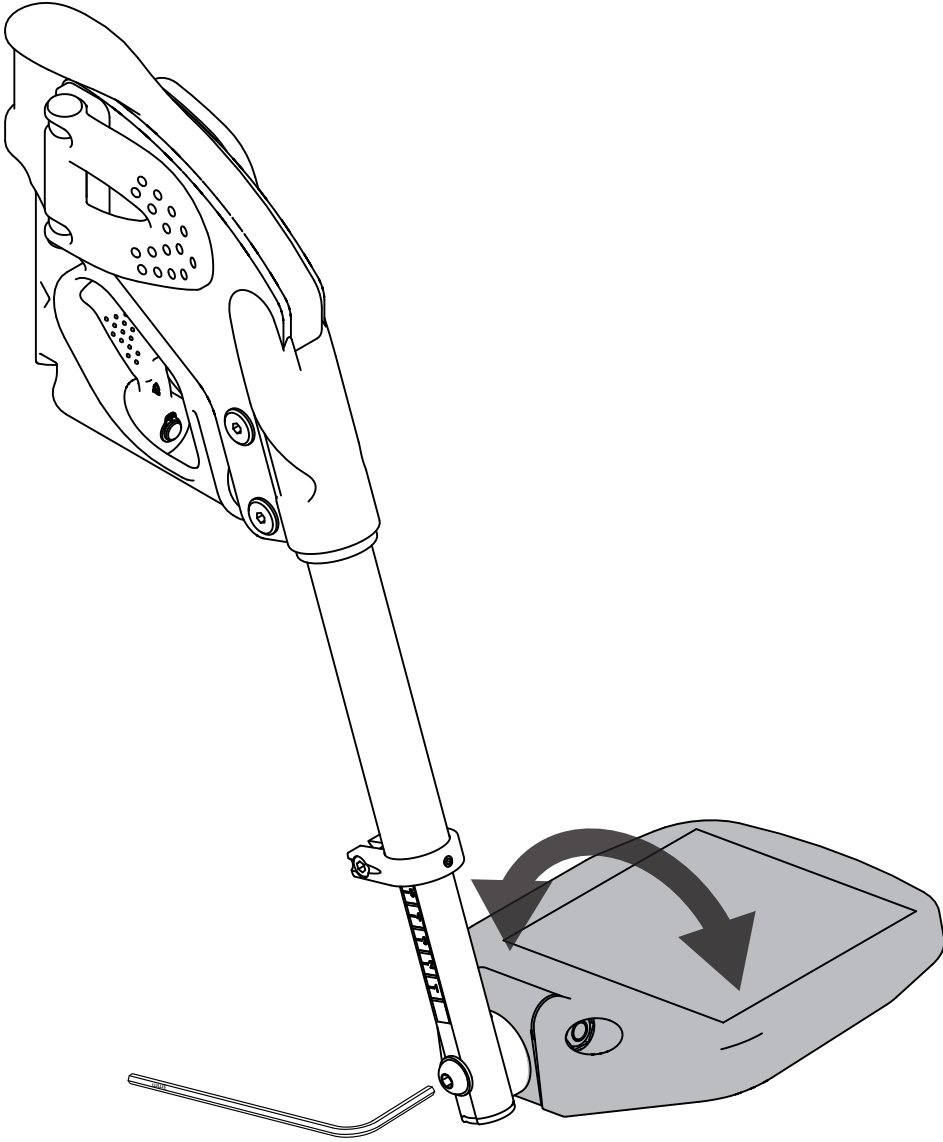




1



2





Sunrise Medical HCM B.V.
Vossenbeemd 104
5705 CL Helmond
The Netherlands

T: +31 (0)492 59 38 88
E: customerservice@sunrisemedical.nl
www.SunriseMedical.eu



Sunrise Medical AB
Neongatan 5
431 53 Mölndal
Sverige

T: +46 (0) 31 748 37 00
F: +46 (0) 31 748 37 37
E: post@sunrisemedical.se
www.sunrisemedical.se