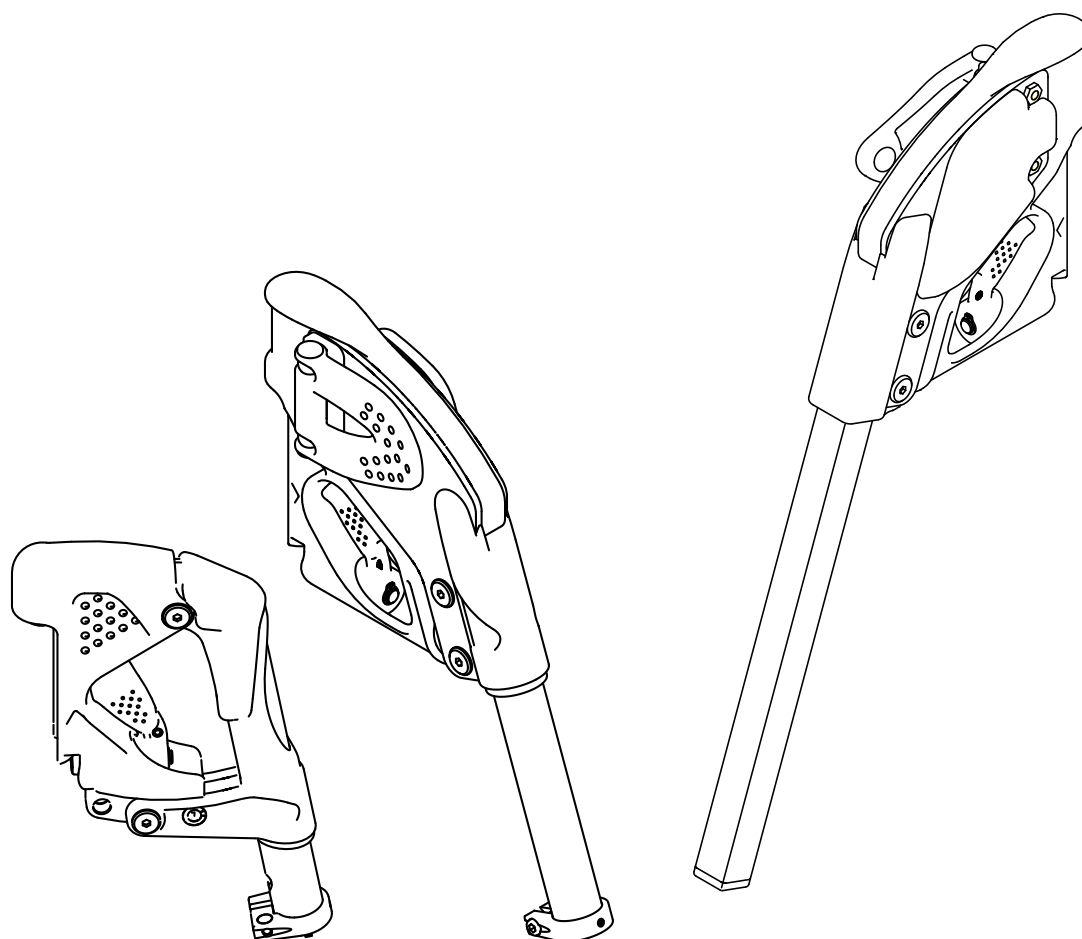


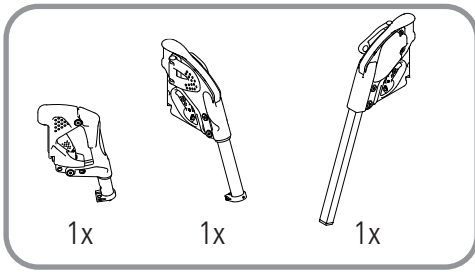
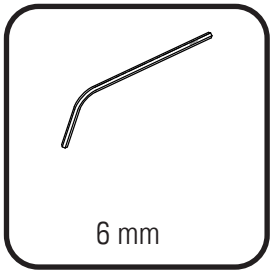
MONTERINGSANVISNING

Benstödsöverdel

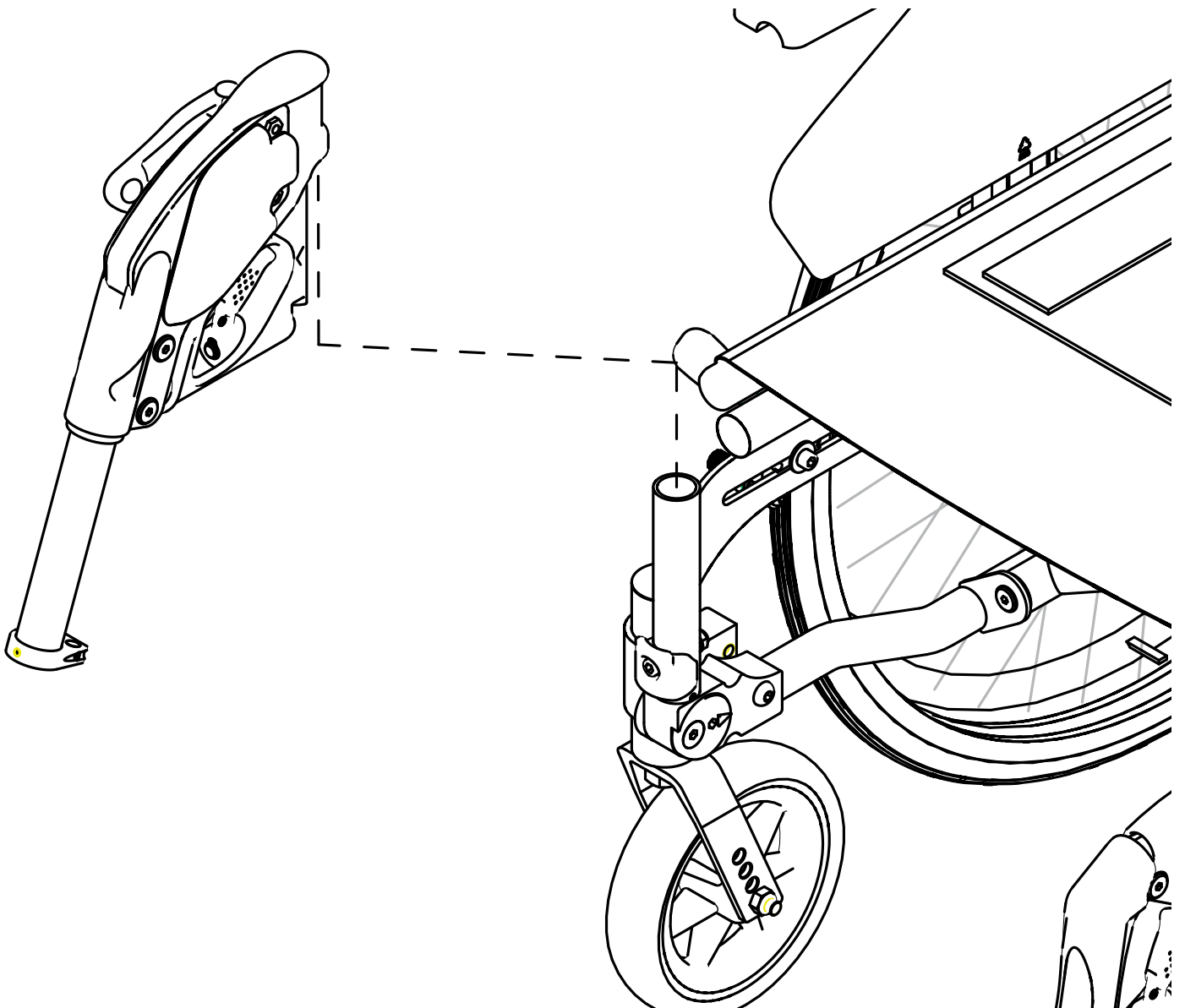


Benämning		Artikelnummer
Vinkeljusterbar, runt rör, höger	<input type="checkbox"/>	3013501
Vinkeljusterbar, runt rör, vänster	<input type="checkbox"/>	3013511
Vinkeljusterbar, fyrkantigt rör, höger	<input type="checkbox"/>	3013502
Vinkeljusterbar, fyrkantigt rör, vänster	<input type="checkbox"/>	3013512
Benstödsöverdel fixerad vinkel, 70°, 80°, 90°	<input type="checkbox"/>	3013200
Vinkeljusterbar, runt rör, höger med vadplatta	<input type="checkbox"/>	070125-0003
Vinkeljusterbar, runt rör, vänster med vadplatta	<input type="checkbox"/>	070125-0004

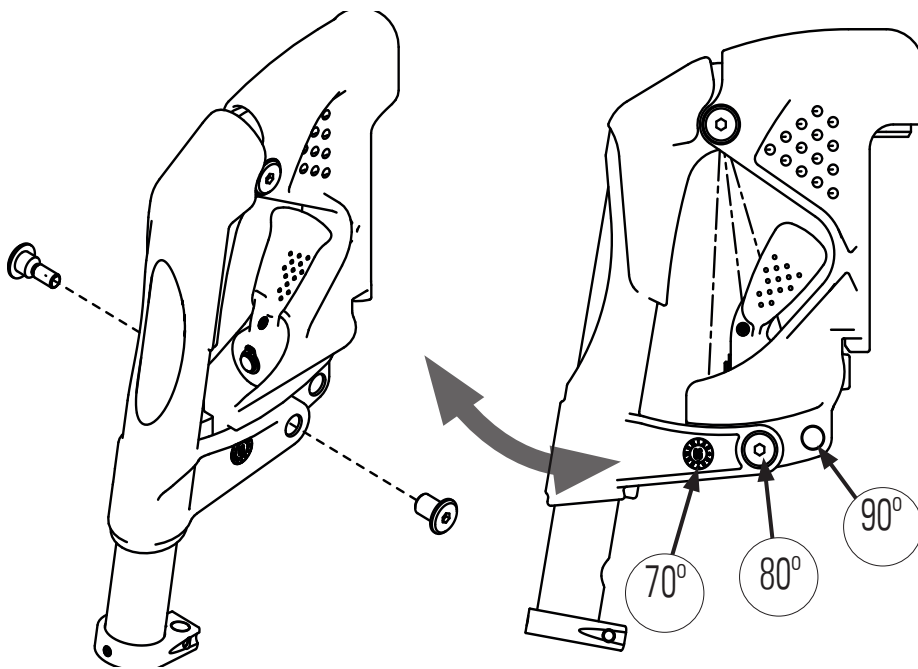
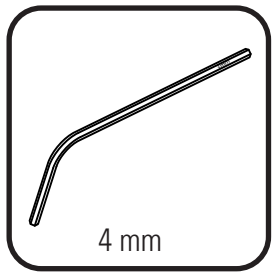
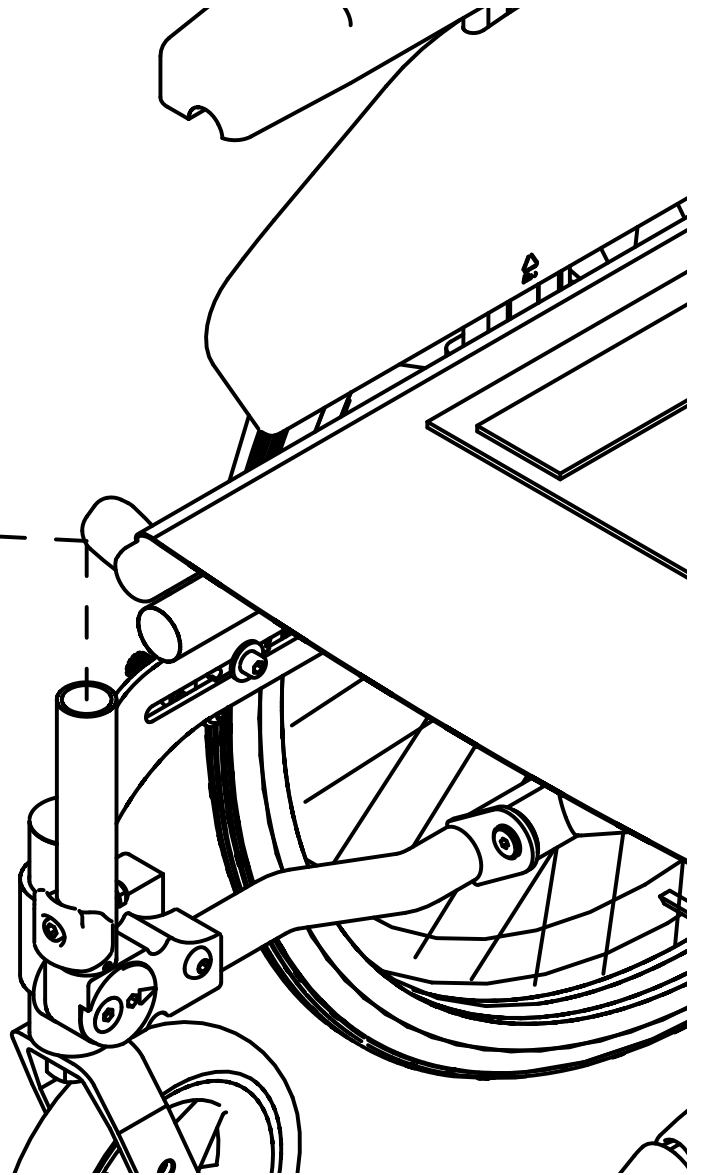
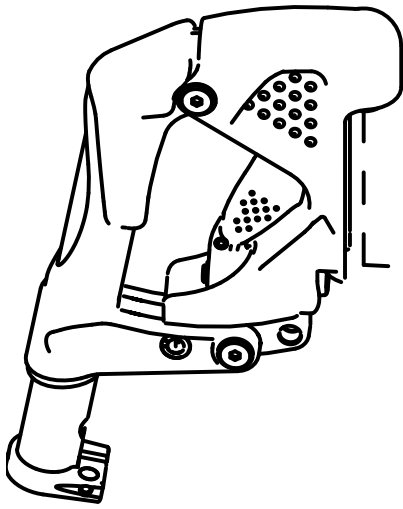
 **Breezy**[®]



1



2





Sunrise Medical HCM B.V.
Vossenbeemd 104
5705 CL Helmond
The Netherlands

T: +31 (0)492 59 38 88
E: customerservice@sunrisemedical.nl
www.SunriseMedical.eu



Sunrise Medical AB
Neogatan 5
431 53 Mölndal
Sverige

T: +46 (0) 31 748 37 00
F: +46 (0) 31 748 37 37
E: post@sunrisemedical.se