



# RESPALDO JAY FIT

MODULAR, con contorno PERSONALIZABLE  
y alta AJUSTABILIDAD

PARA LOS POSICIONAMIENTOS MÁS COMPLEJOS



# RESPALDO JAY FIT-INDICACIONES



- La **MODULARIDAD Y AJUSTABILIDAD** del respaldo Jay Fit lo convierten en la solución ideal para los posicionamientos más complejos tanto del **niño como del usuario adulto**.
- Fundamental en la **Intervención Clínica Temprana del niño** (junto con el cojín adecuado) para maximizar su capacidad funcional, su interacción con el entorno y garantizar su crecimiento dentro de la simetría pélvica y las curvaturas fisiológicas del raquis.
- El **Amplio Rango de Ajuste de sus soportes laterales** permite dar soporte óptimo a las **desviaciones escolióticas** típicas en Parálisis cerebral y patologías similares.
- Diseñado para **adaptarse al crecimiento del niño/adolescente** y a sus necesidades funcionales en sedestación, es junto con el cojín Jay Gs (también modular y ajustable al crecimiento/evolución usuario), la solución modular y ajustable que garantiza la simetría y el soporte necesario en **los posicionamientos mas complejos**.
- Su contorno plano posiciona eficazmente **tendencias cifóticas y colapso de tronco**, con la opción de añadir toda la **gama de petos y arneses JAY** con guías posicionadoras para su óptimo ajuste al usuario.



# RESPALDO JAY FIT



## El respaldo Jay Fit incorpora

- **ANCLAJES ADJUSTABLE QUICK MOUNT** (con enganche superior Snaptite)
- **SOPORTES LATERALES, FIJOS O ABATIBLES** CON ALMOHADILLA PLANA O CURVA
- **FUNDA MICROCLIMÁTICA 3DX**
- **ESPUMA DE MAYOR GROSOR PARA EXTRA CONFORT**
- **CUÑAS DE POSICIONAMIENTO JAY PARA ALINEACIÓN VERTEBRAL**
- **COMPATIBLE CON LA GAMA REPOSACABEZAS WHITMYER**
- **COMPATIBLE CON LA GAMA DE CINCHAS Y ACCESORIOS POSICIONAMIENTO JAY**
- **CERTIFICADO PARA EL TRANSPORTE EN VEHÍCULOS (Crash Tested)**



# RESPALDO JAY FIT-ANCLAJES



## SISTEMA DE ANCLAJES “ADJUSTABLE QUICK MOUNT” RÁPIDO Y MULTI-AJUSTABLE

- Sistema fácil y rápido para montaje en la silla y ajuste al usuario
- Anclajes Pre-montados en la carcasa del respaldo de serie (mínimo tiempo de montaje)
- Nuevo Sistema de enganche superior “Snaptite” para acople inmediato al tubo del respaldo.
- Incluye varios receptores para compatibilidad con diferentes diámetros de tubo (25, 22 y 19 mm)
- Certificado para el transporte en vehículo (Crash Tested).



Anclajes Superiores SNAPTITE



Anclajes Inferiores

# RESPALDO JAY FIT-SOPORTES LATERALES



## SOPORTES LATERALES FIJOS

- Con Almohadilla PLANA

## SOPORTES LATERALES ABATIBLES

- Con Almohadilla PLANA
- Con Almohadilla CURVA **Nuevos**



SOPORTES LATERALES FIJOS		
<i>Incluye 2 pletinas: una recta y otra con curvatura de 2,5 cm hacia dentro</i>		
476220	<input type="checkbox"/>	Soportes laterales pequeños, almohadilla plana (10 x 10 cm) (par)
476221	<input type="checkbox"/>	Soportes laterales medianos, almohadilla plana (12 x 12 cm) (par)
476222	<input type="checkbox"/>	Soportes laterales grandes, almohadilla plana (15 x 15 cm) (par)
SOPORTES LATERALES ABATIBLES		
<i>Incluye 2 pletinas: una recta y otra con curvatura de 2,5 cm hacia dentro</i>		
476250	<input type="checkbox"/>	Soportes laterales pequeños, almohadilla plana (10 x 10 cm) (par)
476251	<input type="checkbox"/>	Soportes laterales medianos, almohadilla plana (12 x 12 cm) (par)
476252	<input type="checkbox"/>	Soportes laterales grandes, almohadilla plana (15 x 15 cm) (par)
101789	<input type="checkbox"/>	Soportes laterales pequeños, almohadilla curva (10 x 10 cm) (par)
101790	<input type="checkbox"/>	Soportes laterales medianos, almohadilla curva (12 x 12 cm) (par)
101791	<input type="checkbox"/>	Soportes laterales grandes, almohadilla curva (15 x 15 cm) (par)

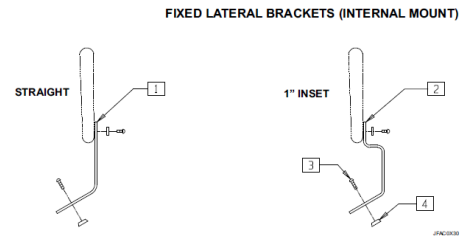
## NOTA: Todos los soportes laterales incluyen de serie 2 PLETINAS

### Pletina con curvatura 2,5 cm hacia dentro

- Adaptación al crecimiento del niño
- Soporte óptimo en usuarios con tronco muy estrecho
- Adaptación óptima a curvaturas escolióticas

### Pletina Recta

- Adaptación al crecimiento en anchura



# FUNDA MICROCLIMÁTICA 3DX ESPUMA CONTORNEABLE



## FUNDA MICROCLIMÁTICA\_INNOVADORA TECNOLOGÍA 3DX

- Disipa de forma eficaz el calor y la humedad y maximiza el flujo del aire, manteniendo la piel del usuario fresca y seca para máxima protección de la piel.
- Lavado a máquina 60º/Secado Rápido
- Funda de Incontinencia/Dartex disponibles como repuesto

## ESPUMA CONTORNEABLE DE MAYOR GROSOR

- Espuma suave de mayor grosor para máximo confort y protección del usuario.



# KIT SOPORTE PÉLVICO POSTERO LATERAL CUÑAS DE POSICIONAMIENTO JAY PARA ALINEACIÓN VERTEBRAL



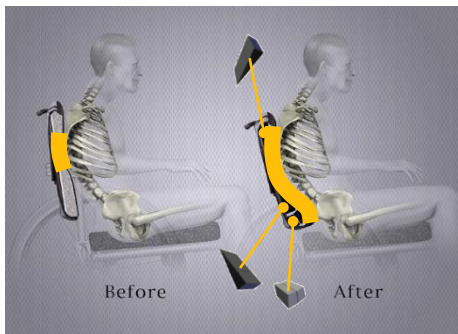
El kit de soporte pélvico postero lateral y la gama de cuñas JAY para alineación vertebral permiten **contornear el respaldo a la forma del usuario** aumentando la superficie de contacto y con ello el confort, tolerancia a la sedestación y distribución de presiones.

## KIT SOPORTE PÉLVICO POSTERO LATERAL

- Proporcionan soporte pélvico posterior y lateral para evitar la retroversión pélvica asegurando la **extensión del tronco para máxima función de EESS**
- Kit incluido de serie en todos los respaldos Jay Fit

## CUÑAS DE POSICIONAMIENTO JAY PARA ALINEACIÓN VERTEBRAL

- Gama amplia de cuñas con diferentes formas y tamaños para **moldear la superficie de contacto de acuerdo a las necesidades de soporte del usuario**
- Se incluyen 2 cuñas de soporte lumbar de serie en todos los Jay Fit



# REPOSACABEZAS WHITMYER



El respaldo Jay Fit permite acoplar toda la gama de reposacabezas Whitmyer ¡sin necesidad de taladrar!

- Acople en Plato Universal de reposacabezas (incluido de serie)
- Directamente en la carcasa, pre-taladrada de serie para acople directo de la placa Whitmyer





# AMPLIA GAMA DE ACCESORIOS DE POSICIONAMIENTO



La amplia gama de cinturones, petos y arneses Jay ofrece soporte adicional para aquellos casos con mayor necesidad de soporte postural.

- El respaldo Jay Fit facilita su instalación gracias a su **diseño cuadrado y orificios en carcasa** para acople directo de toda la gama de accesorios sin necesidad de taladrar.
- Fácil, rápido y sencillo.
- Recomendable el uso de las **guías posicionadoras de arneses** para mayor alineación y confort extra del usuario.



CINCHAS Y ACCESORIOS DE POSICIONAMIENTO

	POSICIONAMIENTO DE CABEZA	TRONCO	SOPORTE PÉLVICO	EXTREMIDADES INF.
--	---------------------------	--------	-----------------	-------------------

### ARNÉS DISEÑO EN "Y"



El arnés en Y ha sido diseñado especialmente para aquellos casos en los que buscamos maximizar el rango de movilidad de un brazo mientras que mantenemos el soporte óptimo. Ideal también en casos de rotación de tronco.

	DINÁMICO	STANDARD	A (cm)	B (cm)
AD	AT30102	AT30101	100	140
S	AT30101	AT30101	445	200
M	AT30102	AT30102	100	220
L	AT30103	AT30103	635	280

### CINTURÓN TORÁCICO ANTERIOR



El cinturón torácico anterior acolchado proporciona una mejor libertad de movimientos. Permite la rotación de hombros y un mejor alcance/funcionalidad. Máxima función para las actividades de la vida diaria y tratamientos de terapia.

	STANDARD	A (cm)	B (cm)
XS	AT34202	205	75
S	AT34202	205	75
M	AT34202	205	75
L	AT34202	195	100
XL	AT34202	405	100

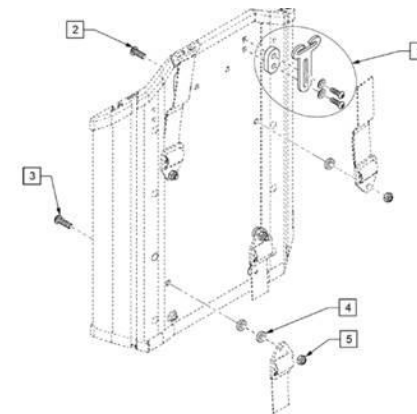
### ARNÉS "TIPO MOCHILA" (UNILATERAL)



Permite un control más agresivo de la cintura escapular y cabeza en casos de amputación de hombros y/o codos. Conseguimos una retracción de hombros más precisa que repetitiva en una posición segura de tronco y cabeza.

	DINÁMICO	STANDARD	A (cm)
S	AT30801	AT30801	105
L	AT30802	AT30802	410

<sup>1</sup> \*Dimensiones estándar permitiendo el movimiento del usuario. Especialmente indicado en casos del tronco del torso.



Guías Posicionadoras Arnés