



Produktbeskrivelse

Bryterboksen CTRL-5 kobles direkte til R-Net-bussen. Opptil ti ulike funksjoner (en for hver tasteretning, slik at hver vippestast har en funksjon hver vei) kan stilles inn. Ved levering er boksen innstilt for å regulere de første fem Axis på setejusteringen. Ved hjelp av den patenterte «Assignable Buttons»-teknologien fra SunriseMedical kan hver tast tilordnes en egen funksjon med bruk av PGDT PC Programmeringsverktøy, og på denne måten stilles inn individuelt for hver bruker.

USB-ladekontakt

USB-ladekontakten gir strømforsyning til andre periferienheter. Den maksimale strømstyrken er 2,0 ampere. Porten kan tilkobles og brukes på begge sider av apparatet.



Alternative monteringsmuligheter

1. På armlenet (se bildet over)
2. På rullestolrammen
3. På ryggstøtten

CTRL-5 med "Assignable Buttons"

Brytere

Det finnes to ulike varianter.



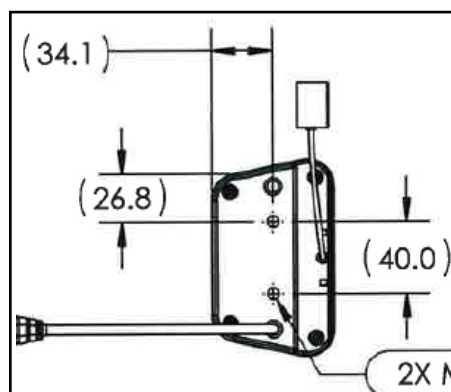
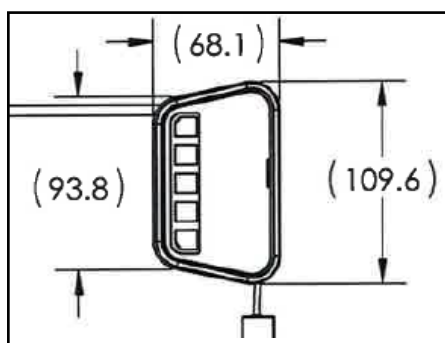
med flate brytere



med forhøyede brytere.

Begge varianter kan tilegnes 2 funksjoner pr bryter.

Mål



Indikatorer

Hvilke indikasjoner som er mulig, avhenger av den aktuelle setemodulen:

1. Med en «Intelligent Seating Module» (ISM) lyser LED-lampene grønt eller gult:
 - Gult indikerer at «Drive inhibit» er aktivert
 - Grønt indikerer at «Drive inhibit» er deaktivert
 - Hvitt lys betyr at modulen ikke er gjenkjent
2. Med en «Complex Seating Module» (CxSM) er fargen avhengig av funksjonen:
 - Hvis en tast er tilordnet en vilkårlig annen funksjon enn «setejustering», lyser indikatoren alltid med hvitt lys.
 - Hvis en tast er tilordnet en minneAxis, og denne Axis er aktiv, blinker LED-lampen grønt.
 - Hvis en tast er tilordnet en minneAxis, og denne Axis er aktiv samtidig med at en «Drive Inhibit» er aktiv, blir denne LED-lampen gul eller rød når Axis stanser.
 - Ved Axis som ikke er minneAxis, blir denne LED-lampen gul eller rød når en «Drive Inhibit» er aktiv.

- LED-fargen blir gul under krabbekjøring.
- LED-fargen blir rød når kjøringen stanser.
- Hvis en tast er tilordnet en setejusteringsAxis, og ingen «Drive Inhibit» er aktiv, lyser LED-lampen grønt.

Kompatibilitet

Penny & Giles R-Net

Systemet må støtte «Assignable Buttons»-funksjonalitet.

Miljø- og temperaturkrav

Oppbevaringstemperatur -45 til 65 °Celsius
Driftstemperatur -25 til 50 °Celsius

Programmering

«Assignable Buttons»

1. Koble stolen til PC-programmeringsenheten ved hjelp av en programmeringsdongle.
2. Les av parameterne for stolen.
3. Åpne Switch-It-mappen.
4. Velg den modulen som du vil behandle (se under).



Bildet viser tilordning for bryter 1 til Speed opp og Speed ned.

Hvis du vil endre på dette, dobbelt- klikker du på den gjeldende tilordningen.

5. Velg så ut den ønskede tilordningen (klikk for å hake av).



Gjenta prosedyren for alle bryterne du vil endre eller tilpasse.

6. Last de endrede parameterne opp til rullestolen.



7. Slå så rullestolen av og slå den deretter på igjen. Den nye brytertilordningen blir oppdatert, og kan brukes med det samme.

Bruk av to moduler på én stol

To moduler kan være tilkoblet en stol samtidig. Ved levering har alle moduler adresse 1. Ved et trykk på 3 taster kan adressen forandres (se nedenfor). MERKNAD: dersom stolen re-programmeres må denne adressetildelingen gjentas.

Skift til modul 2



Tilbake til modul 1



Feilsøking

Timeglasset vises på displayet til rullestolen, og går ikke bort:

Trekk ut pluggen av CTRL-5-enheten, og slå rullestolen helt av.

Plugg inn CTRL-5-enheten igjen, og slå rullestolen på.

Nye parameterinnstillinger oppdateres ikke:

Slå stolen helt av og deretter på igjen, og test funksjonen

Forsikre deg om at «Sunrise personality» er lastet inn i rullestolen på forhånd.

Bruk den nyeste versjonen av PC-programmeringsverktøyet.

CTRL-5 med "Assignable Buttons"

Versjonsmerking på undersiden av apparatet

Versjoner. 3.5, 3.6, 3.7, 3.9

- Har ingen funksjonalitet for to moduler
- Støtter ikke CxSM
- Nye parametere for «Assignable Buttons» blir ikke oppdatert når PC-programmeringsenheten kobles til R-Net-kontakten.

Version 4.0

Har ingen funksjonalitet for to moduler Støtter CxSM.

Nye parametere for «Assignable Buttons» blir oppdatert når PC-programmeringsenheten kobles til R-Net-kontakten.



ADVARSEL

Forsikre deg om at rullestolen er slått av når den er lastet opp i et kjøretøy eller en pasient skal transporteres i den. Forsikre deg også om at rullestolen er slått av når du skal koble apparater til USB-ladekontaktene.

Unngå bruk av apparatet under høyspen-tledninger eller i umiddelbar nærhet av mobiltelefoner. Dersom den elektriske rullestolen oppfører seg på uvanlig måte, må den slås av og ikke brukes. Ta i slike tilfeller kontakt med forhandleren.



Produktbeskrivelse

Bryterboksen CTRL-5P kobles direkte til R-Net-bussen. Opptil ti ulike funksjoner (en for hver retning, slik at hver vippebryter har en funksjon hver vei) kan stilles inn. Ved levering er boksen innstilt for å regulere de første fem Axisene på setejusteringen. 3 ulike modus er tilgjengelige (snu arket).

USB-ladekontakt

USB-ladekontakten gir strømforsyning til andre periferienheter. Porten kan tilkobles og brukes på begge sider av apparatet.



Brytere

Det finnes to ulike varianter.

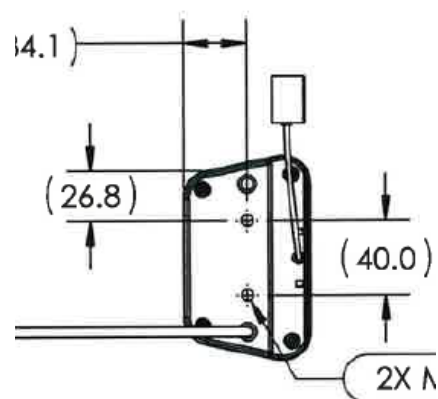
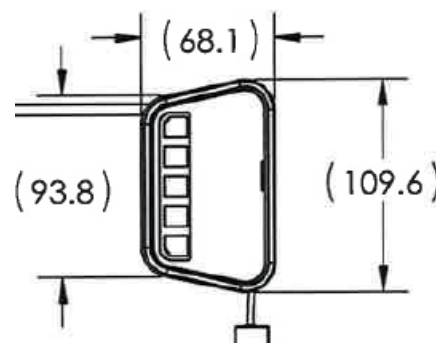


med flate brytere



med forhøyede brytere. Begge varianter kan tilegnes 2 funksjoner pr bryter.

Mål



Indikatorer

Gult indikerer at en «Drive inhibit» er aktivert
Grønt indikerer at «Drive inhibit» er deaktivert
Hvitt lys indikerer at stolen ikke har gjenkjent modulen.

Kompatibilitet

Penny & Giles, R-Net Electronics Systems
Elektrisk rullestol uten «Assignable Buttons»

Miljø- og temperaturkrav

Oppbevaringstemperatur -45 til 65 °Celsius
Driftstemperatur -25 til 50 °Celsius

Bruksanvisning

Kan settes opp i 3 ulike Modus ved bruk av tastefunksjoner

**CTRL-5
uten
"Assignable Buttons"**

Trykk på tastene som er markert med et rødt kryss for å velge ønsket Modus.

Med denne innstillingen kontrolleres setefunksjonene definert for stolen Axis 1 - 5 (opp og ned). (Setejusteringsmodus 1 - 5.)



Setemodus

1	2	3	4	5
---	---	---	---	---

Axis 1 opp	Axis 2 opp	Axis 3 opp	Axis 4 opp	Axis 5 opp
Axis 1 ned	Axis 2 ned	Axis 3 ned	Axis 4 ned	Axis 5 ned

Med denne innstillingen kan de nedenfor viste funksjonene på rullestolen styres direkte.



Kjøremodus

1	2	3	4	5
---	---	---	---	---

Profil opp	Hastighet +	Horn	Lys	Høyre blinklys
Profil ned	Hastighet -	Horn	Varselblink	Venstre blinklys

Dette funksjonssettet er en blanding av de to ovennevnte.



Hybridmodus

1	2	3	4	5
---	---	---	---	---

Axis 1 opp	Axis 2 opp	Axis 3 opp	Lys	Høyre blinklys
Axis 1 ned	Axis 2 ned	Axis 3 ned	Varselblink	Venstre blinklys

WARNING

ADVARSEL

Forsikre deg om at rullestolen er slått av når den er lastet opp i et kjøretøy eller en pasient skal transporteres i den. Forsikre deg også om at rullestolen er slått av når du skal koble apparater til USB-ladekontaktene. Unngå bruk av apparatet under høyspentledninger eller i umiddelbar nærhet av mobiltelefoner. Dersom den elektriske rullestolen oppfører seg på uvanlig måte, må den slås av og ikke brukes. Ta i slike tilfeller kontakt med forhandleren.