



QUICKIE® Helium

Rev.3 Setembro 2019

Facturado a:
 Nome :
 Morada :
 Localidade : Código postal:
 Telf: Fax:

Enviado a:
 Nome :
 Morada :
 Localidade : Código postal:
 Telf: Fax:

Data da encomenda:
 Nº de encomenda da Sunrise



Os preços abaixo indicados são Preços de Venda ao Público Recomendados sem IVA

● = Standard

☐ = Opção com custo

○ = Opção sem custo

PVP Rec: 3.098,54€ HUM000010

Peso máximo utilizador: 125 kg
 100 kg (dependendo das opções)

DIMENSÕES (Todas as medidas estão em cm e sem almofada)

LARGURA DO ASSENTO - do exterior do tubo da estrutura ao exterior do tubo da estrutura

32 cm	34 cm	36 cm	38 cm	40 cm	42 cm	44 cm	46 cm
<input type="radio"/>	<input type="radio"/>	<input type="radio"/>	<input type="radio"/>	<input type="radio"/>	<input type="radio"/>	<input type="radio"/>	<input type="radio"/>

PROFUNDIDADE DO ASSENTO

34 cm	36 cm	38 cm	40 cm	42 cm	44 cm	46 cm	48 cm
<input type="radio"/>	<input type="radio"/>	<input type="radio"/>	<input type="radio"/>	<input type="radio"/>	<input type="radio"/>	<input type="radio"/>	<input type="radio"/>

ALTURA DIANTEIRA DO ASSENTO

A estrutura alta é 4 cm mais alta que a estrutura baixa .

As rodas de 4" e 5" de maior grossura e as de 5" e 6" maciço macio têm que ir sempre com a forqueta de 45 mm

Altura dianteira do assento em cm

		Forqueta (Longitude)	Estrutura	43	44	45	46	47	48	49	50	51	52	53	54	55	56	57	
Rodas dianteiras	3"	111 mm (1)	Baixa	<input type="radio"/>	<input type="radio"/>	<input type="radio"/>													
		111 mm (1)	Alta					<input type="radio"/>	<input type="radio"/>	<input type="radio"/>									
	4"	111 mm (1)	Baixa		<input type="radio"/>	<input type="radio"/>	<input type="radio"/>	<input type="radio"/>											
		123 mm			<input type="radio"/>	<input type="radio"/>	<input type="radio"/>	<input type="radio"/>											
		Frog Leg						<input type="radio"/>	<input type="radio"/>	<input type="radio"/>									
		111 mm (1)	Alta						<input type="radio"/>	<input type="radio"/>	<input type="radio"/>	<input type="radio"/>							
		123 mm								<input type="radio"/>	<input type="radio"/>	<input type="radio"/>	<input type="radio"/>						
		Frog Leg										<input type="radio"/>	<input type="radio"/>	<input type="radio"/>					
	5"	111 mm (1)	Baixa				<input type="radio"/>	<input type="radio"/>	<input type="radio"/>										
		123 mm						<input type="radio"/>	<input type="radio"/>	<input type="radio"/>									
		Frog Leg										<input type="radio"/>	<input type="radio"/>						
		111 mm (1)	Alta								<input type="radio"/>	<input type="radio"/>	<input type="radio"/>						
123 mm											<input type="radio"/>	<input type="radio"/>	<input type="radio"/>						
Frog Leg													<input type="radio"/>	<input type="radio"/>	<input type="radio"/>			<input type="radio"/>	<input type="radio"/>
6"	123 mm	Baixa						<input type="radio"/>	<input type="radio"/>	<input type="radio"/>									
	Frog Leg												<input type="radio"/>						
	123 mm	Alta										<input type="radio"/>	<input type="radio"/>	<input type="radio"/>					
	Frog Leg													<input type="radio"/>	<input type="radio"/>	<input type="radio"/>			<input type="radio"/>

ALTURA TRASEIRA DO ASSENTO: em função do tamanho da roda traseira

A altura traseira do assento selecionada é ajustável + / - 1 cm

A altura traseira do assento tem que ser entre 0 e 13 cm mais baixa que a altura dianteira

A altura traseira do assento não pode ser superior à dianteira

Altura traseira do assento em cm

Rodas traseiras	37	38	39	40	41	42	43	44	45	46	47	48	49	50
24"	<input type="radio"/>	<input type="radio"/>	<input type="radio"/>	<input type="radio"/>	<input type="radio"/>	<input type="radio"/>	<input type="radio"/>	<input type="radio"/>	<input type="radio"/>	<input type="radio"/>	<input type="radio"/>	<input type="radio"/>	<input type="radio"/>	<input type="radio"/>
25"	<input type="radio"/>	<input type="radio"/>	<input type="radio"/>	<input type="radio"/>	<input type="radio"/>	<input type="radio"/>	<input type="radio"/>	<input type="radio"/>	<input type="radio"/>	<input type="radio"/>	<input type="radio"/>	<input type="radio"/>	<input type="radio"/>	<input type="radio"/>

(1): Medida disponível com forquetas Carbotecture ou de 1 braço. Selecione o tipo de forqueta na página 5

(2): Ajuste da altura traseira não é possível com rodas 24" com alturas de 37 e 49 cm

(2): Ajuste da altura traseira não é possível com rodas 25" com alturas de 38 e 50 cm

(2): Com o tecido de assento standard não é possível altura traseira de assento de 37cm (24") e 38cm (25").



© Sunrise Medical 2019 1/7

Helium

● = Standard ○ = Opção sem custo □ = Opção com custo

KIT CARBON XTREME *Quando escolhe o Kit Carbon Xtreme a cadeira vem sem tecido do assento*

Uma vez configurada a cadeira, junte-lhe o Kit Carbon Xtreme para otimizar a estabilidade, propulsão e função
Por favor consulte a folha de encomenda para escolher o tamanho mais adequado

O Kit Standard inclui:
 Encosto Jay3 Carbono Nível Torácico Inferior e Almofada Jay Xtreme Active com bolsa de fluido standard **922,44 €**

Personalize o kit a seu gosto:

- Incremento por Encosto Jay 3 Carbono Nível Torácico Médio **169,40 €**
- Incremento por Encosto Freestyle con Jay 3 Carbono **377,60 €**
- Incremento por Almofada Jay Xtreme Active com bolsa de fluido Overfill **115,85 €**

Ao pedir o kit Carbon Xtreme tem um **desconto de 327,88 €** em relação a pedir a almofada e o encosto por separado

PVP

TECIDO DO ASSENTO

Tecido do Assento	Std
HUM020002 ● Com 1 bolsa	
HUM020003 □ Com 2 bolsas <i>(só com larguras do assento desde 36 cm)</i>	63,72 €
HUM020004 □ Com uma bolsa e uma bolsa de cateter <i>(só com larguras do assento desde 36 cm)</i>	52,84 €
HUM020010 □ Tecido de cintas (peso máximo utilizador 100kg) (1)	161,30 €
HUM020005 □ Tecido de cintas com 1 bolsa (peso máximo utilizador 100kg) (1)	224,19 €
HUM020006 □ Tecido de cintas com 2 bolsas (peso máximo utilizador 100kg) (1) <i>(só com larguras desde 36 cm)</i>	270,98 €
HUM020007 □ Tecido de cintas com 1 bolsa e uma bolsa de cateter (peso máx 100kg) (1) <i>(só com larguras desde 36 cm)</i>	270,98 €
HUM020000 ○ Sem tecido de assento	s/c

Almofada com capa preta

Espuma (dureza média):	Grossura:	HUM020101 □ 3 cm	HUM020102 □ 5 cm	127,47 €
Latex (muito macia):	Grossura:	HUM020103 □ 5 cm	HUM020104 □ 8 cm	127,47 €

Almofada com capa especial (impermeável, transpirável)

Espuma (dureza média):	Grossura:	HUM020105 □ 3 cm	HUM020106 □ 5 cm	240,05 €
Latex (muito macia)	Grossura:	HUM020107 □ 5 cm	HUM020108 □ 8 cm	240,05 €

Acessórios de assento

HUM090018 □ Cinto de posicionamento com fecho	94,94 €
HUM020150 □ Capa de almofada com fecho	59,65 €

Almofadas Jay **NOTA - Estas são apenas algumas das almofadas disponíveis. Consulte a gama completa Jay na nossa Web**

□ JAY Xtreme Active <i>(Imprescindível juntar a nota de encomenda da almofada)</i>	467,01 €
□ JAY Easy Fluid, base curva <i>(Imprescindível juntar a nota de encomenda da almofada)</i>	380,69 €
□ JAY Lite <i>(Imprescindível juntar a nota de encomenda da almofada)</i>	286,28 €
□ JAY Easy Visco, base curva <i>(Imprescindível juntar a nota de encomenda da almofada)</i>	137,76 €
□ JAY Basic <i>(Imprescindível juntar a nota de encomenda da almofada)</i>	57,39 €

ENCOSTO

HUM030001 ● Encosto std regulável em altura Altura do encosto montado de fábrica Ângulos de ajuste em altura: 25-30 cm; 30-35 cm; 35-40 cm; 40-45 cm.	<table border="1"> <thead> <tr> <th>25 - 30</th> <th>30 - 35</th> <th>35 - 40</th> <th>40 - 45</th> </tr> </thead> <tbody> <tr> <td>○ 25</td> <td>○ 30</td> <td>○ 35</td> <td>○ 40</td> </tr> <tr> <td>○ 27,5</td> <td>○ 32,5</td> <td>○ 37,5</td> <td>○ 42,5</td> </tr> <tr> <td>○ 30</td> <td>○ 35</td> <td>○ 40</td> <td>○ 45</td> </tr> </tbody> </table>	25 - 30	30 - 35	35 - 40	40 - 45	○ 25	○ 30	○ 35	○ 40	○ 27,5	○ 32,5	○ 37,5	○ 42,5	○ 30	○ 35	○ 40	○ 45	Std
25 - 30	30 - 35	35 - 40	40 - 45															
○ 25	○ 30	○ 35	○ 40															
○ 27,5	○ 32,5	○ 37,5	○ 42,5															
○ 30	○ 35	○ 40	○ 45															
HUM030003 □ Encosto ligeiro Oval, não regulável em altura (2) Altura do encosto montado de fábrica Apenas permite ajuste +/-1 cm Barra rigidizadora oval. Maior leveza e ergonomia	<table border="1"> <tbody> <tr> <td>○ 25</td> <td>○ 32,5</td> <td>○ 40</td> </tr> <tr> <td>○ 27,5</td> <td>○ 35</td> <td>○ 42,5</td> </tr> <tr> <td>○ 30</td> <td>○ 37,5</td> <td>○ 45</td> </tr> </tbody> </table>	○ 25	○ 32,5	○ 40	○ 27,5	○ 35	○ 42,5	○ 30	○ 37,5	○ 45	322,58 €							
○ 25	○ 32,5	○ 40																
○ 27,5	○ 35	○ 42,5																
○ 30	○ 37,5	○ 45																
HUM030403 ○ Barra standard encosto Oval	HUM030404 ○ Barra encosto Oval mais afastada <i>(só com encosto Oval)</i>	s/c																
HUM030015 ● Encosto dobrável e ajustável em ângulo (De -31° a +15°) <i>(peça de ajuste apenas em preto anodizada)</i>	Std																	
HUM030012 ○ Encosto ajustável em ângulo (Não dobrável) <i>(De -31° a +15°)</i>	s/c																	
HUM030102 □ Encosto dobrável e ajustável em ângulo com duplo sistema de bloqueio <i>(De -31° a +15°)</i> Color da patilha (3): ● Preto ○ Laranja ○ Cinza prata ○ vermelho ○ Azul	67,77 € 16,40 €																	
HUM030103 □ Encosto 2 cm mais estreito que o assento	241,95 €																	

Punhos <i>(Não disponíveis com encosto Freestyle)</i>		
HUM030200 ○ Sem punhos		s/c
HUM030201 ○ Punhos standard compridos		s/c
HUM030203 □ Punhos dobráveis <i>(apenas com encosto standard desde 32.5 cm)</i>		200,72 €
HUM030204 □ Punhos ajustáveis em altura <i>(não é possível com encosto Oval; apenas a partir de 32.5 cm)</i>		339,09 €
HUM030205 □ Punhos ajustáveis em altura para JAY		233,34 €

(1): Os tecidos standard e o de cintas não se trocam entre si uma vez fabricada a cadeira

(2): Não disponível com punhos ajustáveis em altura

(3): a placa do encosto em cor só é possível com encosto com duplo sistema de bloqueio HUM030102. Nos restantes casos, a mesma irá sempre em preto.

Para mais informação
 visite a nossa página Web

www.SunriseMedical.pt

© Sunrise Medical 2019 2/7

Helium

● = Standard ○ = Opção sem custo □ = Opção com custo

		PVP
Tecido do encosto		
HUM030316	● Tecido do encosto EXO EVO Cor dos frisos: ● Preto ○ Cor-de-laranja ○ Cinzento prata ○ Vermelho ○ Azul	Std
HUM030317	□ Tecido do encosto EXO EVO PRO Cor dos frisos: ● Preto ○ Cor-de-laranja ○ Cinzento prata ○ Vermelho ○ Azul	144,91 €
HUM030300	○ Sem tecido do encosto	s/c
ENCOSTO FREESTYLE (Ajustavel em ângulo e de encartar) (não testado para o transporte em veículos)		
HUM030089	□ Encosto Freestyle com encosto Jay 3 Alumínio, Contorno Standard (SC) ○ Altura da carcaça 31 cm - Torácico Médio (Altura do encosto 32,5 a 42,5 cm) ○ Largura da carcaça 32 cm - para larguras de assento desde 32 cm ○ Largura da carcaça 37 cm - para larguras de assento desde 38 cm	1.021,71 €
HUM030090	□ Encosto Freestyle com encosto Jay 3 Carbono, Contorno Standard (SC) ○ Altura da carcaça 24 cm - Torácico Inferior (Altura do encosto 27,5 a 35 cm) ○ Largura da carcaça 32 cm - para larguras de assento desde 32 cm ○ Largura da carcaça 37 cm - para larguras de assento desde 38 cm ○ Largura da carcaça 42 cm - para larguras de assento desde 42 cm ○ Altura da carcaça 31 cm - Torácico Médio (Altura do encosto 32,5 a 42,5 cm) ○ Largura da carcaça 32 cm - para larguras de assento desde 32 cm ○ Largura da carcaça 37 cm - para larguras de assento desde 38 cm ○ Largura da carcaça 42 cm - para larguras de assento desde 42 cm	1.229,33 €
HUM030015	● Encosto Freestyle de encartar, ajustável em ângulo (De -31° a +15°) (placa do encosto só em preto anodizado)	Std
HUM030012	○ Encosto Freestyle ajustável em ângulo (não dobrável) (De -31° a +15°)	s/c
HUM030102	□ Encosto Freestyle de encartar, ajustável em ângulo com duplo sistema de bloqueio (De -31° a +15°) Color da patilha (4): ● Preto ○ Laranja ○ Cinza prata ○ vermelho ○ Azul	67,77 € 16,40 €
HUM030211	□ Empunhaduras extraíveis (só para encosto Freestyle)	103,81 €

ENCOSTO JAY3 CARBONO

Selecione encosto e tipo de fixações. Não disponível com encosto Freestyle

Largura da carcaça (em cm) para larguras de cadeiras*	32	36	41	46
	32-34	35-40	41 - 44	45 - 48

Torácico Inferior (LT)

792,38 €



Altura 17 cm

Altura 24 cm

○	○	○	
J3BCFSCCLTS32	J3BCFSCCLTS36	J3BCFSCCLTS41	
○	○	○	○
J3BCFSCCLTT32	J3BCFSCCLTT36	J3BCFSCCLTT41	J3BCFSCCLTT46

NOTA - Consulte a gama completa de encostos Jay 3 disponível na nossa web ou catálogo

Torácico Médio (MT)

961,78 €



Altura 30 cm

Altura 38 cm

○	○	○	○
J3BCFSCMTS32	J3BCFSCMTS36	J3BCFSCMTS41	J3BCFSCMTS46
○	○	○	○
J3BCFSCMTT32	J3BCFSCMTT36	J3BCFSCMTT41	J3BCFSCMTT46

Encaixes para encosto JAY 3 carbono

- Encaixes com desmontagem rápida (Quick release) (QR) s/c
○ Encaixes fixos (FX) s/c

PVP

PROTETORES LATERAIS E APOIOS DE BRAÇOS

HUM040101	□ Protetor ligeiro pequeno (1) (fibra de carbono)	129,33 €
HUM040102	○ Protetor lateral de aluminio sem guarda lamas (na cor da estrutura)	s/c
HUM040103	● Protetor lateral de aluminio com guarda lamas (Altura mínima do assento traseiro 39 cm)	Std
HUM040104	□ Protetor lateral de carbono com guarda lamas (Altura mínima do assento traseiro 39 cm)	221,07 €
HUM040107	○ Protetor de plástico desmontável	s/c
Apoio de braços ajustáveis em altura estilo Quickie (não é possível com travões compactos ligeiros) HUM040050 □ Almofadado curto (25 cm) HUM040051 □ Almofadado longo (33 cm) (Aumenta a largura total da cadeira 2 cm de cada lado)		214,28 €
HUM040052	□ Apoios de braços ajustáveis em altura mediante ferramentas, e em profundidade (33cm) (2)	255,62 €
HUM040108	□ Apoio de braços tubulares (3)	131,50 €
HUM040000	○ Sem protetores laterais	s/c

(1): Com rodas de 24", a altura traseira mínima do assento ao chão é de 41 cm; com rodas de 25" é de 43 cm

(2): Não é possível em combinação com centro de gravidade de 9.2 e 10.4 e tecido de assento de cintas

(3): Não disponível com protetor de carbono ou de composite, nem tela de cintas, Não possível com eixo para handbike

(4): A placa do encosto em cor só é possível com encosto com duplo sistema de bloqueio HUM030102. Nos restantes casos a placa irá sempre em preto.

Para mais informação visite a nossa página Web

www.SunriseMedical.pt

© Sunrise Medical 2019 3/7

Helium

● = Standard ○ = Opção sem custo □ = Opção com custo

PVP

APOIO DE PÉS E PLATAFORMAS			PVP
HUM050029	<input type="radio"/> Tubular	(Comprimento da perna 36 a 52 cm)	s/c
HUM050030	<input type="checkbox"/> Tubular com proteção de plástico	(Comprimento da perna 36 a 52 cm)	88,16 €
HUM050025	<input type="radio"/> Plataforma ajustável em ângulo e profundidade, de composite	(Comprimento da perna 36 a 52 cm)	s/c
HUM050024	<input checked="" type="radio"/> Plataforma ajustável em ângulo e profundidade, de alumínio (na cor da estrutura)	(Comprimento da perna 36 a 52 cm)	Std
HUM050026	<input type="checkbox"/> Plataforma ajustável em ângulo e profundidade, de carbono		254,23 €
HUM050034	<input type="checkbox"/> Plataforma de alumínio montada alta (ajustável em ângulo e profundidade)	(para pernas mais curtas, LLL 22-39 cm)	223,77 €
HUM050125	<input type="checkbox"/> Plataforma Performance ajustável em ângulo	(Comprimento da perna 36 a 52 cm)	282,27 €
HUM050128	<input type="checkbox"/> Plataforma rebatível para trás de composite (ajustável em ângulo e profundidade)	(1)	282,27 €
HUM050022	<input type="checkbox"/> Plataformas individuais de alumínio, ajustáveis em ângulo e profundidade	(2)	213,23 €
HUM050127	<input type="checkbox"/> Posicionador de pés	(apenas com plataformas HUM050025, HUM050024, HUM050026, HUM050034 e HUM050125)	78,67 €

Comprimento da perna (LLL) - Deve ser 2,5 cm menor que a altura dianteira do assento

- 22 23 24 25 26 27 28 29
 30 31 32 33 34 35 36 37
 38 39 40 41 42 43 44 45
 46 47 48 50 51 52

Estrutura baixa: LLL 22 - 35 cm apenas com plataforma montada alta; LLL 36-50 cm para o resto das plataformas

Estrutura alta: LLL 22 - 39 cm apenas com plataforma montada alta; LLL 40-52 cm para o resto de plataformas

ESTRUTURA (Selecione o comprimento da estrutura; ângulo e curvatura do apoio de pés)

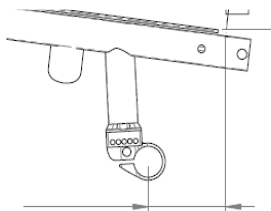
HUM010206	<input checked="" type="radio"/> Estrutura standard		Std
HUM010207	<input type="radio"/> Estrutura 2cm + larga	(não com profundidade 48 cm; recomendado selecionar ângulo mais fechado do tubo da forqueta)	s/c
HUM010012	<input checked="" type="radio"/> Estrutura standard 100°	(3)	Std
HUM010013	<input type="checkbox"/> Estrutura Performance 92°	(3) (4)	177,42 €
HUM010009	<input type="checkbox"/> Estrutura Performance Compacta 88°	(só com curvaturas de apoio de pés de 0 e 3 cm)	177,42 €
HUM010100	<input checked="" type="radio"/> Curvatura do apoio de pés standard (0cm)		Std
HUM010101	<input type="radio"/> Curvatura do apoio de pés 1 cm	(não possível com ângulo de estrutura a 88°)	s/c
HUM010103	<input type="checkbox"/> Curvatura do apoio de pés Performance (3 cm)	(não é possível com largura de assento de 32 cm)	177,42 €
HUM010301	<input checked="" type="radio"/> Ângulo standard do tubo da forqueta (mais aberto)	(5)	Std
HUM010302	<input type="radio"/> Ângulo mais fechado do tubo da forqueta (mais estreito)	(5)	s/c

(apenas para curvaturas do apoio de pés de 3 cm). (Mais perto a forqueta à estrutura)

CENTRO DE GRAVIDADE (COG)

(distância entre o eixo da roda traseira e o tubo do encosto)

COG20	<input type="radio"/> 2 cm
COG32	<input type="radio"/> 3,2 cm
COG44	<input type="radio"/> 4,4 cm
COG56	<input type="radio"/> 5,6 cm
COG68	<input type="radio"/> 6,8 cm
COG80	<input type="radio"/> 8 cm
COG92	<input type="radio"/> 9,2 cm
COG104	<input type="radio"/> 10,4 cm



ACESSÓRIOS DA ESTRUTURA

(escolha entre tubos de cola ou anti volteios, não ambos)

HUM090031	<input type="checkbox"/> Suspensão nas rodas traseiras até 70 kg	(6)	571,12 €
HUM090032	<input type="checkbox"/> Suspensão nas rodas traseiras até 120 kg	(6)	571,12 €
Ajuda p/subir passeio			
HUM090001	<input type="checkbox"/> Esquerdo HUM090002	<input type="checkbox"/> Direito	75,94 €
HUM090003	<input type="checkbox"/> Par	(Não com antivoltios)	153,24 €
HUM090009	<input type="checkbox"/> Suporte para canadianas	(sempre com tubos de cola)	44,73 €
Anti volteios, rebatíveis			
HUM090004	<input type="checkbox"/> Esquerdo HUM090005	<input type="checkbox"/> Direito	170,87 €
HUM090006	<input type="checkbox"/> Par	(Não com ajuda p/subir passeio)	339,09 €
HUM090007	<input type="checkbox"/> Rodas anti volteio não rebatíveis (estilo Quickie)	(Par)	177,63 €
Anti volteio ativo (abatível pelo próprio usuário) (Não com eixos para handbike)			
HUM090033	<input type="checkbox"/> Esquerdo HUM090008	<input type="checkbox"/> Direito	276,34 €
HUM090035	<input type="checkbox"/> Anti volteio desportivo, com montagem central		386,88 €
HUM090010	<input type="checkbox"/> Rodas de trânsito	(Rodas de 3")	311,99 €
HUM090016	<input type="checkbox"/> Anti-golpes		80 €

(1): Peso máximo utilizador 75 kg. Longitude da perna desde 33 cm; não possível com rodas dianteiras de 4"
(2): Long. da perna desde 38cm c/estrutura baixa; desde 42cm c/est.alta. Não possível com roda dianteira de 4" e 6"
(3): Selecionando as rodas dianteiras de 3" e 4" não é permitido alterações posteriores com rodas 5" e 6"
(4): Não é possível com largura de assento de 32 cm
(5): Com estrutura Performance Compacto a 88° não é possível selecionar o ângulo do tubo da forqueta
(6): Não é possível com CoG de 6.8 até 10.4; Não com alturas de assento 37-42 cm c/rodas 24" nem 37-43 c/rodas 25" e tecido do assento std. Não recomendamos o uso combinado da suspensão com a Handbike e/ou com o eixo da handbike

Para mais informação
 visite a nossa página Web
www.SunriseMedical.pt
 © Sunrise Medical 2019 4/7

Helium

● = Standard ○ = Opção sem custo □ = Opção com custo

PVP

ACESSÓRIOS PARA HANDBIKE			
HUM090212	○	Fixações para handbike Attitude <i>(seleccionar sempre a cadeira que se vai pedir com a handbike Attitude)</i> <i>(Peso máximo utilizador para handbike Attitude: 100 kg)</i>	s/c
HUM090211	□	Fixações para Quickie handbike, sem encomenda de Attitude <i>(Peso máx.utilizador p/ handbike Attitude: 100 kg)</i> <i>(Se a cadeira não é encomendada com uma handbike Attitude)</i>	91,59 €
HUM090014	□	Reforço para handbike	215,63 €
HUM010500	□	Eixos para handbike (2) <i>(sempre 3° mais de ângulo que o camber das rodas traseiras)</i> <i>(recomendado para handbikes Attitude)</i>	260,84 €
FORQUETAS <i>(compare com a selecção que fez nas primeiras páginas)</i>			
HUM080013	●	Forquetas Carbotecture, cor preto <i>(Apenas 111 mm)</i> Forqueta de cor: ○ Laranja ○ Cinza prat: ○ Vermelho ○ Azul (1)	Std 63,72 €
HUM080029	○	Forquetas de alumínio, cor preto <i>(Apenas 123 mm)</i> Forqueta de cor: ○ Laranja ○ Cinza prata	s/c 63,72 €
HUM080008	□	Forquetas de um só braço (alumínio), cor preto <i>(Comprimento 111 mm. Só com rodas com jante de alumínio)</i> Forqueta de cor: ○ Laranja ○ Cinza prat: ○ Vermelho ○ Azul (1)	207,27 € 63,72 €
HUM080007	□	Forquetas FROG LEG <i>(com suspensão; apenas na cor preta)</i> <i>(apenas com rodas 4" e 5" maciças e com todas as de jante de alumínio)</i>	487,18 €
RODAS DIANTEIRAS <i>(compare com a selecção que fez nas primeiras páginas)</i>			
HUM080301	○	Maciça □ 3" □ 4" □ 5" □ 6" <i>(não com forqueta de 1 braço)</i>	s/c
HUM080302	○	Maciço macio □ 5" □ 6" <i>(não com forqueta de 1 braço)</i>	s/c
HUM080303	□	Maciça com luzes □ 3" □ 4" □ 5" <i>(não com forqueta de 1 braço)</i>	82,71 €
HUM080304	□	Maciça com jante de alumínio □ 4" □ 5" <i>(jante em cinza prata)</i>	97,66 €
HUM080306	□	Maior grossura (maciço macio) com jante de alumínio □ 4" □ 5" <i>(jante em cinza prata)</i> Jante em cor anodizado: □ Preto □ Laranja □ Vermelho □ Azul	131,50 € 50,66 €
RODAS TRASEIRAS <i>(compare com a selecção que fez nas primeiras páginas)</i>			
NOTA: para utilizadores com um peso superior a 100 kg, aconselha-se rodas com raios cruzados			
HUM070000	○	Sem rodas traseiras	s/c
HUM070001	○	Com raios cruzados <i>(só com rodas de 24")</i>	s/c
HUM070002	●	Rodas de desenho <i>(só com rodas de 24")</i>	Std
HUM070003	□	Rodas ultra leves <i>(não com pneus maciços) (opções de cores disponíveis na página 7)</i>	56,28 €
HUM070004	□	Rodas Proton (ultraleves) <i>(peso máximo do utilizador 100 Kg)</i> <i>(não com pneus maciços) (Não disponíveis com aros antiderrapantes)</i>	403,21 €
HUM070005	□	Rodas Spinergy, 18 raios pretos e carretes cinza prata <i>(outras cores disponíveis através do Built-4-Me)</i>	666,68 €
HUM070006	□	Rodas Spinergy, 12 raios pretos e carretes cinza prata <i>(outras cores disponíveis através do Built-4-Me)</i>	716,44 €
HUM070007	□	Rodas Spinergy, 12 raios pretos e carretes preto <i>(outras cores disponíveis através do Built-4-Me)</i>	716,44 €
HUM070009	□	Rodas de Mountain Bike <i>(apenas 24", pneus mountainbike e aros de alumínio pretos)</i>	393,38 €
HUM070010	□	Par de rodas de Mountain Bike adicional <i>(Apenas 24")</i>	556,19 €
PNEUS			
HUM070101	○	Right Run <i>(só com rodas de 24")</i>	s/c
HUM070106	□	Duplo perfil <i>(Não com rodas Spinergy. Só com rodas de 24")</i>	116,58 €
HUM070107	□	Schwalbe One	46,77 €
HUM070102	○	Maciços <i>(não é possível com rodas ligeiras nem Proton) (só com rodas de 24")</i>	s/c
HUM070104	□	Marathon Plus Evolution	107,13 €
AROS			
HUM070201	○	Alumínio Cinza prata pintado <i>(não possível com montagem do aro largo entre as rodas ultra leves e Proton)</i>	s/c
HUM070202	●	Alumínio Cinza prata anodizado <i>(não possível com montagem do aro largo entre as rodas ultra leves e Proton)</i>	Std
HUM070203	□	Alumínio pintado (introduzir código da cor)	78,68 €
HUM070204	○	Aço inoxidável <i>(só com rodas de 24")</i>	s/c
HUM070205	□	Titânio <i>(apenas possível com rodas 25" se forem Spinergy)</i>	284,83 €
HUM070206	□	Titânio pintado <i>(apenas possível com rodas 25" se forem Spinergy)</i>	284,83 €
HUM070207	□	Antiderrapante <i>(só com rodas de 24")</i>	400,18 €
HUM070208	□	Super anti-derrapante Max Grepp <i>(Aro anti-derrapante sem separação entre o aro e a roda. Só com rodas de 24")</i>	422,72 €
HUM070212	□	Elipse 3R, cor preta <i>(aro ergonómico com protecção em borracha)</i>	410,82 €
HUM070250	□	Capa do aro <i>(Só com rodas de 24")</i>	154,59 €
Montagem do aro			
HUM070317	●	Estreito (17 mm) HUM070327 ○ Largo (27 mm)	s/c
HUM070307	□	Muito estreito (7 mm) <i>(apenas com aros de aço)</i>	146,44 €
TUBO DO EIXO RODAS TRASEIRAS			
HUM010401	●	Tubo do eixo standard	Std
HUM010402	○	Tubo do eixo de carbono <i>(apenas possível com camber de 0° e 3°)</i>	232,13 €
(1): Cores vermelho e azul só possíveis com forquetas Carbotecture de 111mm ou de 1 braço, e sempre em combinação com rodas dianteiras maciças macias (HUM080302) ou de maior grossura maciço suave c/ jante de alumínio (HUM080306)			Para mais informação visite a nossa página Web www.SunriseMedical.pt © Sunrise Medical 2019 5/7
(2): Peso máximo de utilizador 100 kg. Só com camber a 0°, 3° e 6°. Não disponível com protetores laterais de carbono. Só com tela de assento standard. Não disponível com travão compacto ultra leve.			

Helium

● = Standard

○ = Opção sem custo

□ = Opção com custo

PVP

CAMBER								PVP	
HUM070600	●	0°						Std	
HUM070603	○	3°						s/c	
HUM070606	○	6°				(não é possível com tubo do eixo de carbono)		s/c	
HUM070609	○	9°				(não é possível com tubo do eixo de carbono) (não é possível com eixo para handbike)		s/c	
PROTETORES DE RADIOS (Apenas para 24")				Não compatíveis com rodas Spinergy					
HUM070831	□	Transparentes						213,26 €	
HUM070826	□	Rotation	HUM070815	□	Graphic	HUM070804	□	Bibbo	213,26 €
HUM070810	□	Fantasy	HUM070813	□	Galactica	HUM070805	□	Cheese	213,26 €
HUM070823	□	Princess	HUM070808	□	Dancing Bear	HUM070818	□	Jungle Fever	213,26 €
HUM070816	□	Happy Lions	HUM070832	□	Water world	HUM070825	□	Randolf	213,26 €
HUM070819	□	Monkeys	HUM070821	□	Pirates	HUM070811	□	Feather	213,26 €
HUM070820	□	Oriental	HUM070824	□	Racing	HUM070809	□	Dirt Race	213,26 €
HUM070829	□	Superhero	HUM070814	□	Graffiti	HUM070806	□	Chrome wheel	213,26 €
HUM070817	□	Hot wheels	HUM070802	□	Basketball	HUM070803	□	Basketball 2	213,26 €
HUM070822	□	Pool	HUM070812	□	Flying water	HUM070828	□	Space	213,26 €
HUM070827	□	Silk	HUM070801	□	Abstract	HUM070807	□	Creative	213,26 €
HUM070830	□	Tiger	HUM070833	□	Zebra				213,26 €
TRAVÕES									
HUM060001	●	Travão standard						Std	
HUM060002	□	Travão de "rodilla" (montado alto)						73,23 €	
HUM060003	□	Travão compacto	(1)					59,65 €	
HUM060004	□	Travão compacto ultra leve	(1) (2)					145,16 €	
HUM060010	□	Extensão para travão montado alto, rebatível				(só com travão de "rodilla")		36,62 €	
HUM060006	□	Travão de hemiplegia esquerdo						207,27 €	
HUM060007	□	Travão de hemiplegia direito						207,27 €	
ACESSÓRIOS									
HUM090000	●	Kit de ferramentas						Std	
HUM090024	□	Bomba alta pressão						101,70 €	
HUM090025	□	Bomba						20,31 €	
HUM090030	□	Mochila						93,55 €	
HUM090020	□	Bolsa de rede						28,45 €	
HUM090019	□	Suporte malas						135,58 €	
HUM090100	□	Encaixes para transporte em veículos				(não disponível com Helium PRO nem com encosto Freestyle)		40,08 €	
HUM090026	□	Suporte telemóvel						25,73 €	
CORES									
	Estrutura	Aro	Carretes/jante (3)		Estrutura	Aro	Carretes/jante (3)		
		78,68 €	159,83 €			78,68 €	159,83 €		
01 Branco	○	□	□	26 Preto/cinza em relevo	○	□	□		
02 Cinza prata brilhante	○	□	□	27 Cinza ardósia	○	□	□		
03 Cinza prata mate	○	□	□	28 Cinza platina	○	□	□		
04 Cinza prata metalizad	○	□	□	29 Preto	○	□	□		
06 Amarelo canário	○	□	□	31 Preto mate	○	□	□		
07 Verde maçã brilhante	○	□	□	32 Branco puro	○	□	□		
08 Verde maçã mate	○	□	□	33 Rosa flúor	○	□	□		
14 Azul	○	□	□	34 Bronze	○	□	□		
15 Azul brilhante	○	□	□	35 Azul pastel	○	□	□		
16 Azul mate	○	□	□	36 Ciano	○	□	□		
19 Violeta	○	□	□	37 Laranja metalizado	○	□	□		
20 Violeta escuro mate	○	□	□	39 Cappuccino	○	□	□		
21 Vermelho	○	□	□	40 Verde pistachio	○	□	□		
22 Vermelho brilhante	○	□	□	41 Rosa metalizado	○	□	□		
23 Vermelho mate	○	□	□	42 Cinza antracite mate	○	□	□		
24 Laranja intenso	○	□	□	43 Azul Azure	○	□	□		
<p>(1) Não é possível com camber 6° e 9°(por favor consulte a folha de incompatibilidades). Não é possível com handbike Attit</p> <p>(2) Ajuste posterior possível do centro de gravidade de ± 2 cm</p> <p>(3) Apenas possível com rodas com raios cruzados</p>								<p>Para mais informação visite a nossa página Web www.SunriseMedical.pt</p> <p>© Sunrise Medical 2019 6/7</p>	

Helium

● = Standard ○ = Opção sem custo □ = Opção com custo

PVP

COR DOS AUTOCOLANTES "HELIUM"			
HUM100550	<input type="radio"/>	Preto	s/c
HUM100551	<input type="radio"/>	Cinza prata	s/c
HUM100552	<input type="radio"/>	Laranja	s/c
HUM100553	<input type="radio"/>	Vermelho	s/c
HUM100554	<input type="radio"/>	Azul	s/c
COR DA BRAÇADEIRA DA PLACA DO EIXO			
HUM100560	<input checked="" type="radio"/>	Cinza prata	Std
HUM100561	<input type="radio"/>	Laranja	s/c
HUM100562	<input type="radio"/>	Vermelho	s/c
HUM100563	<input type="radio"/>	Azul	s/c
GRÁFICOS ESTAMPADOS PARA A ESTRUTURA			
HUM100570	<input type="checkbox"/>	Preto	163,91 €
HUM100575	<input type="checkbox"/>	Preto mate	163,91 €
HUM100571	<input type="checkbox"/>	Cinza prata	163,91 €
HUM100572	<input type="checkbox"/>	Laranja	163,91 €
HUM100573	<input type="checkbox"/>	Vermelho	163,91 €
HUM100574	<input type="checkbox"/>	Azul	163,91 €
COR CARRETE/JANTE PARA RODAS ULTRA LEVES 24 "(1)			
HUM100336	<input type="checkbox"/>	Cor-de-laranja anodizado	159,83 €
HUM100337	<input type="checkbox"/>	Azul anodizado	159,83 €
HUM100338	<input type="checkbox"/>	Vermelho anodizado	159,83 €

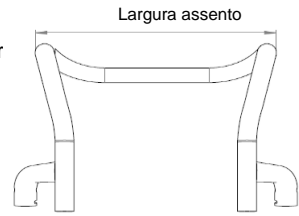
(1): Apenas com rodas ultraleves de 24". Raios pretos

Helium - Preço base		
Preço com opções		
Sem IVA		
IVA		
Preço total		
Sunrise Medical		Para mais informação
Morada:	E-mail:	visite a nossa página Web
Tel.		www.SunriseMedical.pt
Fax.	Página web:	© Sunrise Medical 2019 7/7

Por favor, siga o seguinte método para tirar as medidas:

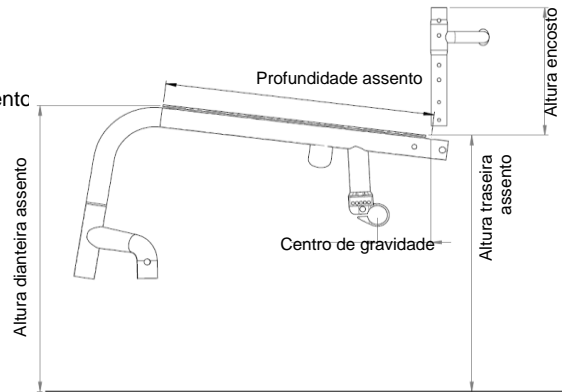
Largura de assento:

- a) Para o utilizador: Deve permitir que haja uma distância em ambos os lados, entre o protetor e a cadeira de 2 cm no total
- b) Na cadeira: De exterior a exterior dos tubos do assento



Profundidade assento:

- a) Para o utilizador: Sentando-se bem erguido, deixar espaço de uns 2-3 dedos entre o final do tecido do assento e a parte de trás do joelho (aprox. 3-6 cm)
- b) Na cadeira: Desde o tubo do encosto até à parte dianteira do tecido do assento



Altura dianteira do assento:

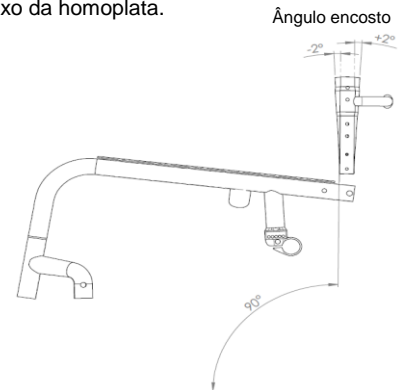
- a) Para o utilizador: Sentado com os joelhos a 90° Desde a parte traseira do joelho até à planta do pé
- b) Na cadeira: Desde a parte dianteira do tubo do assento ao chão Min. 3cm mais que a medida do utilizador (Ter em conta a grossura da almofada)

Altura traseira do assento:

- b) Na cadeira: Desde a parte traseira do tubo do assento ao solo **Nota:** A diferença máxima com respeito à altura dianteira é de 13 cm

Altura encosto:

- a) Para o utilizador: Medida desde o assento (almofada incluída) até, máximo um dedo (1-2cm), por baixo da homoplata.
- b) Na cadeira: Do tubo do assento até ao bordo superior do tecido do encosto **Nota:** A capacidade do utilizador de se manter erguido, tem influência na altura adequada do encosto, pelo que esta pode variar

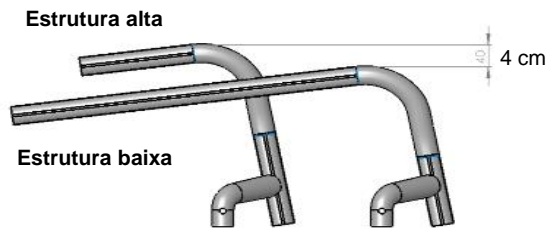


Ângulo do encosto:

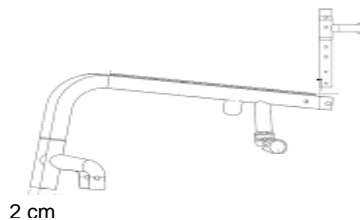
Importante: A altura do encosto depende do grau de incapacidade. O ângulo do encosto a 0° equivale a um ângulo de 90° em relação ao solo. Os ângulos negativos são inferiores a 90° (ângulo do encosto à frente de 0°) e os ângulos positivos são maiores a 90° (ângulo do encosto por trás de 0°)

Estrutura baixa vs. Estrutura alta

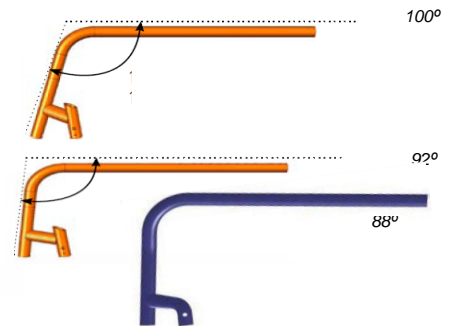
A estrutura alta é 4 cm mais alta que a estrutura baixa .



Estrutura Standard vs. Estrutura 2 cm mais comprida



Ângulo da estrutura:



Dados técnicos:

		Largura total com:	Rodas 24"	Rodas 25"
		0° camber: —————>	LA + 17 cm	LA + 17 cm
		3° camber: —————>	LA + 23 cm	LA + 24 cm
		6° camber: —————>	LA + 29 cm	LA + 30 cm
Altura total máxima	112 cm			
Comprimento total max	91 cm			

Nota: estas medidas estão baseadas numa configuração standard: **40 x 40 cm; 3° camber; 5,60 cm almofada; ângulo assento 8°**
As variações desta configuração podem alterar estas medidas
Tolerância +/- 1 cm

ASIENTO



HUM020002-020002
Tela de assento de nylon, ajustável



HUM020005 -020007
Tela com cintas



HUM020004
Tela de assento com um bolso e



HUM090018
Cinto de posicionamento

ENCOSTO



HUM030003
Encosto ultra leve Oval



HUM030102
Encosto dobrável e ajustável em ângulo com duplo sistema de bloqueio



HUM030201
Punhos standard comprimidos



HUM030203
Punhos dobráveis



HUM030204
Punhos ajustáveis em altura



HUM030316
Tecido do encosto EXO EVO



HUM030317
Tecido do encosto EXO EVO PRO



Cores frisos tecidos EXO EVO



HUM030090
Encosto Freestyle com Jay 3 de Carbono, Contorno Standard (SC)



HUM030211
Punhos extraíveis para encosto Freestyle



Encosto Jay 3
Contorno Standard



Encosto Jay 3
Contorno Médio



Encosto Jay 3 Carbono
Contorno Standard

PROTETORES LATERAIS E APOIOS DE BRAÇOS



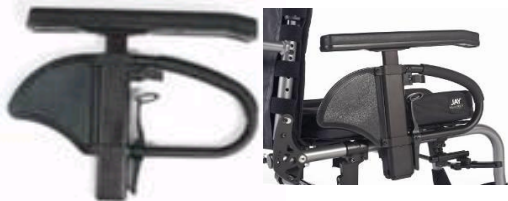
HUM040101
Protetor ultra leve pequeno



HUM040104
Protetor lateral de carbono com guarda lamas



HUM040107
Protetor de plástico desmontável



HUM040050 y HUM40051
Apoio de braços ajustáveis em altura estilo Quickie



HUM040052
Apoio de braços ajustáveis em altura com ferramentas e em profundidade (33 cm)



HUM040108
Apoio de braços tubulares

APOIO DE PÉS E PLATAFORMAS



HUM050029
Tubular



HUM050030
Tubular com proteção de plástico



HUM050025
Plataforma ajustável em ângulo e profundidade, de composite



HUM050026
Plataforma ajustável em ângulo e profundidade, de carbono



HUM050125
Plataforma Performance ajustável em ângulo



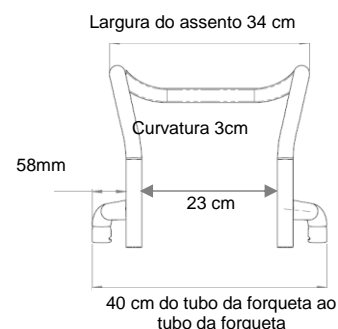
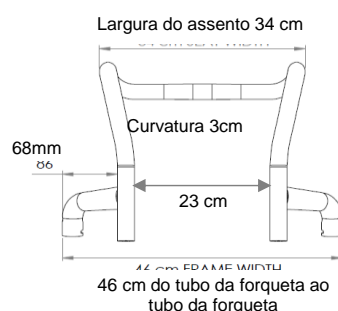
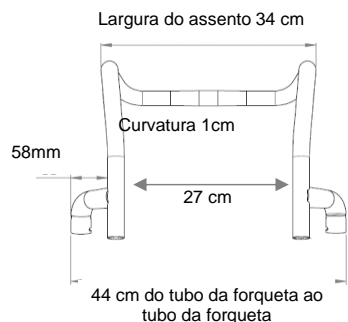
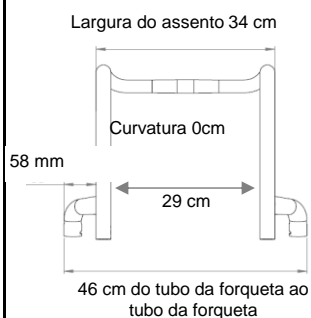
HUM050127
Posicionador de pés



HUM050022
Plataformas individuais de alumínio, ajustáveis em ângulo e profundidade

ESTRUTURA

Curvatura	Anchura asiento (cm)								
	32	34	36	38	40	42	44	46	
0 cm	Anchura interna (entre hangers)	27	29	31	33	35	37	39	41
	Anchura armazón (tubo horquilla)	44	46	48	50	52	54	56	58
1cm	Anchura interna (entre hangers)	25	27	29	31	33	35	37	39
	Anchura armazón (tubo horquilla)	42	44	46	48	50	52	54	56
3cm	Anchura interna (entre hangers)	NA	23	25	27	29	31	33	35
	Anchura armazón ángulo abierto	NA	46	48	50	52	54	56	58
	Anchura armazón ángulo cerrado	NA	40	42	44	46	48	50	52



ACESSÓRIOS DA ESTRUTURA



HUM090032
Suspensão



HUM090001
Ajuda p/subir passeio



HUM090004
Antivolteios, rebatíveis



HUM090007
Rodas antivolteio não rebatíveis (estilo Quickie)



HUM090033 Anti volteio ativo



HUM090035
Anti volteio desportivo



HUM090010
Rodas de trânsito



HUM090016
Anti-golpes

FORQUETAS



Forquetas Carbotecture com rodas de maior grossura com jante de alumínio



HUM080008



HUM080007 Forquetas
FROG LEG

RODAS TRASEIRAS



HUM070001
Rodas com raios cruzados



HUM070002
Rodas de desenho



HUM070003
Rodas ultraleves



HUM070004
Rodas Proton (ultraleves)



HUM070010
Rodas de Mountain Bike



HUM070005
Rodas Spinergy, 18 raios



HUM070006
Rodas Spinergy, 12 raio



HUM070101
Schwalbe Right Run



HUM070106
Schwalbe Duplo perfil



HUM070107
Schwalbe One



HUM070104
Schwalbe Marathon Plus



HUM070102
Maciços



HUM070208
Super anti-derrapante Max Grepp



HUM070212
Ellipse 3R

TRAVÕES



HUM060001
Travão standard



HUM060002
Travão de "rodilla"(montado alto)



HUM060003
Travão compacto



HUM060004
Travão compacto ultraleve

Quadro de Incompatibilidades de montagem do travão compacto ultra leve

Profundidade do assento de 42 a 48 cm

COG	Altura dianteira do assento c/rodas 24"														
	43	44	45	46	47	48	49	50	51	52	53	54	55	56	57
2	✓	✓	✓	✓	✓	✓	✓	✓	✓	✓	✓	✓	✓	✓	✓
3,2	✓	✓	✓	✓	✓	✓	✓	✓	✓	✓	✓	✓	✓	✓	✓
4,4	✓	✓	✓	✓	✓	✓	✓	✓	✓	✓	✓	✓	✓	✓	✓
5,6	✓	✓	✓	✓	✓	✓	✓	✓	✓	✓	✓	✓	✓	✓	✓
6,8	✓	✓	✓	✓	✓	✓	✓	✓	✓	✓	✓	✓	✓	✓	✓
8	✓	✓	✓	✓	✓	✓	✓	✓	✓	✓	✓	✓	✓	✓	✓
9,2	✓	✓	✓	✓	✓	✓	✓	✓	✓	✓	✓	✓	✓	✓	✓
10,4	✓	✓	✓	✓	✓	✓	✓	✓	✓	✓	✓	✓	✓	✓	✓

COG	Altura dianteira do assento c/rodas 25"														
	43	44	45	46	47	48	49	50	51	52	53	54	55	56	57
2	✓	✓	✓	✓	✓	✓	✓	✓	✓	✓	✓	✓	✓	✓	✓
3,2	✓	✓	✓	✓	✓	✓	✓	✓	✓	✓	✓	✓	✓	✓	✓
4,4	✓	✓	✓	✓	✓	✓	✓	✓	✓	✓	✓	✓	✓	✓	✓
5,6	✓	✓	✓	✓	✓	✓	✓	✓	✓	✓	✓	✓	✓	✓	✓
6,8	✓	✓	✓	✓	✓	✓	✓	✓	✓	✓	✓	✓	✓	✓	✓
8	✓	✓	✓	✓	✓	✓	✓	✓	✓	✓	✓	✓	✓	✓	✓
9,2	✓	✓	✓	✓	✓	✓	✓	✓	✓	✓	✓	✓	✓	✓	✓
10,4	✓	✓	✓	✓	✓	✓	✓	✓	✓	✓	✓	✓	✓	✓	✓

Profundidade do assento de 40 cm

COG	Altura dianteira do assento c/rodas 24"														
	43	44	45	46	47	48	49	50	51	52	53	54	55	56	57
2	✓	✓	✓	✓	✓	✓	✓	✓	✓	✓	✓	✓	✓	✓	✓
3,2	✓	✓	✓	✓	✓	✓	✓	✓	✓	✓	✓	✓	✓	✓	✓
4,4	✓	✓	✓	✓	✓	✓	✓	✓	✓	✓	✓	✓	✓	✓	✓
5,6	✓	✓	✓	✓	✓	✓	✓	✓	✓	✓	✓	✓	✓	✓	✓
6,8	✓	✓	✓	✓	✓	✓	✓	✓	✓	✓	✓	✓	✓	✓	✓
8	✓	✓	✓	✓	✓	✓	✓	✓	✓	✓	✓	✓	✓	✓	✓
9,2	✓	✓	✓	✓	✓	✓	✓	✓	✓	✓	✓	✓	✓	✓	✓
10,4	✓	✓	✓	✓	✓	✓	✓	✓	✓	✓	✓	✓	✓	✓	✓

COG	Altura dianteira do assento c/rodas 25"														
	43	44	45	46	47	48	49	50	51	52	53	54	55	56	57
2	✓	✓	✓	✓	✓	✓	✓	✓	✓	✓	✓	✓	✓	✓	✓
3,2	✓	✓	✓	✓	✓	✓	✓	✓	✓	✓	✓	✓	✓	✓	✓
4,4	✓	✓	✓	✓	✓	✓	✓	✓	✓	✓	✓	✓	✓	✓	✓
5,6	✓	✓	✓	✓	✓	✓	✓	✓	✓	✓	✓	✓	✓	✓	✓
6,8	✓	✓	✓	✓	✓	✓	✓	✓	✓	✓	✓	✓	✓	✓	✓
8	✓	✓	✓	✓	✓	✓	✓	✓	✓	✓	✓	✓	✓	✓	✓
9,2	X	X	✓	✓	✓	✓	✓	✓	✓	✓	✓	✓	✓	✓	✓
10,4	X	X	X	X	X	X	X	✓	✓	✓	✓	✓	✓	✓	✓

Profundidade do assento de 34 a 38 cm

COG	Altura dianteira do assento c/rodas 24"														
	43	44	45	46	47	48	49	50	51	52	53	54	55	56	57
2	✓	✓	✓	✓	✓	✓	✓	✓	✓	✓	✓	✓	✓	✓	✓
3,2	✓	✓	✓	✓	✓	✓	✓	✓	✓	✓	✓	✓	✓	✓	✓
4,4	✓	✓	✓	✓	✓	✓	✓	✓	✓	✓	✓	✓	✓	✓	✓
5,6	✓	✓	✓	✓	✓	✓	✓	✓	✓	✓	✓	✓	✓	✓	✓
6,8	✓	✓	✓	✓	✓	✓	✓	✓	✓	✓	✓	✓	✓	✓	✓
8	X	✓	✓	✓	✓	✓	✓	✓	✓	✓	✓	✓	✓	✓	✓
9,2	X	X	X	✓	✓	✓	✓	✓	✓	✓	✓	✓	✓	✓	✓
10,4	X	X	X	X	X	X	X	✓	✓	✓	✓	✓	✓	✓	✓

COG	Altura dianteira do assento c/rodas 25"														
	43	44	45	46	47	48	49	50	51	52	53	54	55	56	57
2	✓	✓	✓	✓	✓	✓	✓	✓	✓	✓	✓	✓	✓	✓	✓
3,2	✓	✓	✓	✓	✓	✓	✓	✓	✓	✓	✓	✓	✓	✓	✓
4,4	✓	✓	✓	✓	✓	✓	✓	✓	✓	✓	✓	✓	✓	✓	✓
5,6	✓	✓	✓	✓	✓	✓	✓	✓	✓	✓	✓	✓	✓	✓	✓
6,8	X	✓	✓	✓	✓	✓	✓	✓	✓	✓	✓	✓	✓	✓	✓
8	X	X	X	X	X	X	✓	✓	✓	✓	✓	✓	✓	✓	✓
9,2	X	X	X	X	X	X	X	X	X	✓	✓	✓	✓	✓	✓
10,4	X	X	X	X	X	X	X	X	X	X	X	✓	✓	✓	✓

✓ Permitido

X Não possível

ACESSÓRIOS



HUM090024
Bomba alta pressão



HUM090025
Bomba



HUM090030
Mochila



HUM090019
Suporte malas



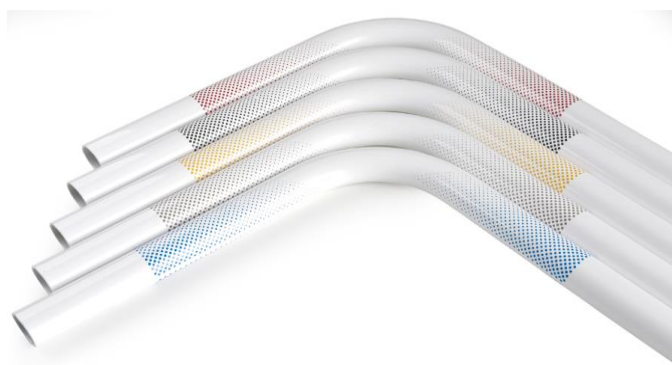
HUM090026
Suporte telemóvel

COR DA BRAÇADEIRA DA PLACA DO EIXO



Placa do eixo disponível em cinzento prata, cor de laranja, vermelho e azul

GRÁFICOS ESTAMPADOS PARA A ESTRUTURA



COR DO CARRETE E JANTE PARA RODAS ULTRA LEVES DE 24 "



HUN100336
Laranja anodizado



HUM100337
Azul anodizado



HUM100338
Vermelho anodizado