



Empulse Attitude Junior

Facturado a:	
Nombre:	
Calle:	
Localidad:	Código postal:
E-Mail:	
Tel:	Fax:

Enviado a:	
Nombre:	
Calle:	
Localidad:	Código postal:
E-Mail:	
Tel:	Fax:

Fecha de pedido
Nº de pedido de Sunrise:



--

Los precios aquí mostrados son Precios de Venta al Público Recomendados sin IVA

● = Standard □ = Opción con coste
○ = Opción sin coste

PVP Rec: 4.416,53 € 47500001

Peso máximo usuario: 100 kg

ATTITUDE JUNIOR

ATT010804 ● **ATTITUDE JUNIOR Manual**
Cambio integrado de 8 velocidades / Mando de cambio Grip Shift / Freno contrapedal / Horquilla ajustable en ángulo y profundidad
Bielas ajustables en longitud (2 posiciones) / Rueda delanteras 16"
Guardabarros / Luz delantera, y trasera para silla / Cuentakilómetros

ATT090213 ○ **Sólo handbike ATTITUDE**
ATT090214 ○ **Handbike ATTITUDE + Silla** (Adjuntar hoja de pedido de la silla)

MEDIDAS DE LA SILLA con la que vas a usar la handbike Attitude Junior

SILLAS ZIPPIE

<input type="radio"/> Youngster 3	s/c
-----------------------------------	-----

SILLAS QUICKIE y RGK

<input type="radio"/> Quickie Life con reposapiés fijos	s/c
<input type="radio"/> Quickie Life R con reposapiés fijos	s/c
<input type="radio"/> Xenon 2 con reposapiés fijos	s/c
<input type="radio"/> Quickie Argon 2	s/c
<input type="radio"/> Quickie Helium	s/c
<input type="checkbox"/> RGK Tiga (1)	287,78 €

OTRAS SILLAS

	PVP
<input type="checkbox"/> Sorg Vector con reposapiés fijos (1)	414,72 €
<input type="checkbox"/> Sorg Jump con reposapiés fijos (1)	414,72 €
<input type="checkbox"/> PRO ACTIV Speedy (1)	414,72 €

ANCHURA FRONTAL DE ARMAZÓN DE LA SILLA

26 cm	28 cm	30 cm	32 cm	34 cm	36 cm	38 cm	40 cm	42 cm	44 cm	46 cm
<input type="radio"/>	<input type="radio"/>	<input type="radio"/>	<input type="radio"/>	<input type="radio"/>	<input type="radio"/>	<input type="radio"/>	<input type="radio"/>	<input type="radio"/>	<input type="radio"/>	<input type="radio"/>



CÁLCULO DE ANCHURA DE ARMAZÓN PARA SILLA ZIPPIE YOUNGSTER3

• Anchura de armazón = Anchura de asiento

Para sillas con armazón con ángulo hacia el exterior (abductor), consultar



CÁLCULO DE ANCHURA DE ARMAZÓN PARA SILLAS QUICKIE

La anchura de armazón viene determinada por la anchura de asiento de la silla y la curvatura de reposapiés

Anchura de armazón = anchura asiento de la silla - (2 x curvatura reposapiés silla)

x.e.: Anchura silla 38 cm y curvatura repp: 3 cm -> Anchura armazón = 38 - (2 x 3)= 32 cm

Anchura silla 38 cm / curvatura repp: 0 cm -> Anchura armazón = 38 - (2 x 0)= 38 cm



CÁLCULO DE ANCHURA DE ARMAZÓN PARA SILLA RGK TIGA

• Anchura de armazón = Anchura de asiento

• Anchura de armazón para sillas con estrechamiento de asiento (asiento Taper)

Anchura de armazón= Estrechamiento de asiento + 6 cms

• Anchura de armazón para sillas con estrechamiento del reposapiés

Anchura de armazón= Estrechamiento del reposapiés + 6 cms



Kits conversión frenos Youngster3 para acoplar Attitude Junior

NOTA: Los anclajes superiores de la Attitude Junior interfieren con la pletina de montaje de los frenos de una silla Youngster3. Por eso, es necesario seleccionar uno de los siguientes kits. Más información e imágenes en las páginas traseras

ATT060150	<input type="checkbox"/> Kit para Youngster 3 con frenos de rodilla	(La handbike Attitude Junior no es compatible con los frenos de rodilla) (Para acoplarla, es necesario sustituirlos por los frenos standard. Este kit incluye la pletina de montaje y los frenos standard derecho e izquierdo)	151,60 €
ATT 060151	<input type="checkbox"/> Kit para Youngster 3 con frenos Standard	(Pletina especial para acoplar la handbike Attitude a una Youngster 3 con frenos Standard)	84,46 €
ATT 060152	<input type="checkbox"/> Kit para Youngster 3 con frenos Safari	(Pletina especial para acoplar la handbike Attitude a una Youngster 3 con frenos Safari)	84,36 €

(1) **Nota importante: Para sillas con armazón en "V" el ángulo no puede ser superior a 5°**

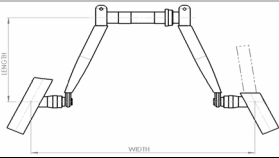
Por favor consulta con el fabricante cualquier otra posible incompatibilidad

(3) **Por favor consulta en las páginas traseras el cuadro de incompatibilidades con Youngster3**

ATTITUDE JUNIOR Manual

● = Standard ○ = Opción sin coste □ = Opción con coste

PVP

		PVP
HORQUILLA		
ATT080036	● Horquilla standard, ajustable en ángulo y profundidad	Std
CUBIERTAS		
ATT070110	● Cubiertas neumáticas Mountainbike	Std
ATT070111	○ Cubiertas neumáticas Big Apple	s/c
CAMBIOS		
ATT070043	● Buje con cambio integrado de 8 velocidades, mando de cambio Grip Shift y freno coaster (contrapedal) (1)	Std
BIELAS Y EMPUÑADURAS		
ATT080037	● Bielas Junior: Anchura 24 cm. Ajustables en longitud (2 posiciones)	Std
ATT080038	● Cortas: longitud 11/13 cm ○ Largas: longitud 13 /15 cm	Std s/c
		
Empuñaduras redondas		
ATT080039	● Empuñaduras horizontales, redondas, diámetro 22 mm (2)	Std
ATT080023	○ Empuñaduras verticales, redondas con ángulo a 10°, diámetro 30 mm (3)	s/c
Empuñaduras ovaladas		
ATT080025	○ Empuñaduras ovaladas, verticales, con ángulo a 25°, diámetro 37 x 21 mm (3)	s/c
Opciones tetra (sólo para empuñaduras redondas con ángulo a 10°, diámetro 30 mm)		
ATT080027	□ Soportes de mano para tetra	179,46 €
ATT080028	□ Soportes de brazo para tetra	192,73 €
ACCESORIOS		
ATT090074	● Luz delantera y trasera	Std
ATT090080	● Cuentakilómetros	Std
ATT090095	● Guardabarros para rueda, color negro	Std
ATT090067	□ Espejo retrovisor	46,54 €
ATT090081	□ Soporte para botellín de agua	26,64 €
ATT090024	□ Bomba alta presión (0 - 11 bar)	83,75 €
ATT090085	□ Timbre	19,95 €
ATT090041	□ Multiherramienta	23,94 €
(1) No es necesario seleccionar mando de cambio, va siempre por defecto con el Grip Shift. No es necesario seleccionar tipo de freno		Para más información visite nuestra página web www.SunriseMedical.es
(2) Mando de cambio Grip-shift montado en el armazón		
(3) Mando de cambio Grip-shift montado en la empuñadura derecha		© Sunrise Medical 2024 2/3

ATTITUDE JUNIOR Manual

● = Standard ○ = Opción sin coste □ = Opción con coste

PVP

COLORES

Selecciona color para el armazón, para la protección de cadena y para las bielas. Puedes seleccionarlos en el mismo color o en un color distinto para cada uno de ellos

Armazón			Protección cadena			Bielas		
02 Gris plata brillante	<input type="checkbox"/>	ATT100102 97,19 €	<input type="radio"/>	ATT100802	<input type="radio"/>	ATT100902	s/c	
03 Gris plata mate	<input type="checkbox"/>	ATT100103 97,19 €	<input type="radio"/>	ATT100803	<input type="radio"/>	ATT100903	s/c	
06 Amarillo canario	<input type="radio"/>	ATT100105 s/c	<input type="radio"/>	ATT100805	<input type="radio"/>	ATT100905	s/c	
14 Azul	<input type="radio"/>	ATT100110 s/c	<input type="radio"/>	ATT100810	<input type="radio"/>	ATT100910	s/c	
15 Azulón brillante	<input type="checkbox"/>	ATT100111 97,19 €	<input type="radio"/>	ATT100811	<input type="radio"/>	ATT100911	s/c	
16 Azulón mate	<input type="checkbox"/>	ATT100112 97,19 €	<input type="radio"/>	ATT100812	<input type="radio"/>	ATT100912	s/c	
19 Violeta	<input type="checkbox"/>	ATT100113 97,19 €	<input type="radio"/>	ATT100813	<input type="radio"/>	ATT100913	s/c	
21 Rojo	<input type="radio"/>	ATT100115 s/c	<input type="radio"/>	ATT100815	<input type="radio"/>	ATT100915	s/c	
22 Rojo brillante	<input type="checkbox"/>	ATT100116 97,19 €	<input type="radio"/>	ATT100816	<input type="radio"/>	ATT100916	s/c	
23 Rojo mate	<input type="checkbox"/>	ATT100117 97,19 €	<input type="radio"/>	ATT100817	<input type="radio"/>	ATT100917	s/c	
24 Naranja butano	<input type="radio"/>	ATT100118 s/c	<input type="radio"/>	ATT100818	<input type="radio"/>	ATT100918	s/c	
27 Gris pizarra	<input type="radio"/>	ATT100120 s/c	<input type="radio"/>	ATT100820	<input type="radio"/>	ATT100920	s/c	
29 Negro	<input type="radio"/>	ATT100122 s/c	<input type="radio"/>	ATT100822	<input type="radio"/>	ATT100922	s/c	
31 Negro mate	<input type="radio"/>	ATT100123 s/c	<input type="radio"/>	ATT100823	<input type="radio"/>	ATT100923	s/c	
32 Blanco puro	<input type="radio"/>	ATT100124 s/c	<input type="radio"/>	ATT100824	<input type="radio"/>	ATT100924	s/c	
33 Rosa flúor	<input type="radio"/>	ATT100125 s/c	<input type="radio"/>	ATT100825	<input type="radio"/>	ATT100925	s/c	
34 Bronce	<input type="checkbox"/>	ATT100126 97,19 €	<input type="radio"/>	ATT100826	<input type="radio"/>	ATT100926	s/c	
35 Azul pastel	<input type="checkbox"/>	ATT100127 97,19 €	<input type="radio"/>	ATT100827	<input type="radio"/>	ATT100927	s/c	
36 Cian	<input type="checkbox"/>	ATT100128 97,19 €	<input type="radio"/>	ATT100828	<input type="radio"/>	ATT100928	s/c	
37 Naranja metalizado	<input type="checkbox"/>	ATT100129 97,19 €	<input type="radio"/>	ATT100829	<input type="radio"/>	ATT100929	s/c	
40 Verde pistacho	<input type="checkbox"/>	ATT100132 97,19 €	<input type="radio"/>	ATT100832	<input type="radio"/>	ATT100932	s/c	
41 Rosa metalizado	<input type="checkbox"/>	ATT100133 97,19 €	<input type="radio"/>	ATT100833	<input type="radio"/>	ATT100933	s/c	
42 Gris antracita mate	<input type="radio"/>	ATT100134 s/c	<input type="radio"/>	ATT100834	<input type="radio"/>	ATT100934	s/c	
46 Verde Mamba	<input type="checkbox"/>	ATT100145 97,19 €	<input type="radio"/>	ATT100808	<input type="radio"/>	ATT100908	s/c	

COLOR DE LOS ADHESIVOS CON LOGOS

ATT100550	<input checked="" type="radio"/>	Negro	Std
ATT100551	<input type="radio"/>	Gris plata	s/c
ATT100552	<input type="radio"/>	Naranja	s/c

Empulse ATTITUDE JUNIOR - Precio básico

Precio con opciones	 €
Sin IVA	 €
Con IVA	 €
	 €
Precio total	 €

Sunrise Medical
Dirección:
Tel.
Fax.

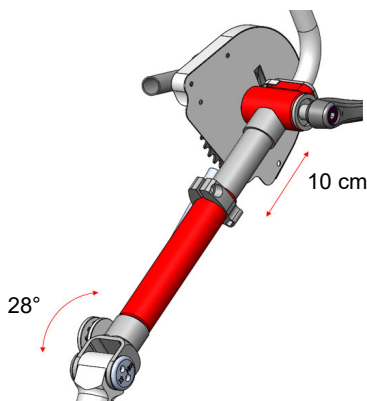
E-mail:
Página web:

Para más información
visite nuestra página web
www.SunriseMedical.es
© Sunrise Medical 2024 3/3

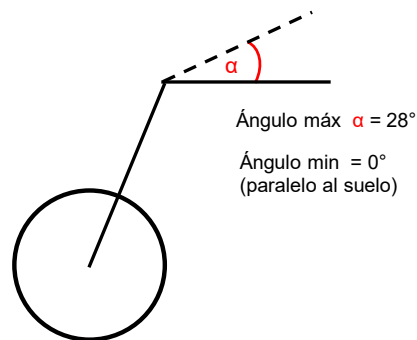
HORQUILLA



Horquilla ajustable en ángulo y profundidad



Ajuste en profundidad: 10 cm
Ajuste en ángulo: desde 0° (paralelo al suelo) hasta 28°



CUBIERTAS



Cubierta neumática Mountainbike

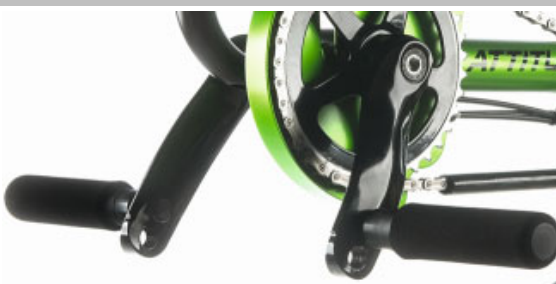


Cubierta neumática Big Apple

BIELAS Y EMPUÑADURAS



Mando de cambio Grip-shift montado en el armazón



Bielas ajustables en longitud (2 posiciones)

Empuñaduras horizontales redondas, diámetro 22mm



Empuñaduras verticales, ángulo a 10°, redondas, diámetro 30 mm



Soportes de mano para tetra



Soportes de brazo para tetra



Empuñaduras verticales, ángulo 25°, ovaladas

ACCESORIOS



Timbre



Multiherramientas



Guardabarros



Espejo retrovisor



Soporte para botellín de agua



Bomba de alta presión (0-11 bares)

Youngster 3: Kits de Conversión de frenos

Los anclajes superiores de la handbike Attitude Junior interfieren con la pletina de montaje de los frenos en Youngster3 (No hay espacio suficiente para los anclajes de la Attitude). Por ello, para poder acoplar la handbike a una Youngster3, es preciso seleccionar uno de los siguientes kits. En el caso de que la Youngster3 esté equipada con frenos de rodilla, estos deberán sustituirse por los frenos standard.



Freno std con pletina no compatible con anclajes superior Attitude



Freno std con pletina montaje especial para Attitude

Existen 3 kits disponibles:

ATT060150 Kit para Youngster 3 con frenos de rodilla

Los frenos de rodilla son incompatibles con Attitude Junior. Si la silla está equipada con frenos de rodilla, es necesario sustituirlos por los frenos standard. Este kit incluye los frenos Standard (derecho e izquierdo) y su pletina de montaje

ATT060151 Kit para Youngster 3 con frenos Standard

Necesario si la Youngster3 está equipada con frenos Standard. Este kit incluye una pletina de montaje especial para los frenos

ATT060152 Kit para Youngster 3 con frenos Safari

Necesario si la Youngster3 está equipada con frenos Safari. Este kit incluye una pletina de montaje especial para los frenos

Youngster 3: Otras incompatibilidades

Armazón corto

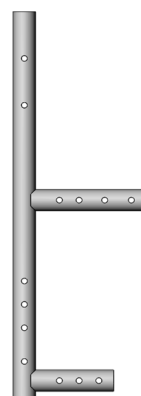
(profundidad de asiento igual o inferior a 30 cm)

Ruedas	Centro de Gravedad			Frenos		
	1 (pasivo)	2 (activo)	de rodilla	Standard	de Safari	
24"	X	X	X (1)	X	X	
22"	OK	X	X (1)	OK (2)	OK (3)	
20"	OK	OK	X (1)	OK (2)	OK (3)	

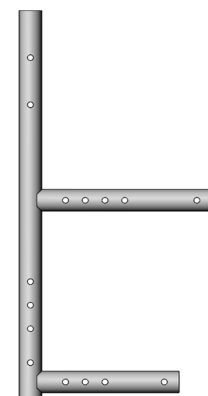
Armazón largo

(profundidad de asiento superior a 30 cm)

Ruedas	Centro de Gravedad			Frenos		
	1 (pasivo)	2 (medio)	3 (activo)	de rodilla	Standard	de Safari
24"	OK	OK	X	X (1)	OK (2)	OK (3)
22"	OK	OK	OK	X (1)	OK (2)	OK (3)
20"	OK	OK	OK	X (1)	OK (2)	OK (3)



Armazón corto



Armazón largo

(1) El freno de rodilla necesita ser sustituido por freno standard con el kit ATT060150

(2) Es preciso retirar la pletina de montaje standard de los frenos y sustituirla por la pletina incluida en el kit ATT060151

(3) Es preciso retirar la pletina de montaje standard de los frenos y sustituirla por la pletina incluida en el kit ATT060152