

GEMINO 60/60 M WALKER



SCHEDA D'ORDINE

Il prodotto mostrato potrebbe differire dalla configurazione standard.

FATTURARE A:	SPEDIRE A:
Ragione Sociale:	identico all'indirizzo di fatturazione
Ragione Sociale:	Ragione Sociale:
Via:	Via:
Città:	Città:
Provincia / C.A.P.:	Provincia / C.A.P.:
e-mail:	e-mail:
Telefono:	Telefono:

INFORMAZIONI SULL'ORDINE

Ordine	Preventivo
N° Ordine	
CODICE REPERTORIO DM: 2269128	
Data ordine: Giorno	Mese Anno

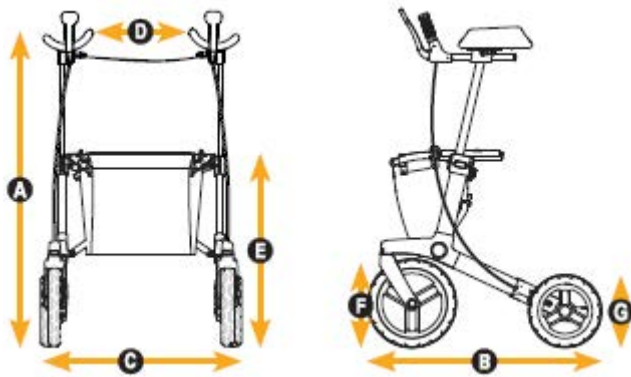
Prezzo Base
(IVA 4% esclusa)

€ 788,00
(Gemino 60 Walker)

€ 782,00
(Gemino 60 M Walker)

CODICI DI RIMBORSO (Riconducibile per omogeneità funzionale ai codici N.T. - DM 332/99)

ISO 12.06.09.009	Deambulatore pieghevole scorrevole su 4 ruote piroettanti con freno azionabile a mano
ISO 12.06.09.130	Telaio pieghevole
ISO 12.06.09.142	Manubrio regolabile

DIMENSIONI

	Gemino 60 Walker	Gemino 60 M Walker
A Altezza totale	985 - 1155 mm	895 - 985 mm
B Lunghezza totale	740 mm	740 mm
C Larghezza totale	640 mm	640 mm
D Larghezza tra le maniglie	320 mm	320 mm
E Altezza di seduta	620 mm	530 mm
Altezza deambulatore chiuso	1090 mm	1010 mm
Lunghezza deambulatore chiuso	740 mm	740 mm
Larghezza deambulatore chiuso	355 mm	355 mm
Diametro cerchio di rotazione	950 mm	950 mm
F Diametro ruote anteriori	280 x 42 mm	280 x 42 mm
G Diametro ruote posteriori	230 x 42 mm	230 x 42 mm
Peso totale senza cestino	11,8 kg	11,6 kg
H Peso standard cestino	0,3 kg	0,25 kg
Portata massima	130 kg	130 kg
Portata massima cestino	10 kg	10 kg
Altezza suggerita utilizzatore	1500 - 2000 mm	1350 - 1700 mm

DIMENSIONI E COLORI (di serie il cestino portaoggetti in rete)

€ Quantità

Gemino 60 Walker

7160020	Gemino 60 Walker, grigio argento	788,00	
---------	----------------------------------	--------	--

Gemino 60 M Walker

7160220	Gemino 60 M Walker, grigio argento	782,00	
---------	------------------------------------	--------	--

ACCESSORI (vedi immagini in ultima pagina)

€ Quantità

Sacca portaoggetti per 60 Walker (non per Gemino 60 M Walker)

9012314	Advanced, in colore Nero	100,00	
9012315	Advanced, in colore Nero Alcantara	100,00	
9012316	Advanced, in colore Grigio Grafite	100,00	
9012317	Advanced, in colore Verde Menta	100,00	
9012318	Advanced, in colore Rosso	100,00	
9012319	Advanced, in colore Blu	100,00	
9012320	Advanced, in colore Verde	100,00	
9012321	Advanced, in colore Rosa	100,00	
7104024	Advanced con maniglia e tracolla, in colore Marrone/Nero	60,00	
7104023	Advanced con maniglia e tracolla, in colore Rosa/Nero	60,00	

Altri accessori (vedi immagini in ultima pagina)

7109011	Portastampella	20,00	
7109140	Tavolino	30,00	
7109060	Ombrellino	90,00	
7109050	Sacca e cintura porta bombola d'ossigeno, rimovibile, con tracolla	55,00	
7109090	Gancio universale	8,00	
7109095	Luce applicata al telaio	20,00	
7109100	Asta portaflebo	55,00	
7169080	Sistema di rallentamento delle ruote posteriori (1)	90,00	
9012063	Freno azionabile con una sola mano (utilizzabile da entrambi i lati) (1)	65,00	
9011971	Kit freni ad azione inversa (2) (3)	35,00	
9011992	Barra stabilizzatrice	60,00	

(1) Non in combinazione con kit freni ad azione inversa

(2) Non in combinazione con freno azionabile con una sola mano

(3) Non in combinazione con sistema di rallentamento delle ruote posteriori

NOTE

--

GEMINO 60 WALKER / 60 M WALKER

€

Prezzo base (IVA al 4% esclusa)

Prezzo delle opzioni

Prezzo esclusa IVA

VAT

Prezzo totale IVA inclusa**Date****Firma**

Giorno Mese Anno

Sunrise Medical S.r.l.

Via Bartolomeo Riva, 20 - Montale

29122 Piacenza - Italia

Tel.: +39 0523 573111

Fax: +39 0523 570060

e-mail: info@sunrisemedical.it

www.SunriseMedical.it



ACCESSORI GEMINO

SACCA PORTAOGGETTI PER GEMINO 60 WALKER



// 9012314 - Advanced, in colore Nero



// 9012315 - Advanced, in colore Nero Alcantara



// 9012316 - Advanced, in colore Grigio Grafite



// 9012317 - Advanced, in colore Verde Menta



// 9012318 - Advanced, in colore Rosso



// 9012319 - Advanced, in colore Blu



// 9012320 - Advanced, in colore Verde



// 9012321 - Advanced, in colore Rosa

SACCA PORTAOGGETTI PER GEMINO 60 WALKER



// 7104023 - Advanced con maniglia e tracolla, in colore Rosa/Nero



// 7104024 - Advanced con maniglia e tracolla, in colore Marrone/Nero

ACCESSORI GEMINO

ALTRI ACCESSORI



// 7109011 - Portastampella



// 7109140 - Tavolino



// 7109060 - Ombrellino



// 7109050 & 7109051 - Sacca e cintura porta bombola d'ossigeno



// 9012063 - Freno azionabile con una sola mano



// 7169080 - Sistema di rallentamento delle ruote posteriori



// 7109090 - Gancio universale



// 7109095 - Luce applicata al telaio



// 7109100 - Asta portaflebo



// 9011971 - Kit freni ad azione inversa



// 9011992 & 9011988 - Barra stabilizzatrice

Sunrise Medical S.r.l.

Via Bartolomeo Riva, 20 - Montale

29122 Piacenza - Italia

Tel.: +39 0523 573111

Fax: +39 0523 570060

e-mail: info@sunrisemedical.itwww.SunriseMedical.it