

GEMINO 60/60 M
GEMINO 60 /60 M ATR

SCHEDA D'ORDINE

Il prodotto mostrato potrebbe differire dalla configurazione standard.

FATTURARE A:	SPEDIRE A:
Ragione Sociale:	identico all'indirizzo di fatturazione
Via:	Ragione Sociale:
Città:	Via:
Provincia / C.A.P.:	Città:
e-mail:	Provincia / C.A.P.:
Telefono:	e-mail:
	Telefono:

INFORMAZIONI SULL'ORDINE

Ordine	Preventivo
N° Ordine	
CODICE REPERTORIO DM: 2726947/R	
Data ordine: <input type="text"/>	<input type="text"/> <input type="text"/>
Giorno	Mese Anno

 Prezzo Base
 (IVA 4% esclusa)

€ 415,00

Gemino 60

€ 430,00

Gemino 60 ATR

€ 410,00

Gemino 60 M

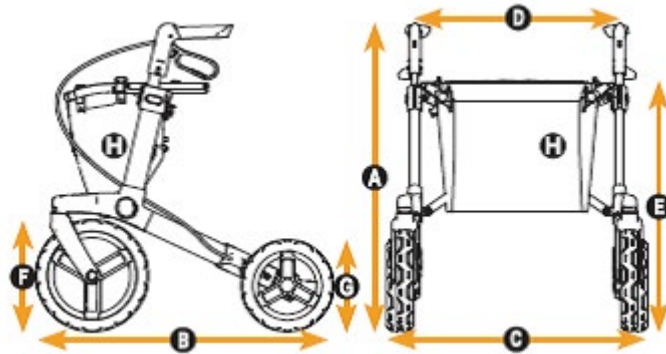
€ 425,00

Gemino 60 M ATR

CODICI DI RIMBORSO (Riconducibile per omogeneità funzionale ai codici N.T. - DM 332/99)

ISO 12.06.09.009	Deambulatore pieghevole scorrevole su 4 ruote piroettanti con freno azionabile a mano
ISO 12.06.09.130	Telaio pieghevole
ISO 12.06.09.142	Manubrio regolabile

DIMENSIONI



	Gemino 60	Gemino 60 M	Gemino 60 ATR	Gemino 60 M ATR
A Altezza totale	760 - 950 mm	730 - 830 mm	760 - 950 mm	730 - 830 mm
B Lunghezza totale	740 mm	740 mm	740 mm	740 mm
C Larghezza totale	640 mm	640 mm	640 mm	640 mm
D Larghezza tra le maniglie	510 mm	510 mm	510 mm	510 mm
E Altezza di seduta	620 mm	530 mm	620 mm	530 mm
Altezza deambulatore chiuso	840 mm	800 mm	840 mm	800 mm
Lunghezza deambulatore chiuso	740 mm	740 mm	740 mm	740 mm
Larghezza deambulatore chiuso	230 mm	230 mm	230 mm	230 mm
Diametro cerchio di rotazione	950 mm	950 mm	950 mm	950 mm
F Diametro ruote anteriori	280 x 42 mm	280 x 42 mm	280 x 42 mm	280 x 42 mm
G Diametro ruote posteriori	230 x 42 mm	230 x 42 mm	230 x 42 mm	230 x 42 mm
Peso totale senza cestino	8,5 kg	8,2 kg	8,5 kg	8,2 kg
H Peso standard cestino	0,3 kg	0,25 kg	0,3 kg	0,25 kg
Portata massima	150 kg	150 kg	150 kg	150 kg
Portata massima cestino	10 kg	10 kg	10 kg	10 kg
Altezza suggerita utilizzatore	1500 - 2000 mm	1350 - 1700 mm	1500 - 2000 mm	1350 - 1700 mm

DIMENSIONI E COLORI (di serie il cestino portaoggetti in rete)		€	Quantità
Gemino 60			
7160000	Gemino 60, grigio argento	415,00	
Gemino 60 ATR			
71000650	Gemino 60 ATR, grigio argento	430,00	
Gemino 60 M			
7160200	Gemino 60 M, grigio argento	410,00	
Gemino 60 M ATR			
71000660	Gemino 60 M ATR, grigio argento	425,00	

ACCESSORI (vedi immagini in ultima pagina)		€	Quantità
Sacca portaoggetti per Gemino 60 (non per Gemino 60 M)			
9012314	Advanced, in colore Nero	100,00	
9012315	Advanced, in colore Nero Alcantara	100,00	
9012316	Advanced, in colore Grigio Grafite	100,00	
9012317	Advanced, in colore Verde Menta	100,00	
9012318	Advanced, in colore Rosso	100,00	
9012319	Advanced, in colore Blu	100,00	
9012320	Advanced, in colore Verde	100,00	
9012321	Advanced, in colore Rosa	100,00	
7104024	Advanced con maniglia e tracolla, in colore Marrone/Nero	60,00	
7104023	Advanced con maniglia e tracolla, in colore Rosa/Nero	60,00	
Altri accessori (vedi immagini in ultima pagina)			
7109011	Portastampella	20,00	
7109140	Tavolino	30,00	
9012222	Supporto "comfort" regolabile per la schiena	54,00	
7109060	Ombrellino	90,00	
7109050	Sacca e cintura porta bombola d'ossigeno, rimovibile, con tracolla	55,00	
7109090	Gancio universale	8,00	
7109095	Luce applicata al telaio	20,00	
7109100	Asta portaflebo	55,00	
7169080	Sistema di rallentamento delle ruote posteriori (1)	90,00	
9011971	Kit freni ad azione inversa (2)	35,00	
9012049	Freno azionabile con una sola mano (utilizzabile da entrambi i lati) (1)	65,00	

(1) Non in combinazione con kit freni ad azione inversa

(2) Non in combinazione con freno azionabile con una sola mano

NOTE

GEMINO 60 / 60 M, GEMINO 60 /60 M ATR		€
Prezzo base (IVA al 4% esclusa)		
Prezzo delle opzioni		
Prezzo esclusa IVA		
VAT		
Prezzo totale IVA inclusa		

Date			Firma
------	--	--	-------

Giorno Mese Anno



Sunrise Medical S.r.l.
Via Bartolomeo Riva, 20 - Montale
29122 Piacenza - Italia
Tel.: +39 0523 573111
e-mail: info@sunrisemedical.it
www.SunriseMedical.it

ACCESSORI GEMINO

SACCA PORTAOGGETTI



// 9012314 - Advanced, in colore Nero



// 9012315 - Advanced, in colore Nero Alcantara



// 9012316 - Advanced, in colore Grigio Grafite



// 9012317 - Advanced, in colore Verde Menta



// 9012318 - Advanced, in colore Rosso



// 9012319 - Advanced, in colore Blu



// 9012320 - Advanced, in colore Verde



// 9012321 - Advanced, in colore Rosa

SACCA PORTAOGGETTI



// 7104024 - Advanced con maniglia e tracolla, in colore Marrone/Nero



// 7104023 - Advanced con maniglia e tracolla, in colore Rosa/Nero

ACCESSORI GEMINO

ALTRI ACCESSORI



// 7109011 - Portastampella



// 7109140 - Tavolino



// 9012220 & 9012221 - Supporto per la schiena



// 7169080 - Sistema di rallentamento delle ruote posteriori



// 7109060 - Ombrellino



// 7109050 & 7109051 - Sacca e cintura porta bombola d'ossigeno



// 9012049 - Freno azionabile con una sola mano



// 9011971 - Kit freni ad azione inversa



// 7109090 - Gancio universale



// 7109095 - Luce applicata al telaio



// 7109100 - Asta portaflebo