

**GEMINO 30/30 M / 30 S**

**SCHEDA D'ORDINE**

Il prodotto mostrato potrebbe differire dalla configurazione standard.

<b>FATTURARE A:</b>	<b>SPEDIRE A:</b>
Ragione Sociale:	identico all'indirizzo di fatturazione
Via:	Ragione Sociale:
Città:	Via:
Provincia / C.A.P.:	Città:
e-mail:	Provincia / C.A.P.:
Telefono:	e-mail:
	Telefono:

**INFORMAZIONI SULL'ORDINE**

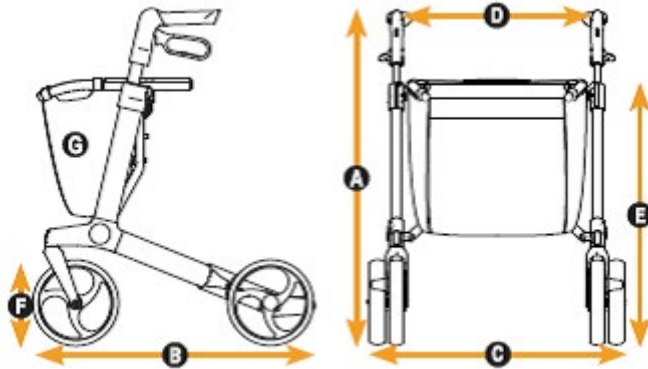
Ordine	Preventivo
N° Ordine	
<b>CODICE REPERTORIO DM: 2726380/R</b>	
Data ordine: Giorno	Mese
	Anno

 Prezzo Base  
 (IVA 4% esclusa)

**€ 310,00** (Gemino 30)  
**€ 305,00** (Gemino 30 M)  
**€ 300,00** (Gemino 30 S)

**CODICI DI RIMBORSO (Riconducibile per omogeneità funzionale ai codici N.T. - DM 332/99)**

ISO 12.06.09.009	Deambulatore pieghevole scorrevole su 4 ruote piroettanti con freno azionabile a mano
ISO 12.06.09.130	Telaio pieghevole
ISO 12.06.09.142	Manubrio regolabile

**DIMENSIONI**

	<b>Gemino 30</b>	<b>Gemino 30 M</b>	<b>Gemino 30 S</b>
<b>A</b> Altezza totale	780 - 1000 mm	690 - 880 mm	650 - 770 mm
<b>B</b> Lunghezza totale	650 mm	650 mm	680 mm
<b>C</b> Larghezza totale	600 mm	600 mm	550 mm
<b>D</b> Larghezza tra le maniglie	470 mm	470 mm	420 mm
<b>E</b> Altezza di seduta	620 mm	550 mm	480 mm
Altezza deambulatore chiuso	800 mm	760 mm	690 mm
Lunghezza deambulatore chiuso	650 mm	650 mm	680 mm
Larghezza deambulatore chiuso	230 mm	230 mm	230 mm
Diametro cerchio di rotazione	840 mm	840 mm	790 mm
<b>F</b> Diametro ruote	200 x 36 mm	200 x 36 mm	200 x 36 mm
Peso totale senza cestino	7,1 kg	7 kg	6,6 kg
<b>G</b> Peso standard cestino	0,3 kg	0,3 kg	0,25 kg
<b>Portata massima</b>	<b>150 kg</b>	<b>130 kg</b>	<b>125 kg</b>
Portata massima cestino	5 kg	5 kg	5 kg
Altezza suggerita utilizzatore	1500 - 2000 mm	1350 - 1700 mm	1250 - 1650 mm

**DIMENSIONI E COLORI (di serie il cestino portaoggetti in rete)**

€ Quantità

**Gemino 30**

7100000	Gemino 30, grigio argento	310,00	
7100001	Gemino 30, champagne	310,00	
7100019	Gemino 30, blu zaffiro	310,00	
7100003	Gemino 30, rosa	310,00	
7100005	Gemino 30, nero	310,00	
7100007	Gemino 30, verde mela	310,00	
7100011	Gemino 30, rosso scarlatto	310,00	

**Gemino 30 M**

7100200	Gemino 30 M, grigio argento	305,00	
7100201	Gemino 30 M, champagne	305,00	
7100203	Gemino 30 M, blu zaffiro	305,00	
7100207	Gemino 30 M, verde mela	305,00	
7100204	Gemino 30 M, rosso scarlatto	305,00	

**Gemino 30 S**

7100100	Gemino 30 S, grigio argento	300,00	
7100101	Gemino 30 S, blu zaffiro	300,00	
7100103	Gemino 30 S, rosa	300,00	

**ACCESSORI (vedi immagini in ultima pagina)**

€ Quantità

**Sacca portaoggetti per Gemino 30 e Gemino 30 M**

9012314	Advanced, in colore Nero	100,00	
9012315	Advanced, in colore Nero Alcantara	100,00	
9012316	Advanced, in colore Grigio Grafite	100,00	
9012317	Advanced, in colore Verde Menta	100,00	
9012318	Advanced, in colore Rosso	100,00	
9012319	Advanced, in colore Blu	100,00	
9012320	Advanced, in colore Verde	100,00	
9012321	Advanced, in colore Rosa	100,00	
7104024	Advanced con maniglia e tracolla, in colore Marrone/Nero	60,00	
7104023	Advanced con maniglia e tracolla, in colore Rosa/Nero	60,00	
9012369	Borsa Trolley Shop-n-Go (1)	120,00	

**Sacca portaoggetti per Gemino 30 S**

7104035	Grigio/Nero stampato	40,00	
7104032	Blu/Nero stampato	40,00	

(1) Non con 30 M e 30 S

## ACCESSORI

€ Quantità

## Altri accessori

7109011	Portastampella	20,00	
7109140	Tavolino	30,00	
9012220	Supporto per la schiena - Gemino 30, Gemino 30 M	35,00	
9012221	Supporto per la schiena - Gemino 30 S	35,00	
9012222	Supporto "comfort" regolabile per la schiena	54,00	
7109060	Ombrellino	90,00	
7109050	Sacca e cintura porta bombola d'ossigeno, rimovibile, con tracolla - Gemino 30, Gemino 30 M	55,00	
7109051	Sacca e cintura porta bombola d'ossigeno, rimovibile, con tracolla - Gemino 30 S	55,00	
9012049	Freno azionabile con una sola mano (utilizzabile da entrambi i lati) (1)	65,00	
7109080	Sistema di rallentamento delle ruote posteriori (2)	90,00	
9012049	Freno azionabile con una sola mano (utilizzabile da entrambi i lati) (1)	65,00	
7109090	Gancio universale	8,00	
7109095	Luce applicata al telaio	20,00	
7109100	Asta portaflebo	55,00	
9009329	Sistema di frizionamento regolabile delle ruote posteriori "Speed Control" (utente Max 100 kg) (3)	390,00	
9011971	Kit freni ad azione inversa (4)	35,00	
9012281	Kit maniglia di spinta allungata e graduata (5) (6)	38,00	

(1) Non in combinazione con freno retromarcia

(2) Non in combinazione con SpeedControl

(3) Non in combinazione con sistema di rallentamento delle ruote posteriori

(4) Non in combinazione con freno azionabile con una sola mano

(5) Solo in colore grigio

(6) Non disponibile per modello M

**NOTE**

--

<b>GEMINO 30 / 30 M / 30 S</b>		€
<b>Prezzo base (IVA al 4% esclusa)</b>		
Prezzo delle opzioni		
Prezzo esclusa IVA		
VAT		
<b>Prezzo totale IVA inclusa</b>		

<b>Date</b>			<b>Firma</b>
-------------	--	--	--------------

Giorno	Mese	Anno	
--------	------	------	--

**Sunrise Medical S.r.l.**

Via Bartolomeo Riva, 20 - Montale  
 29122 Piacenza - Italia  
 Tel.: +39 0523 573111  
 e-mail: info@sunrisemedical.it  
 www.SunriseMedical.it



# ACCESSORI GEMINO

## SACCA PORTAOGGETTI PER GEMINO 30 E GEMINO 30 M



// 9012314 - Advanced, in colore Nero



// 9012315 - Advanced, in colore Nero Alcantara



// 9012316 - Advanced, in colore Grigio Grafite



// 9012317 - Advanced, in colore Verde Menta



// 9012318 - Advanced, in colore Rosso



// 9012319 - Advanced, in colore Blu



// 9012320 - Advanced, in colore Verde



// 9012321 - Advanced, in colore Rosa

// 9012369  
Borsa Trolley Shop-n-Go

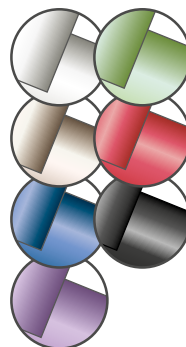
## SACCA PORTAOGGETTI PER GEMINO 30 E GEMINO 30 M



// 7104023 - Advanced con maniglia e tracolla, in colore Rosa/Nero



// 7104024 - Advanced con maniglia e tracolla, in colore Marrone/Nero

Facile personalizzazione con  
7 colori del telaio

## SACCA PORTAOGGETTI PER GEMINO 30 S



// 7104007 - Advanced con maniglia e tracolla, in colore Nero



// 7104035 - Grigio/Nero stampato



// 7104032 - Blu/Nero stampato

# ACCESSORI GEMINO

## ALTRI ACCESSORI



// 7109011 - Portastampella



// 7109140 - Tavolino



// 9012220 &amp; 9012221 - Supporto per la schiena



// 9012222 - Supporto "comfort" regolabile per la schiena



// 7109060 - Ombrellino



// 7109050 &amp; 7109051 - Sacca e cintura porta bombola d'ossigeno



// 9012049 - Freno azionabile con una sola mano



// 7109080 - Sistema di rallentamento delle ruote posteriori



// 7109090 - Gancio universale



// 7109095 - Luce applicata al telaio



// 7109100 - Asta portaflebo



// 9011971 - Kit freni ad azione inversa



// 9009329 - Speedcontrol



// 9012281 - Kit maniglia di spinta allungata e graduata

**Sunrise Medical S.r.l.**Via Bartolomeo Riva, 20 - Montale  
29122 Piacenza - Italia

Tel.: +39 0523 573111

e-mail: [info@sunrisemedical.it](mailto:info@sunrisemedical.it)[www.SunriseMedical.it](http://www.SunriseMedical.it)