

**GEMINO 30 PARKINSON/30 M PARKINSON**  
**GEMINO 30 COMFORT PARKINSON/30 M COMFORT PARKINSON**


07/2024



Ref. 1/2025 (Obowiązuje do 31.12.2025)

**FORMULARZ ZAMÓWIENIA**

Errors and omissions excepted.

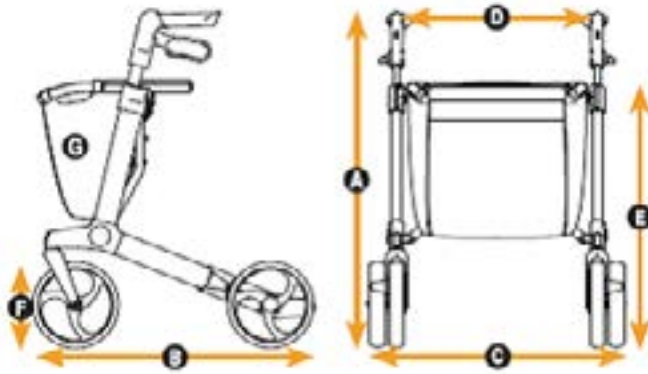
Dane do faktury / Nr klienta		Adres dostawy	Taki, jak do faktury
Nr Kl.:		Nr Kl.:	
Nazwa:		Nazwa:	
Ulica:		Ulica:	
Miasto:		Miasto:	
E-Mail:		E-Mail:	
Tel.:		Tel.:	

**Informacje o zamówieniu**

Zamówienie	Kalkulacja	Nr zamówienia:
Gemino 30 Parkinson		
Gemino 30 M Parkinson		
Gemino 30 Comfort Parkinson		
Gemino 30 M Comfort Parkinson		

**Cena od: 4000 PLN**

## WYMIARY



	<b>Gemino 30 Parkinson</b>	<b>Gemino 30 M Parkinson</b>	<b>Gemino 30 Comfort Parkinson</b>	<b>Gemino 30 M Comfort Parkinson</b>
<b>A</b> Wysokość całkowita	780 - 1000 mm	690 - 880 mm	800 - 1020 mm	710 - 900 mm
<b>B</b> Długość całkowita	650 mm	650 mm	680 mm	680 mm
<b>C</b> Szerokość całkowita	600 mm	600 mm	620 mm	620 mm
<b>D</b> Odległość między rączkami do prowadzenia	470 mm	470 mm	470 mm	470 mm
<b>E</b> Wysokość siedziska	620 mm	550 mm	640 mm	570 mm
Wysokość po złożeniu	800 mm	760 mm	800 mm	760 mm
Długość po złożeniu	650 mm	650 mm	650 mm	650 mm
Szerokość po złożeniu	230 mm	230 mm	230 mm	230 mm
Średnica skrętu	840 mm	840 mm	840 mm	840 mm
<b>F</b> Przednie koła / tylne koła	200 x 36 mm	200 x 36 mm	230 x 42 mm	230 x 42 mm
Waga całkowita bez koszyka/torby	7,5 kg	7,4 kg	8,1 kg	7,9 kg
<b>G</b> Waga koszyka/torby, standardowego	0,3 kg	0,3 kg	0,3 kg	0,3 kg
<b>Maksymalna waga użytkownika</b>	<b>130 kg</b>	<b>130 kg</b>	<b>150 kg</b>	<b>130 kg</b>
Maksymalne obciążenie koszyka/torby	5 kg	5 kg	5 kg	5 kg
Rekomendowany wzrost użytkownika	1500 - 2000 mm	1350 - 1700 mm	1500 - 2000 mm	1350 - 1700 mm

ROZMIARY I KOLORY		PLN	Ilość
<b>Gemino 30 Parkinson</b>			
7100070	Gemino 30 Parkinson, Szary	4000	
7100071	Gemino 30 Parkinson, Niebieski szafirowy	4000	
<b>Gemino 30 Comfort Parkinson</b>			
71000140	Gemino 30 Comfort Parkinson, Szary	4000	
<b>Gemino 30 M Parkinson</b>			
7100270	Gemino 30 M Parkinson, SSzary	4000	
<b>Gemino 30 M Comfort Parkinson</b>			
71000240	Gemino 30 M Comfort Parkinson, SSzary	4000	

AKCESORIA		€	Quantity
<b>Koszyki/torby do Gemino 30 / 30 M Parkinson i Gemino 30 / 30 M Comfort Parkinson</b>			
9012314	Koszyk/torba, zaawansowana, Czarna	465	
9012315	Koszyk/torba, zaawansowana, Czarna alcantara	465	
9012316	Koszyk/torba, zaawansowana, Grafitowa	465	
9012317	Koszyk/torba, zaawansowana, Miętowa	465	
9012318	Koszyk/torba, zaawansowana, Czerwona	465	
9012319	Koszyk/torba, zaawansowana, Niebieska	465	
9012320	Koszyk/torba, zaawansowana, Zielona	465	
9012321	Koszyk/torba, zaawansowana, Różowa	465	
7104024	Koszyk/torba, zaawansowana, zamykana na suwak i z uchwytyami, brązowa/czarna	180	
7104023	Koszyk/torba, zaawansowana, zamykana na suwak i z uchwytyami, niebieska/czarna	180	
9012369	Torba na kółkach Shop-n-Go (1)	840	
<b>Pozostałe akcesoria</b>			
7109011	Uchwyt na kule	29	
7109140	Stolik	59	
9012220	Pas stabilizujący lędźwiowo-krzyżowy	155	
9012222	Regulowany, komfortowy pas stabilizujący lędźwiowo-krzyżowy	275	
7109060	Parasolka, Czarna	395	
7109050	Koszyk na butlę tlenową	140	
7109090	Uchwyt uniwersalny	39	
7109095	Oświetlenie	75	
7109100	Stojak na kroplówkę	255	
9012281	Dłuższe rączki do prowadzenia, zestaw (1)(2)	255	

(1) Niedostępne dla 30 M Parkinson

(2) Tylko w kolorze

**GEMINO 30 /30 M Parkinson, GEMINO 30 /30 M Comfort Parkinson**

PLN

<b>Cena podstawy</b>	
Cena wybranych opcji	
Pakowanie i transport	
Bez VAT	
<b>Cena całkowita bez VAT</b>	
VAT	
<b>Cena całkowita z VAT</b>	

**Data**

**Podpis**

Dzień      Miesiąc      Rok



**Sunrise Medical Poland Sp. z o.o.**

Elektronowa 6  
94-103 Łódź  
Tel: +48 42 275 83 38  
Fax: +48 42 209 35 23  
E-Mail: [pl@sunrisemedical.pl](mailto:pl@sunrisemedical.pl)  
[www.Sunrise-Medical.pl](http://www.Sunrise-Medical.pl)

# GEMINO AKCESORIA

## KOSZYKI/TORBY, ZAAWANSOWANE



// 9012314 Koszyk/torba, zaawansowana, czarna/czarna



// 9012315 Koszyk/torba, zaawansowana, alcantara/czarna



// 9012316 Koszyk/torba, zaawansowana, szara/czarna



// 9012317 Koszyk/torba, zaawansowana, miętowa/czarna



// 9012318 Koszyk/torba, zaawansowana, czerwona/czarna



// 9012319 Koszyk/torba, zaawansowana, niebieska/czarna



// 9012320 Koszyk/torba, zaawansowana, zielona/czarna



// 901232 Koszyk/torba, zaawansowana, różowa/czarna



// 9012369 Torba na kótkach Shop-n-Go

## Koszyk/torba, zaawansowana



// 7104023 Koszyk/torba, zaawansowana, zamykana na suwak i z uchwytami, różowa/czarna



// 7104024 Koszyk/torba, zaawansowana, zamykana na suwak i z uchwytami, brązowa/czarna

Łatwa personalizacja dzięki 2 kolorom ramy.



# GEMINO AKCESORIA

## POZOSTAŁE AKCESORIA



// 7109011  
Uchwyt na kule



// 7109140  
Stolik



// 9012220  
Pas stabilizujący lędźwiowo-krzyżowy



// 9012222  
Regulowany, komfortowy, pas stabilizujący lędźwiowo-krzyżowy



// 7109060  
Parasolka, Czarna



// 7109050 & 7109051  
Koszyk na butlę tlenową



// 7109100  
Stojak na kroplówkę



// 9012281  
Dłuższe ręczki do prowadzenia, zestaw



// 7109090  
Uchwyt uniwersalny



// 7109095  
Oświetlenie



// 9011971  
Hamulec odwrócony, zestaw