

GEMINO 60/60 M WALKER



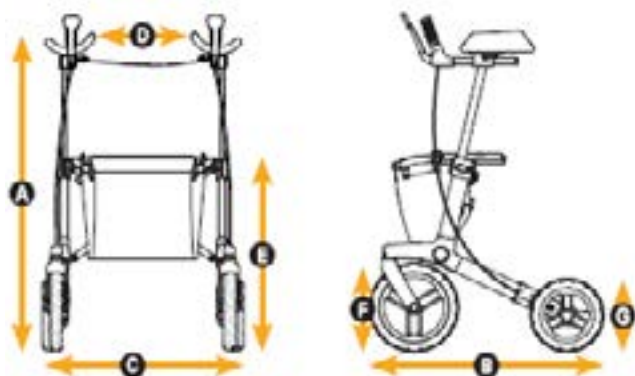
Ref. 1/2025 (Obowiązuje do 31.12.2025)

FORMULARZ ZAMÓWIENIA

Errors and imissions excepted.

Dane do faktury / Nr klienta		Adres dostawy	Taki, jak do faktury
Nr Kl.:		Nr Kl.:	
Nazwa:		Nazwa:	
Ulica:		Ulica:	
Miasto:		Miasto:	
E-Mail:		E-Mail:	
Tel.:		Tel.:	
Informacje o zamówieniu			
Zamówienie	Kalkulacja	Nr zamówienia:	
Gemino 60 Walker			
Gemino 60 M Walker			
		Cena od: 3460 PLN	

WYMIARY



	Gemino 60 Walker	Gemino 60 M Walker
A Wysokość całkowita	985 - 1155 mm	895 - 985 mm
B Długość całkowita	740 mm	740 mm
C Szerokość całkowita	640 mm	640 mm
D Odległość między rączkami do prowadzenia	320 mm	320 mm
E Wysokość siedziska	620 mm	530 mm
Wysokość po złożeniu	1090 mm	1010 mm
Długość po złożeniu	740 mm	740 mm
Szerokość po złożeniu	355 mm	355 mm
Średnica skrętu	950 mm	950 mm
F Przednie koła	280 x 42 mm	280 x 42 mm
G Tylne koła	230 x 42 mm	230 x 42 mm
Waga całkowita bez koszyka/torby	11,8 kg	11,6 kg
H Waga koszyka/torby, standardowego	0,3 kg	0,25 kg
Maksymalna waga użytkownika	130 kg	130 kg
Maksymalne obciążenie koszyka/torby	10 kg	10 kg
Rekomendowany wzrost użytkownika	1500 - 2000 mm	1350 - 1700 mm

ROZMIARY I KOLORY		PLN	Ilość
Gemino 60 Walker			
7160020	Gemino 60 Walker, Szary	3460	
Gemino 60 M Walker			
7160220	Gemino 60 M Walker, Szary	3460	

AKCESORIA		PLN	Ilość
Koszyki/torby do Gemino 60 Walker (nie dostępne dla Gemino 60 M Walker)			
9012314	Koszyk/torba, zaawansowana, Czarna	465	
9012315	Koszyk/torba, zaawansowana, Czarna alcantara	465	
9012316	Koszyk/torba, zaawansowana, Grafitowa	465	
9012317	Koszyk/torba, zaawansowana, Miętowa	465	
9012318	Koszyk/torba, zaawansowana, Czerwona	465	
9012319	Koszyk/torba, zaawansowana, Niebieska	465	
9012320	Koszyk/torba, zaawansowana, Zielona	465	
9012321	Koszyk/torba, zaawansowana, Różowa	465	
7104024	Koszyk/torba, zaawansowana, zamykana na suwak i z uchwytami, brązowa/czarna	180	
7104023	Koszyk/torba, zaawansowana, zamykana na suwak i z uchwytami, różowa/czarna	180	
Pozostałe akcesoria			
7109011	Uchwyt na kule	29	
7109140	Stolik	59	
7109060	Parasolka, Czarna	395	
7109050	Koszyk na butlę tlenową - Gemino 60 (nie dostępne dla Gemino 60 M)	140	
7109090	Uchwyt uniwersalny	39	
7109095	Oświetlenie	75	
7109100	Stojak na kroplówkę	255	
7169080	Hamulec spowalniający, zestaw	315	
9012063	Hamulec jednoręczny, zestaw (do użytku po lewo/prawo) (1)	175	
9011971	Hamulec odwrócony, zestaw (2)	125	
9011992	Drążek stabilizujący	165	
71009406	Zestaw Parkinson, obsługiwany prawą ręką	2600	
71009408	Zestaw Parkinson, obsługiwany lewą ręką	2600	

(1) Niedostępne z hamulcem odwrotnym

(2) Niedostępne z hamulcem jednoręcznym

GEMINO 60 /60 M Walker

PLN

Cena podstawy

Cena wybranych opcji

Pakowanie i transport

Bez VAT

Cena całkowita bez VAT

VAT

Cena całkowita z VAT**Data****Podpis**

Dzień Miesiąc Rok

**Sunrise Medical Poland Sp. z o.o.**

Elektronowa 6

94-103 Łódź

Tel: +48 42 275 83 38

Fax: +48 42 209 35 23

E-Mail: pl@sunrisemedical.plwww.Sunrise-Medical.pl

GEMINO AKCESORIA

KOSZYKI/TORBY, ZAAWANSOWANE



// 9012314
Koszyk/torba, zaawansowana, czarna/czarna



// 9012315
Koszyk/torba, zaawansowana, alcantara/czarna



// 9012316
Koszyk/torba, zaawansowana, szara/czarna



// 9012317
Koszyk/torba, zaawansowana, miętowa/czarna



// 9012318
Koszyk/torba, zaawansowana, czerwona/czarna



// 9012319
Koszyk/torba, zaawansowana, niebieska/czarna



// 9012320
Koszyk/torba, zaawansowana, zielona/czarna



// 9012321
Koszyk/torba, zaawansowana,

KOSZYKI/TORBY, ZAAWANSOWANE



// 7104024 Koszyk/torba, zaawansowana, zamykana na suwak i z uchwytami, brązowa/czarna



// 7104023 Koszyk/torba, zaawansowana, zamykana na suwak i z uchwytami, różowa/czarna

GEMINO AKCESORIA

POZOSTAŁE AKCESORIA



// 7109011
Uchwyt na kule



// 7109140
Stolik



// 7109060
Parasolka, Czarna



// 7109050 & 7109051
Koszyk na butlę tlenową



// 9012049
Hamulec jednoręczny



// 7109080
Hamulec spowalniający



// 7109090
Uchwyt uniwersalny



// 7109095
Oświetlenie



// 7109100
Stojak na kroplówkę



// 9011971
Hamulec odwrócony, zestaw



// 9011992 & 9011988
Drażek stabilizujący



// 71009406 & 71009408
Zestaw Parkinson