

GEMINO 30/30 M / 30 S



Ref. 1/2025 (Obowiązuje do 31.12.2025)

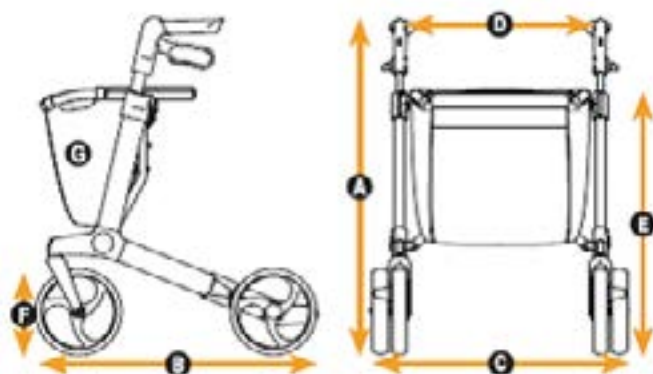
FORMULARZ ZAMÓWIENIA

Errors and imissions excepted.

Dane do faktury / Nr klienta		Adres dostawy	Taki, jak do faktury
Nr Kl.:		Nr Kl.:	
Nazwa:		Nazwa:	
Ulica:		Ulica:	
Miasto:		Miasto:	
E-Mail:		E-Mail:	
Tel.:		Tel.:	
Informacje o zamówieniu			
Zamówienie	Kalkulacja	Nr zamówienia:	
Gemino 30			
Gemino 30 M			
Gemino 30 S			

Cena od: **1400 PLN**

WYMIARY



	Gemino 30	Gemino 30 M	Gemino 30 S
A Wysokość całkowita	780 - 1000 mm	690 - 880 mm	650 - 770 mm
B Długość całkowita	650 mm	650 mm	680 mm
C Szerokość całkowita	600 mm	600 mm	550 mm
D Odległość między rączkami do prowadzenia	470 mm	470 mm	420 mm
E Wysokość siedziska	620 mm	550 mm	480 mm
Wysokość po złożeniu	800 mm	760 mm	690 mm
Długość po złożeniu	650 mm	650 mm	680 mm
Szerokość po złożeniu	230 mm	230 mm	230 mm
Średnica skrętu	840 mm	840 mm	790 mm
F Przednie koła / tylne koła	200 x 36 mm	200 x 36 mm	200 x 36 mm
Waga całkowita bez koszyka/torby	7,1 kg	7 kg	6,6 kg
G Waga koszyka/torby, standardowego	0,3 kg	0,3 kg	0,25 kg
Maksymalna waga użytkownika	150 kg	130 kg	125 kg
Maksymalne obciążenie koszyka/torby	5 kg	5 kg	5 kg
Rekomendowany wzrost użytkownika	1500 - 2000 mm	1350 - 1700 mm	1250 - 1650 mm

ROZMIARY I KOLORY		PLN	Ilość
Gemino 30			
7100000	Gemino 30, Szary	1400	
7100001	Gemino 30, Szampański	1400	
7100019	Gemino 30, Niebieski szafirowy	1400	
7100003	Gemino 30, Różowy	1400	
7100005	Gemino 30, Czarny	1400	
7100007	Gemino 30, Zielone jabłuszko	1400	
7100011	Gemino 30, Czerwony scarlet	1400	
Gemino 30 M			
7100200	Gemino 30 M, Szary	1400	
7100201	Gemino 30 M, Szampański	1400	
7100203	Gemino 30 M, Niebieski szafirowy	1400	
7100207	Gemino 30 M, Zielone jabłuszko	1400	
7100204	Gemino 30 M, Czerwony scarlet	1400	
Gemino 30 S			
7100100	Gemino 30 S, Szary	1400	
7100101	Gemino 30 S, Niebieski szafirowy	1400	
7100103	Gemino 30 S, Różowy	1400	

AKCESORIA		PLN	Ilość
Koszyki/torby do Gemino 30 and Gemino 30 M			
9012314	Koszyk/torba, zaawansowana, Czarna	465	
9012315	Koszyk/torba, zaawansowana, Czarna alcantara	465	
9012316	Koszyk/torba, zaawansowana, Grafitowa	465	
9012317	Koszyk/torba, zaawansowana, Miętowa	465	
9012318	Koszyk/torba, zaawansowana, Czerwona	465	
9012319	Koszyk/torba, zaawansowana, Niebieska	465	
9012320	Koszyk/torba, zaawansowana, Zielona	465	
9012321	Koszyk/torba, zaawansowana, Różowa	465	
7104024	Koszyk/torba, zaawansowana, zamykana na suwak i z uchwytyami, brązowa/czarna	180	
7104023	Koszyk/torba, zaawansowana, zamykana na suwak i z uchwytyami, różowa/czarna	180	
9012369	Torba na kółkach Shop-n-Go (1)	840	
Koszyki/torby do Gemino 30 S			
7104035	Koszyk/torba, szara/czarna, nadruk	180	
7104032	Koszyk/torba, blue/czarna, nadruk	180	

(1) Niedostępne dla M i S

AKCESORIA		PLN	Ilość
Pozostałe akcesoria			
7109011	Uchwyt na kule	29	
7109140	Stolik	59	
9012220	Pas stabilizujący lędźwiowo-krzyżowy - Gemino 30, Gemino 30 M	155	
9012221	Pas stabilizujący lędźwiowo-krzyżowy - Gemino 30 S	155	
9012222	Regulowany, komfortowy pas stabilizujący lędźwiowo-krzyżowy	275	
7109060	Parasolka, Czarna	395	
7109050	Koszyk na butlę tlenową - Gemino 30, Gemino 30 M	140	
7109051	Koszyk na butlę tlenową - Gemino 30 S	140	
9012049	Hamulec jednoręczny, zestaw (do użytku po lewo/prawo) (2)	175	
7109080	Hamulec spowalniający, zestaw (3)	315	
7109090	Uchwyt uniwersalny	39	
7109095	Oświetlenie	75	
7109100	Stojak na kroplówkę	255	
9009329	SpeedControl, zestaw (maksymalna waga użytkownika 100 kg) (4)	2050	
9011971	Hamulec odwrócony, zestaw (5)	125	
9012281	Dłuższe rączki do prowadzenia, zestaw (6) (7)	255	

(2) Niedostępne z hamulcem odwrotnym

(3) Niedostępne z SpeedControl

(4) Niedostępne z hamulcem spowalniającym

(5) Niedostępne z hamulcem jednoręcznym

(6) Tylko w kolorze szarym

(7) Niedostępne dla M i S

GEMINO 30 / 30 M / 30 S		PLN
Cena podstawy		
Cena wybranych opcji		
Pakowanie i transport		
Bez VAT		
Cena całkowita bez VAT		
VAT		
Cena całkowita z VAT		

Data			Podpis
------	--	--	--------

Dzień Miesiąc Rok



Sunrise Medical Poland Sp. z o.o.

Elektronowa 6
 94-103 Łódź
 Tel: +48 42 275 83 38
 Fax: +48 42 209 35 23
 E-Mail: pl@sunrisemedical.pl
www.Sunrise-Medical.pl

GEMINO AKCESORIA

KOSZYKI/TORBY, ZAAWANSOWANE



// 9012314 Koszyk/torba, zaawansowana, czarna/czarna



// 9012315 Koszyk/torba, zaawansowana, alcantara/czarna



// 9012316 Koszyk/torba, zaawansowana, szara/czarna



// 9012317 Koszyk/torba, zaawansowana, miętowa/czarna



// 9012318 Koszyk/torba, zaawansowana, czerwona/czarna



// 9012319 Koszyk/torba, zaawansowana, niebieska/czarna



// 9012320 Koszyk/torba, zaawansowana, zielona/czarna



// 9012321 Koszyk/torba, zaawansowana, różowa/czarna



// 9012369 Torba na kółkach Shop-n-Go

KOSZYKI/TORBY, ZAAWANSOWANE



// 7104023 Koszyk/torba, zaaawansowana, zamykana na suwak i z uchwytami, różowa/czarna



// 7104024 Koszyk/torba, zaaawansowana, zamykana na suwak i z uchwytami, brązowa/czarna



Łatwa personalizacja dzięki 7 kolorom ramy.

KOSZYKI/TORBY – GEMINO 30 S

// 7104007⁽¹⁾
Koszyk/torba, czarna/czarna// 7104035
Koszyk/torba, szara/czarna nadruk// 7104032
Koszyk/torba, niebieska/czarna nadruk

GEMINO AKCESORIA

POZOSTAŁE AKCESORIA



// 7109011
Uchwyt na kule



// 7109140
Stolik



// 9012220 & 9012221
Pas stabilizujący lędźwiowo-krzyżowy



// 9012222
Regulowany, komfortowy, pas stabilizujący lędźwiowo-krzyżowy



// 7109060
Parasolka, Czarna



// 7109050 & 7109051
Koszyk na butlę tlenową



// 9012049
Hamulec jednoręczny



// 7109080
Hamulec spowalniający



// 7109090
Uchwyt uniwersalny



// 7109095
Oświetlenie



// 7109100
Stojak na kroplówkę



// 9011971
Hamulec odwrócony, zestaw



// 9009329
Speedcontrol



// 9012281
Dłuższe ręczki do prowadzenia, zestaw