



Factureren aan:  
 Naam:  
 Straat:  
 Plaats: Postcode:  
 E-mail:  
 Tel: Fax:

Leveren aan:  
 Naam:  
 Straat:  
 Plaats: Postcode:  
 E-mail:  
 Tel: Fax:

Order datum:  
 Inkooporder:  
 Uw referentie:



Gemarkeerd voor:  
 Sunrise ordernr.:

- Order  
 Offerte

= Standaard  = Meerprijs



**Max. gebruikersgewicht: 100 kg**  
**Gebruikersgewicht**  kg

Altijd invullen voor juiste configuratie

**Basisprijs vanaf € 4.045,- (exclusief BTW)**

Geldig tot eerstvolgende wijziging of uiterlijk 31-12-2024.

Wijzigingen voorbehouden. Op alle transacties zijn de algemene voorwaarden van Sunrise Medical B.V. en Sunrise Medical HCM B.V. van toepassing. Deze algemene voorwaarden zijn te raadplegen op [www.sunrisemedical.nl/algemene-voorwaarden](http://www.sunrisemedical.nl/algemene-voorwaarden)

**ATTITUDE JUNIOR**

ATT010804  **ATTITUDE JUNIOR** € 4.045  
 8 versnellingen, terugtraprem en parkeerrem, grip-shift, voor- en achterverlichting, in hoek en diepte instelbaar, 16" voorwiel, docking system voor vast voorframe, lengte instelbare crank (2 posities)

**ROLSTOEL MODEL - ATTITUDE JUNIOR**

**ROLSTOEL MODEL** - rolstoel type welke wordt gecombineerd met de ATTITUDE Junior

Model	
<input type="radio"/> Life T	(alleen vast voorframe)
<input type="radio"/> Life RT	(alleen vast voorframe)
<input type="radio"/> Youngster 3 (1)	(retro-fit kit noodzakelijk)
<input type="radio"/> Life	(alleen vast voorframe)
<input type="radio"/> Life R	(alleen vast voorframe)
<input type="radio"/> Xenon/Xenon <sup>2</sup>	(alleen vast voorframe)
<input type="radio"/> Argon <sup>2</sup>	
<input type="radio"/> Helium	
<input type="radio"/> Nitrum	
<input type="checkbox"/> RGK Tiga*	330
<input type="checkbox"/> ProAktiv Speedy*	450

Model		
<input type="checkbox"/> Sorg Vector*	(alleen vast voorframe)	450
<input type="checkbox"/> Sorg Jump*	(alleen vast voorframe)	450

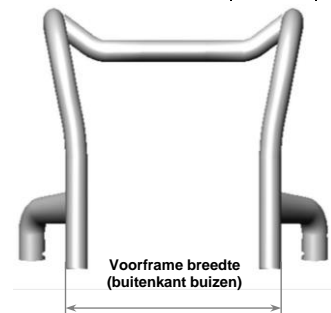
\* het V-frame mag een maximale hoek van 5° hebben

ATT090213	<input type="radio"/> ATTITUDE - zonder nieuwe rolstoel bestelling	gm
ATT090214	<input type="radio"/> ATTITUDE met rolstoel order - bestelling op apart orderformulier (2)	gm

**ROLSTOEL VOORFRAME BREEDTE**  
 opgemeten vanaf buitenkant framebuis tot buitenkant framebuis

260	280	300	320	340	360	380	400	420	440	460
<input type="radio"/>	<input type="radio"/>	<input type="radio"/>	<input type="radio"/>	<input type="radio"/>	<input type="radio"/>	<input type="radio"/>	<input type="radio"/>	<input type="radio"/>	<input type="radio"/>	<input type="radio"/>

Afstelkosten op locatie € 198,00 netto



**RETRO-FIT KIT VOOR ZIPPIE YOUNGSTER 3 - zie pagina 2 voor uitleg**

ATT060150	<input type="checkbox"/> Retro-fit kit rembevestiging voor Youngster (kniehevelrem naar standaard rem), inclusief standaard rem links & rechts	200
ATT060151	<input type="checkbox"/> Retro-fit kit rembevestiging voor Youngster met standaard remmen	119
ATT060152	<input type="checkbox"/> Retro-fit kit rembevestiging voor Youngster met Safari remmen	119

(1) zie pagina 2 voor NoGos i.c.m. de Zippie Youngster 3

(2) Rolstoelen kunnen worden meebesteld samen met de Attitude, voeg deze toe aan dezelfde inkooporder. De Attitude wordt dan samen met de rolstoel verzonden.

Voor meer informatie bezoek onze website [www.SunriseMedical.nl](http://www.SunriseMedical.nl)

## Youngster 3: Wheel-lock conversion

Om de Attitude Junior te bevestigen op een Youngster 3, dient de remmontage te worden aangepast. Dit omdat de klem van de Attitude botst met de standaard remmontage van de Youngster 3. Indien de Youngster 3 is uitgevoerd met kniehevelremmen dan dienen deze te worden vervangen door standaard remmen.



Drie kits beschikbaar:

**ATT060150 Retro-fit kit rembevestiging voor Youngster (kniehevelrem naar standaard rem), inclusief standaard rem links & rechts**  
(nodig wanneer de Youngster 3 is uitgevoerd met kniehevelremmen. Deze kit is inclusief 2 standaard remmen (links & rechts) en bevestigingsklemmen)

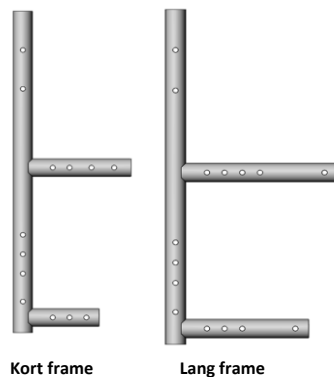
**ATT060151 Retro-fit kit rembevestiging voor Youngster met standaard remmen**  
(nodig wanneer de Youngster 3 al is uitgevoerd met standaard remmen. Deze kit is inclusief bevestigingsklemmen)

**ATT060152 Retro-fit kit rembevestiging voor Youngster met Safari remmen**  
(nodig wanneer de Youngster 3 al is uitgevoerd met Safari remmen. Deze kit is inclusief bevestigingsklemmen)

## Youngster 3: NoGos

Kort frame (zitdiepte < 300 mm)					
Wielmaat	ZPI positie			Remmen	
	1 (passief)	2 (actief)	Kniehevel	Standaard	Safari
24"	x	x	x (1)	x	x
25"	ok	x	ok (1)	ok (2)	ok (3)
26"	ok	ok	ok (1)	ok (2)	ok (3)

Lang frame (zitdiepte > 300 mm)						
Wielmaat	ZPI positie			Remmen		
	1 (passief)	2 (midden)	3 (actief)	Kniehevel	Standaard	Safari
24"	ok	ok	x	ok (1)	ok (2)	ok (3)
25"	ok	ok	ok	ok (1)	ok (2)	ok (3)
26"	ok	ok	ok	ok (1)	ok (2)	ok (3)

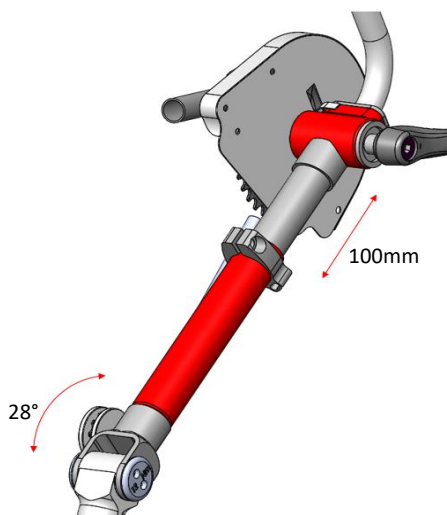


(1) kniehevelremmen moeten worden omgezet naar standaard remmen d.m.v. retro-kit fit ATT060150

(2) de rembevestiging moet worden gedemonteerd en worden vervangen door de bevestiging geleverd in de retro-kit fit ATT060151

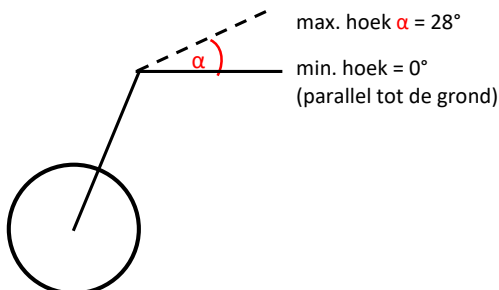
(3) de rembevestiging moet worden gedemonteerd en worden vervangen door de bevestiging geleverd in de retro-kit fit ATT060152

## ATTITUDE JUNIOR vork: hoek en diepte instelbaar



Diepte instelbaar: 100mm (+/- 50mm ten opzichte van standaard vork)

Hoek instelling: van 0° (parallel tot de grond) tot 28°



# ATTITUDE JUNIOR

 Standaard

 Geen meer-/minderprijs

 Meerprijs

€
---

## VORK

ATT080036	<input type="checkbox"/> In hoek en diepte instelbare crank-positie	std	
-----------	---	-----	--

## BANDEN

ATT070110	<input type="checkbox"/> Schwalbe Mountain Bike	gm	
-----------	---	----	--

ATT070111	<input type="checkbox"/> Schwalbe Big Apple	gm	
-----------	---	----	--

## VERSNELLINGEN

ATT070043	<input type="checkbox"/> 8 versnellingen (naaf), incl terugtraprem (geen schijfrem)	std	
-----------	---	-----	--

## CRANK EN HANDVATTEN - speciale lengte, breedte en uitvoeringen via B4M

	<input type="checkbox"/> Junior crank: lengte instelbaar (2 posities)	std	
--	---	-----	--

ATT080037	<input type="checkbox"/> Kort: lengte 110/130mm		
-----------	---	--	--

ATT080038	<input type="checkbox"/> Lang: lengte 130/150mm		
-----------	---	--	--

ATT080039	<input type="checkbox"/> Junior handvat, horizontaal, diameter 22mm (1)	std	
-----------	---	-----	--

ATT080023	<input type="checkbox"/> Handvat, verticaal, 10°, diameter 30 mm (2)	gm	
-----------	--	----	--

ATT080027	<input type="checkbox"/> Quad, handondersteuning	242	
-----------	--	-----	--

ATT080028	<input type="checkbox"/> Quad, armondersteuning	254	
-----------	---	-----	--

ATT080025	<input type="checkbox"/> Handvat, verticaal, 25°, ovaal, diameter 37 x 21 mm (2)	146	
-----------	--	-----	--

## REMMEN

	<input type="checkbox"/> Terugtraprem	std	
--	---------------------------------------	-----	--

	<input type="checkbox"/> Parkeerrem	std	
--	-------------------------------------	-----	--

## ACCESSOIRES

ATT090074	<input type="checkbox"/> Voor- & achterverlichting	std	
-----------	--	-----	--

ATT090080	<input type="checkbox"/> Snelheidsmeter	std	
-----------	---	-----	--

ATT090095	<input type="checkbox"/> Spatbord aangeschroefd, zwart	std	
-----------	--	-----	--

ATT090085	<input type="checkbox"/> Bel	std	
-----------	------------------------------	-----	--

ATT090067	<input type="checkbox"/> Achteruitkijkspiegel	58	
-----------	---	----	--

ATT090081	<input type="checkbox"/> Bidonhouder	33	
-----------	--------------------------------------	----	--

ATT090024	<input type="checkbox"/> Handluchtcompressor (0 - 11 bar)	133	
-----------	---	-----	--

ATT090041	<input type="checkbox"/> Gereedschapset	29	
-----------	---	----	--

ATT090096	<input type="checkbox"/> Beschermfolie t.b.v. rolstoel of Attitude	45	
-----------	--	----	--

(1) grip-shift gemonteerd op het frame

(2) grip-shift gemonteerd aan de rechter handvat

Voor meer informatie  
bezoek onze website

[www.SunriseMedical.nl](http://www.SunriseMedical.nl)

© Sunrise Medical 2024

# ATTITUDE JUNIOR

## VORK



Vork voor Attitude Junior, hoek en diepte instelbare crank-positie

## BANDEN



Schwalbe Mountain Bike



Big Apple

## CRANK EN HANDVATTEN



Grip-shift gemonteerd op het frame



Junior crank: lengte instelbaar (2 posities)

Junior handvatten, horizontaal, diameter 22mm



Handvat, verticaal, 10°, diameter 30 mm



Quad, handondersteuning



Quad, arondersteuning



Handvat, verticaal, 25°, ovaal, diameter 37 x 21 mm

## ACCESSORIES



Bel



Gereedschapset



Spatbord



Spiegel



Bidonhouder



Handluchtcompressor (0 - 11 bar)

# ATTITUDE JUNIOR

◇ = Standaard

○ = Geen meer-/minderprijs

□ = Meerprijs

€

## KLEUR

(Frame-, kettingkast- en crankkleur zijn apart van elkaar te kiezen)

	Framekleur	Kettingkast	Crank
ATT100102	<input type="radio"/> 02 Brilliant Silver	ATT100802 <input type="radio"/> 02 Brilliant Silver	ATT100902 <input type="radio"/> 02 Brilliant Silver
ATT100103	<input type="radio"/> 03 Silver Matt	ATT100803 <input type="radio"/> 03 Silver Matt	ATT100903 <input type="radio"/> 03 Silver Matt
ATT100105	<input type="radio"/> 06 Sun Yellow	ATT100805 <input type="radio"/> 06 Sun Yellow	ATT100905 <input type="radio"/> 06 Sun Yellow
ATT100110	<input type="radio"/> 14 Glossy Blue	ATT100810 <input type="radio"/> 14 Glossy Blue	ATT100910 <input type="radio"/> 14 Glossy Blue
ATT100111	<input type="radio"/> 15 Brilliant Marine	ATT100811 <input type="radio"/> 15 Brilliant Marine	ATT100911 <input type="radio"/> 15 Brilliant Marine
ATT100112	<input type="radio"/> 16 Matt Marine	ATT100812 <input type="radio"/> 16 Matt Marine	ATT100912 <input type="radio"/> 16 Matt Marine
ATT100113	<input type="radio"/> 19 Brilliant Purple	ATT100813 <input type="radio"/> 19 Brilliant Purple	ATT100913 <input type="radio"/> 19 Brilliant Purple
ATT100115	<input type="radio"/> 21 Ruby Red	ATT100815 <input type="radio"/> 21 Ruby Red	ATT100915 <input type="radio"/> 21 Ruby Red
ATT100116	<input type="radio"/> 22 Brilliant Red	ATT100816 <input type="radio"/> 22 Brilliant Red	ATT100916 <input type="radio"/> 22 Brilliant Red
ATT100117	<input type="radio"/> 23 Matt Red	ATT100817 <input type="radio"/> 23 Matt Red	ATT100917 <input type="radio"/> 23 Matt Red
ATT100118	<input type="radio"/> 24 Tutti Frutti Orange	ATT100818 <input type="radio"/> 24 Tutti Frutti Orange	ATT100918 <input type="radio"/> 24 Tutti Frutti Orange
ATT100120	<input type="radio"/> 27 Graphite Metallic	ATT100820 <input type="radio"/> 27 Graphite Metallic	ATT100920 <input type="radio"/> 27 Graphite Metallic
ATT100122	<input type="radio"/> 29 Classic Black	ATT100822 <input type="radio"/> 29 Classic Black	ATT100922 <input type="radio"/> 29 Classic Black
ATT100123	<input type="radio"/> 31 Matt Black	ATT100823 <input type="radio"/> 31 Matt Black	ATT100923 <input type="radio"/> 31 Matt Black
ATT100124	<input type="radio"/> 32 Signal White	ATT100824 <input type="radio"/> 32 Signal White	ATT100924 <input type="radio"/> 32 Signal White
ATT100125	<input type="radio"/> 33 Pink	ATT100825 <input type="radio"/> 33 Pink	ATT100925 <input type="radio"/> 33 Pink
ATT100126	<input type="radio"/> 34 Dark Chocolate Metallic	ATT100826 <input type="radio"/> 34 Dark Chocolate Metallic	ATT100926 <input type="radio"/> 34 Dark Chocolate Metallic
ATT100127	<input type="radio"/> 35 Sky Blue	ATT100827 <input type="radio"/> 35 Sky Blue	ATT100927 <input type="radio"/> 35 Sky Blue
ATT100128	<input type="radio"/> 36 Cyan Metallic	ATT100828 <input type="radio"/> 36 Cyan Metallic	ATT100928 <input type="radio"/> 36 Cyan Metallic
ATT100129	<input type="radio"/> 37 Mars Red (Orange)	ATT100829 <input type="radio"/> 37 Mars Red (Orange)	ATT100929 <input type="radio"/> 37 Mars Red (Orange)
ATT100132	<input type="radio"/> 40 Kiwi Green	ATT100832 <input type="radio"/> 40 Kiwi Green	ATT100932 <input type="radio"/> 40 Kiwi Green
ATT100133	<input type="radio"/> 41 Flamingo Glitter	ATT100833 <input type="radio"/> 41 Flamingo Glitter	ATT100933 <input type="radio"/> 41 Flamingo Glitter
ATT100134	<input type="radio"/> 42 Matt Anthracite	ATT100834 <input type="radio"/> 42 Matt Anthracite	ATT100934 <input type="radio"/> 42 Matt Anthracite
ATT100145	<input type="radio"/> 46 Mamba Green	ATT100808 <input type="radio"/> 46 Mamba Green	ATT100908 <input type="radio"/> 46 Mamba Green

## "ATTITUDE JUNIOR" STICKER KLEUR

ATT100550	<input type="radio"/> Zwart	gm	
ATT100551	<input type="radio"/> Zilver	gm	
ATT100552	<input type="radio"/> Oranje	gm	

## OPMERKINGEN



<b>Empulse ATTITUDE JUNIOR - Basisprijs</b>	
Prijs optie	..... €
Exclusief BTW	..... €
BTW	..... €
<b>Totaalprijs</b>	..... €

<b>Sunrise Medical Customer Service</b> T: 088 - 50 123 45 E: cs@sunrisemedical.nl	Voor meer informatie bezoek onze website <a href="http://www.SunriseMedical.nl">www.SunriseMedical.nl</a> © Sunrise Medical 2024
--	---