



Pal

Brukerveiledning



Til støtte for barn

Norsk

PAL barnehage- og skolestol er utviklet for barn med behov for mild til moderat støtte for å bedre deres sittestilling og oppmerksomhet. Denne brukermanualen viser deg hvordan du regulerer stolen og monterer tilbehør. Den inneholder også instruksjoner for sikkerhet og vedlikehold.

Innhold

1.	Bruksområde	s.03
2.	Samsvarserklæring	s.04
3.	Advarsler og forholdsregler	s.04
4.	Garantivilkår	s.05
5.	Produkthistorie	s.05
6.	Produktopplæring	s.06
7.	Sikkerhet	s.07
8.	Forholdsregler og kontraindikasjoner	
9.	Hvordan justere setet og feste tilbehør	s.09
10.	Rengjøring og vedlikeholdsinformasjon	s.20
11.	Daglig produktkontroll og service	s.20
12.	Gjenbruk av Leckey produkter	s.21
13.	Teknisk informasjon	s.22

1.0 Bruksområde

Tiltenkt bruk

Leckey's setesystemer er laget for å støtte barn og unge som har fra milde til komplekse behov for støtte i sittende stilling.

Indikasjoner for bruk

PAL er utviklet for bruk i barnehagen eller skolen til barn i alderen 1-12år med behov for mild til moderat støtte i sittende stilling. Stolen er utviklet for å bedre stabilitet. Dette reduserer tretthet og gir barnet mulighet til å holde konsentrasjonen og utføre finmotoriske aktiviteter over lengre perioder.

PAL leveres i fire størrelser, størrelse 1 (ca. 1-3 år) har en maksimal brukervekt på 30kg, størrelse 2 (ca. 2-5 år) har en maksimal brukervekt på 35kg, størrelse 3 (ca. 4-8 år) har en maksimal brukervekt på 40kg og størrelse 4 (ca. 7-12 år) har en maksimal brukervekt på 50 kg.

2.0 Samsvarserklæring

Pal er klassifisert som medisinsk utstyr klasse I i henhold til forordninger i EU og Storbritannia. Produsent James Leckey Design Limited erklærer at dette produktet er i samsvar med forordning om medisinsk utstyr (2017/745), UK Medical Device Regulations 2002, rådsdirektiv for medisinsk utstyr (93/42 EEC) og EN 12182:2012 Hjelpemidler for personer med nedsatt funksjonsevne – Generelle krav og prøvingsmetoder..

Merknad til brukeren og/eller pasienten: Dersom utstyret har vært involvert i en alvorlig hendelse, skal dette rapporteres til produsenten og den aktuelle myndighet i landet der brukeren og/eller pasienten bor.



MERK: Generelle råd til brukeren.

Dersom disse instruksjonene ikke følges kan det føre til skade på person, produkt eller miljøet!

3.0 Advarsler og forholdsregler

1) Advarsel

- Bruk av setet i ekstreme posisjoner vil redusere stabiliteten. Bruk kun setet i maksimal høyde og/eller maksimal setelengde når det er på jevnt underlag (mindre enn 2-graders helling).
- Ved bruk av setet i skråninger/ramper (opptil 10 grader) sørg for at seteryggen er i oppreist stilling og setehøyden er under halv høyde.

2) Advarsel KLEMFARE

- Pass på at fingrene til ledsageren eller barnet ikke blir fanget i den elektriske heve- og senkemekanismen.

3) Advarsel - barnets sikkerhet

- Forsikre deg om at alle selene og spesielt bekkenbeltene er festet og justert for å holde personen sikkert på plass før du flytter setet eller forlater setet.

4) Forsiktig - klemfare

- Vær forsiktig når du monterer eller justerer posisjonen til setekomponentene at fingrene ikke kommer i klem når du plasserer setekomponenter og strammer fester.

5) Daglig kontroll

- Setet skal kontrolleres daglig før bruk for å sikre at alle seler og seteelementer er sikkert festet til setet og understellet. Sjekk også batteriladekabelen for tegn på skade før bruk. Se avsnittet "Daglig produktinspeksjon" for

detaljer om kontroller..

6) Fare ved elektrisk drevet base

- Sørg for at batterilade-tilkoblingen for den strømdrevne basen er fjernet før du flytter produktet.

7) Rengjøring

- Rengjør Pal regelmessig for å forhindre ansamling av skitt og smuss. Ansamling av smuss kan gjøre at stoffdelene slites raskere enn normalt, slik at Pal-enheten ruster. Bruk vaskemiddel uten slipemiddel og en fuktig klut når du rengjør enheten. Ikke bruk rennende vann på trekket mens det er festet til Pal-enheten. Se avsnitt 10 i brukerveiledning.

8) Rengjøring med høytrykkspyler/slanger

- I bruk aldri en høytrykkspyler eller vannslange til å rengjøre enheten, det elektriske seteløfts-systemet er ikke tettet mot rennende vann og kan bli skadet av vanninntrenging. Se avsnittet "Rengjørings- og vedlikeholdsinformasjon".

9) FORSIKTIG SERVICE/ REPARASJON AV ELEKTRONISKE KOMPONENTER

- Det er ingen komponenter som kan repareres av brukeren i den elektriske seteløfteenheten. Service og reparasjoner skal kun utføres av Leckey- autorisert personell.

10) Deponering

- Når enheten skal deponeres på en lokal avfalls-plass, skal rammen og alle elektriske komponenter deponeres separat.

11) Forsiktig | Ta enheten i bruk

- Når du tar produktet i bruk etter lagring, la enheten tilpasse seg romtemperatur et par timer før den tas i bruk. Tørk av eventuell fuktighet på produktet.

4.0 Garantivilkår

Garantien gjelder kun når produktet er brukt i henhold til spesifiserte forhold, anbefalt bruksområde og formål og alle produsentens anbefalinger er fulgt (se også generelle vilkår for salg, levering og betaling). Tre års garanti gjelder for alle Leckey's produkter og komponenter.

5.0 Produkthistorie

Ditt Leckey-produkt er klassifisert som medisinsk utstyr klasse 1, og skal derfor kun foreskrives, installeres og klargjøres for gjenbruk av teknisk kompetente personer som har mottatt opplæring i å bruke dette produktet. Leckey anbefaler å opprettholde en skriftlig oversikt over alle installasjoner og kontroller ved overføring av produktet til en annen person samt årlige produktkontroller.

6.0 Produktopplæring

(Foreldre, Lærere & omsorgspersoner)

Ditt Leckey-produkt er klassifisert som medisinsk utstyr klasse 1, og Leckey anbefaler derfor at foreldre, lærere og omsorgspersoner som bruker utstyret gjøres oppmerksomme på følgende avsnitt i denne brukerveiledningen av en teknisk kompetent person:

Del 7 Sikkerhet

Del 8 Hvordan tilpasse stolen og montere tilbehør

Del 10 Rengjøring og vedlikeholdsinformasjon

Del 11 Daglig produktkontroll og service

Gjennomgangen bør gjennomføres av en teknisk kompetent person.

Leckey anbefaler å opprettholde en skriftlig oversikt over alle som har mottatt opplæring i bruk av dette produktet

7.0 Sikkerhet

1. Les alltid brukermanualen før bruk.
2. Barnet må aldri være uten tilsyn når Leckey-utstyret brukes.
3. Bruk kun komponenter godkjent av Leckey sammen med produktet. Modifiser aldri produktet på noen måte. Dersom disse retningslinjene ikke følges kan det medføre risiko for bruker eller omsorgsperson og vil gjøre garantien for produktet ugyldig.
4. Dersom det er noen som helst tvil om at produktet er trygt å bruke eller dersom en del skulle feile, skal all bruk av produktet opphøre. Kontakt din lokale hjelpemiddelsentral eller Sunrise Medicals kundeservice.
5. Utfør alle justeringer og forsikre deg om at alle deler er godt festet før personen plasseres i produktet.
6. Det kan være nødvendig å bruke verktøy for å montere noe av tilbehøret. Verktøyet blir i så fall levert sammen med tilbehøret. Hold verktøyet utenfor barns rekkevidde.
7. Når produktet står stille skal alle hjul være låst og peke bort fra stolen. Dette øker stolens stabilitet.
8. Forlat aldri produktet på et skrånende underlag med helling større enn 5 grader.
9. Produktet inneholder komponenter som kan utgjøre en kvelningsfare for små barn. Kontroller at låsemuttere og skruer som befinner seg innenfor barns rekkevidde er godt strammet til enhver tid.
10. Leckey's produkter overholder forskriftene om brannsikkerhet i samsvar med EN12182. Produktet skal likevel holdes unna alle direkte varmekilder, inkludert åpen ild, sigaretter, elektriske ovner og gassovner.
11. Plasser ikke varme gjenstander med en temperatur over 40°C på bordet..
12. Rengjør produktet regelmessig. Bruk ikke vaskemiddel med slipemiddel. Gjennomfør vedlikeholds kontroller regelmessig for å forsikre deg om at produktet er i god stand.
13. Produktet er utviklet for innendørs bruk. Når produktet ikke er i bruk skal det lagres på et tørt sted hvor det ikke er utsatt for ekstreme temperaturer. Trygg brukstemperatur for produktet er +5 til +40°C.
14. Dersom det er montert fotplate, anbefales kun egenforflytning ut av og inn i setet når fotplaten er på laveste høyde, på gulvnivå. Dersom fotplaten brukes i andre høyder anbefales det at det gjennomføres en risikoanalyse (som revurderes etter hvert som barnet vokser), og at en hjelper holder på stolens rygg under forflytning. For ekstra stabilitet kan stabilisatorene monteres på stolen..
15. Dersom det er montert meier på stolen kan det være fare for at barnets fot blir sittende fast under meiene eller fotplaten ved egenforflytning. Vi anbefaler at det utføres en risikoanalyse (som revurderes etter hvert som barnet vokser) og at en hjelper holder på stolens rygg under forflytning.
16. Dersom stolen benyttes på et hardt, glatt underlag kan det være behov for at stolen stabiliseres av en hjelper når barnet forflytter seg inn i og ut av stolen.

8.0 Forholdsregler og kontraindikasjoner

Forholdsregler

- Faste ryggdeformiteter som skoliose eller kyfose
- Alvorlige muskelkontrakturer
- Alvorlig muskel- eller skjelettasymmetri inkludert hofteluksasjon
- Progressive og muskelsvinnende forhold
- Høy risiko eller nylig historie med benbrudd
- Høy risiko for trykkrelatert skade eller åpne sår
- Sterke, ukontrollerte bevegelsesmønstre
- Dårlig kontrollert anfallsaktivitet
- Barn avhengig av bruk av perkutan endoskopisk gastrostomi
- Medisinsk ustabilitet inkludert kompromittert åndedretts- eller kardiovaskulær funksjon
- Avhengig av tredjeparts livsopprettende apparater som oksygentanker
- Betydelige lærevansker og/eller atferdsproblemer

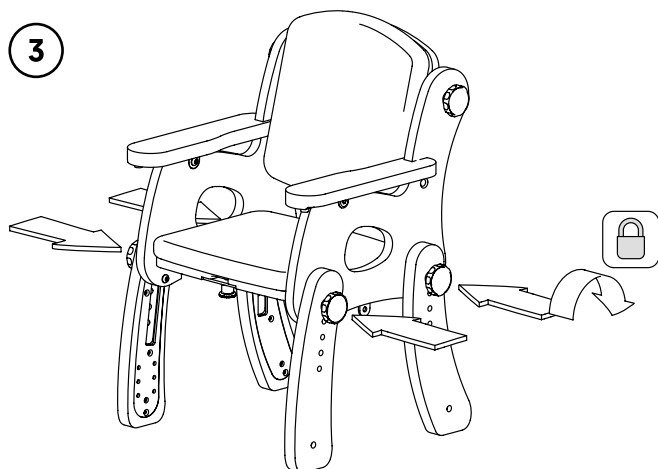
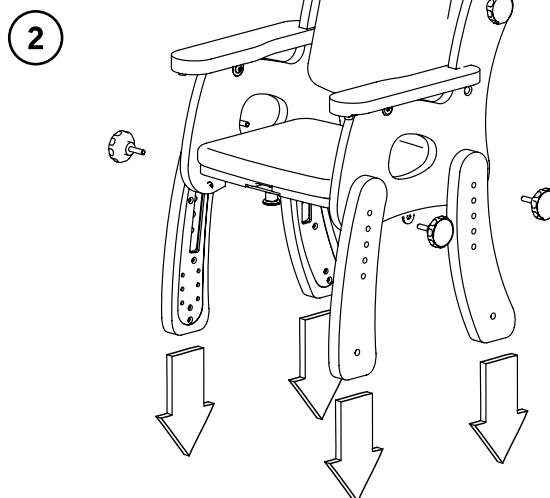
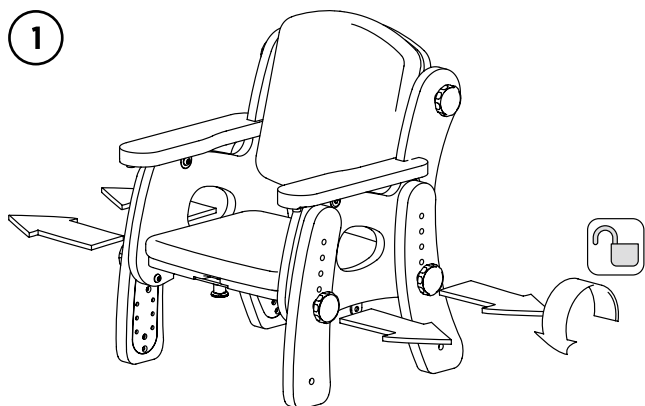
Kontraindikasjoner

Det er ingen kontraindikasjoner knyttet til Leckey Sittemodul-produktfamilien.

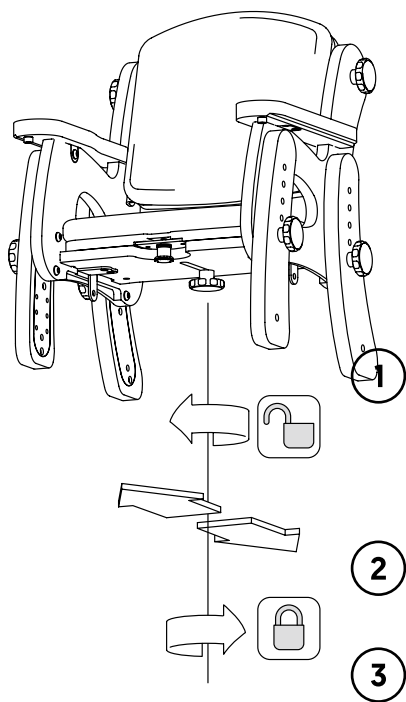
Alle forholdsregler og kontraindikasjoner tas etter den foreskrivende klinikerens skjønn. Leckey anbefaler en utdannet og erfaren kliniker å være tilstede under den første vurderingen, oppsettet, konfigurasjonene og gjenbruksutlevering for å minimere risikoen.

9.0 Hvordan justere setet og feste tilbehør

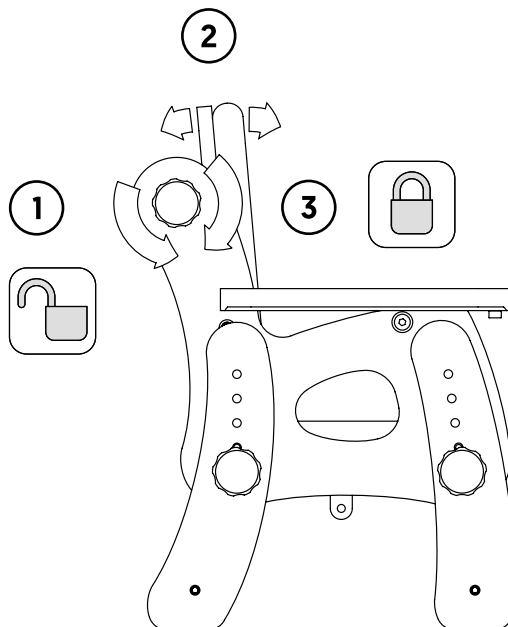
9.1 Høyderegulering av setet



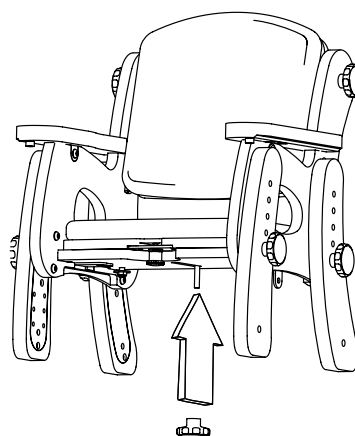
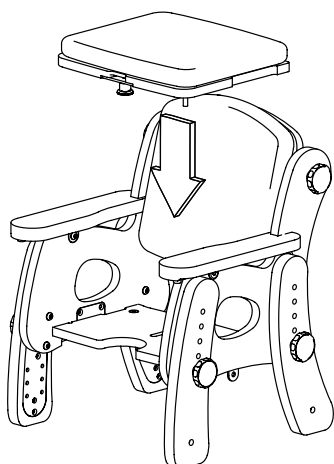
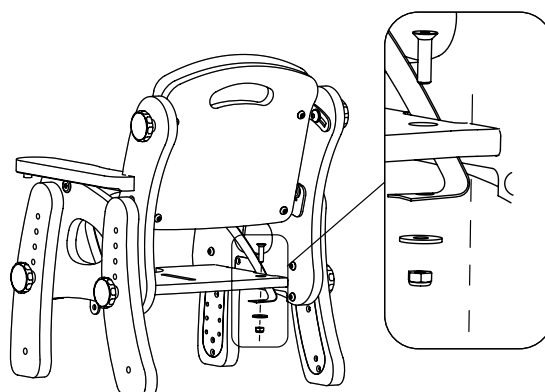
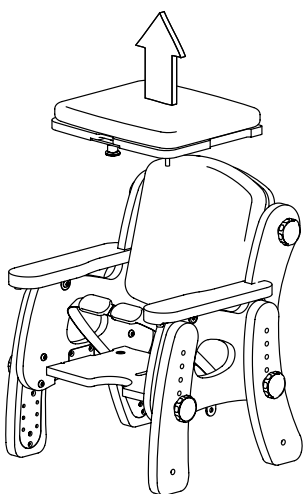
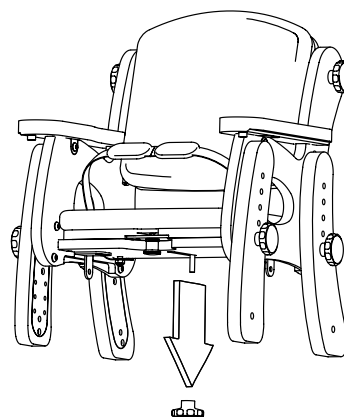
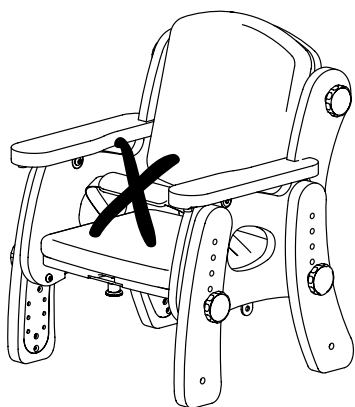
9.2 Setedybde



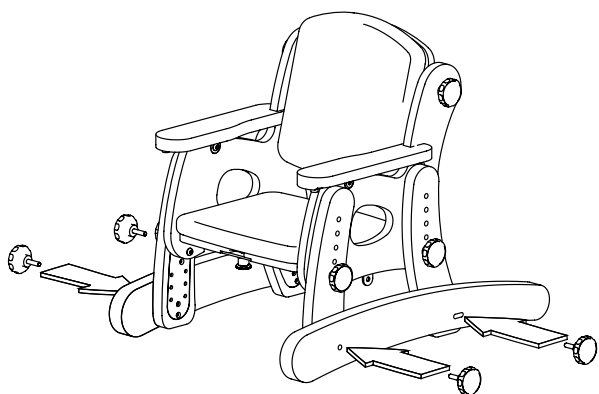
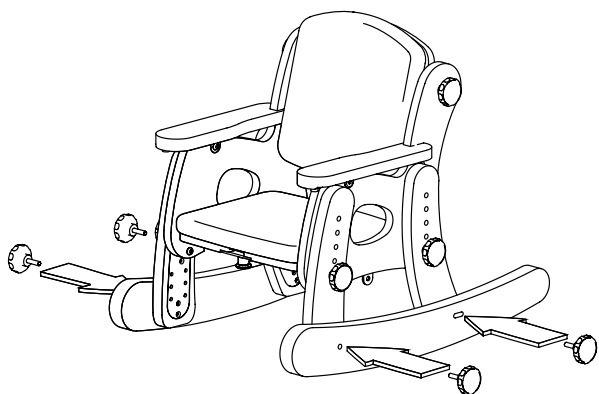
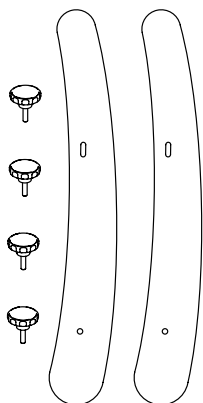
9.3 Ryggvinkling



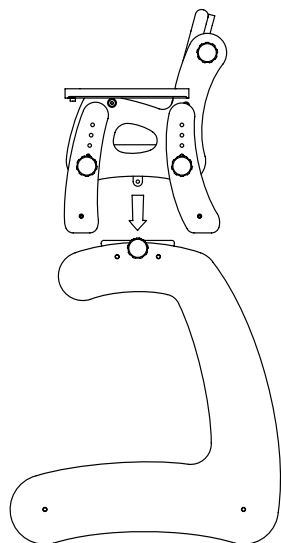
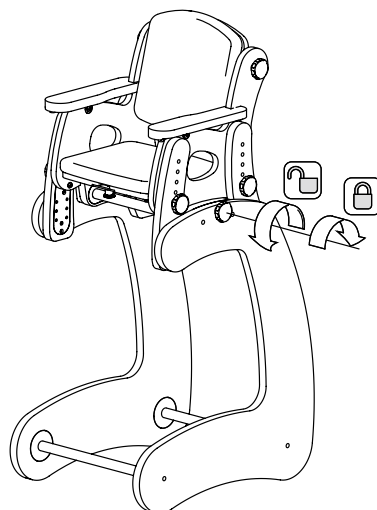
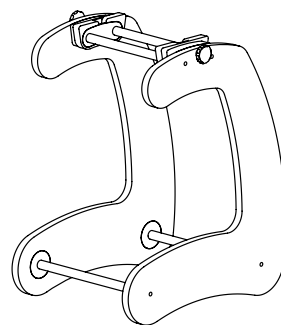
9.4 Fjerne 2-punkts belte



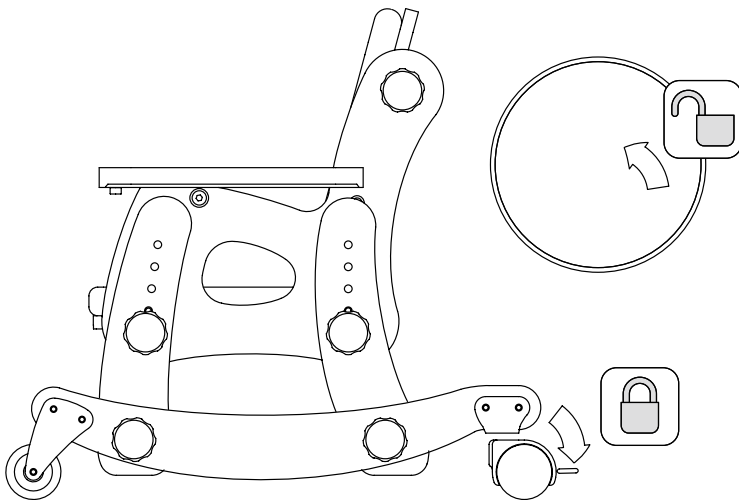
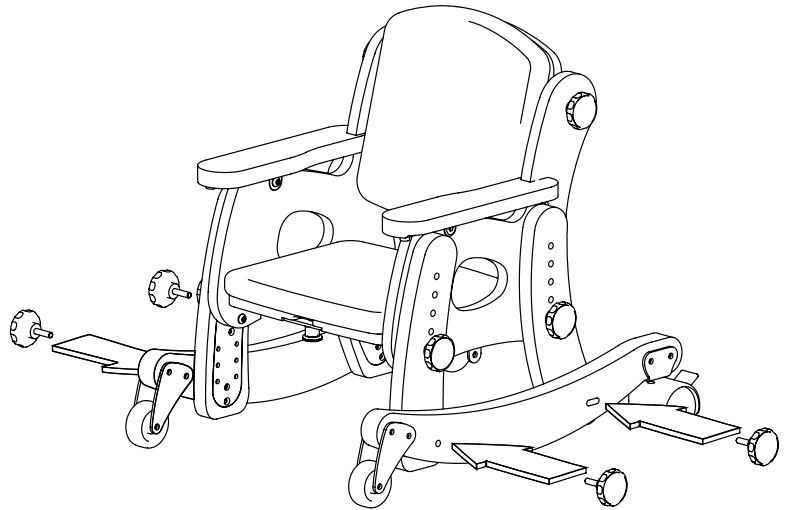
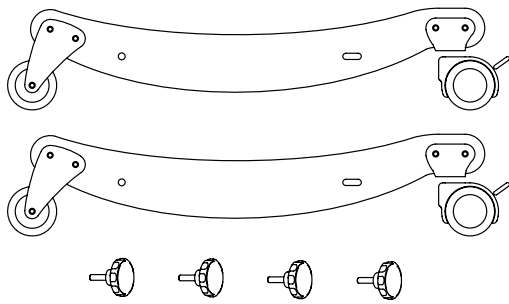
9.5 Meier og stabilisator



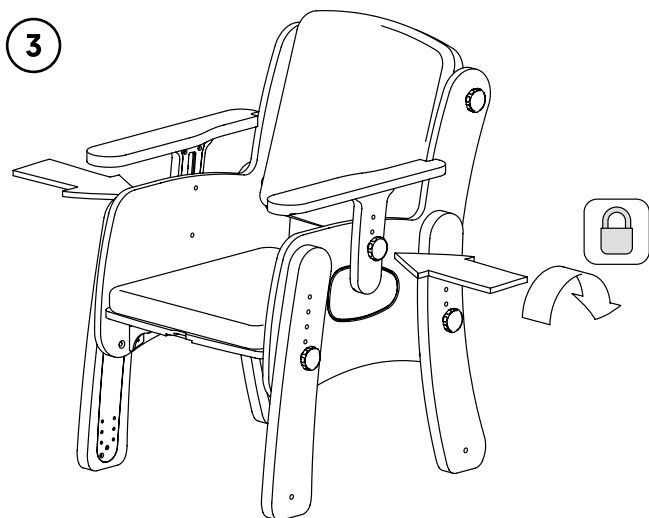
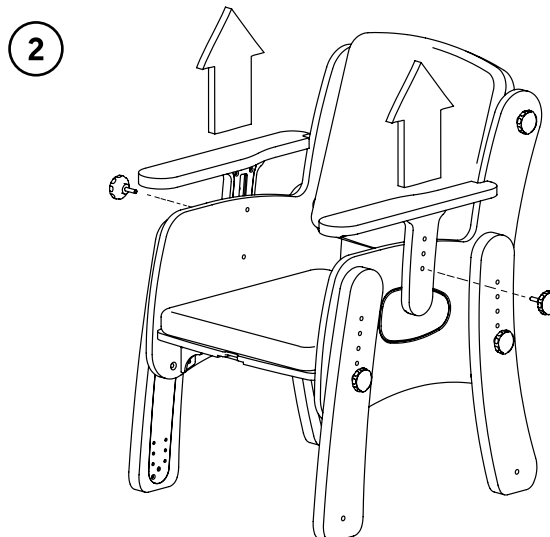
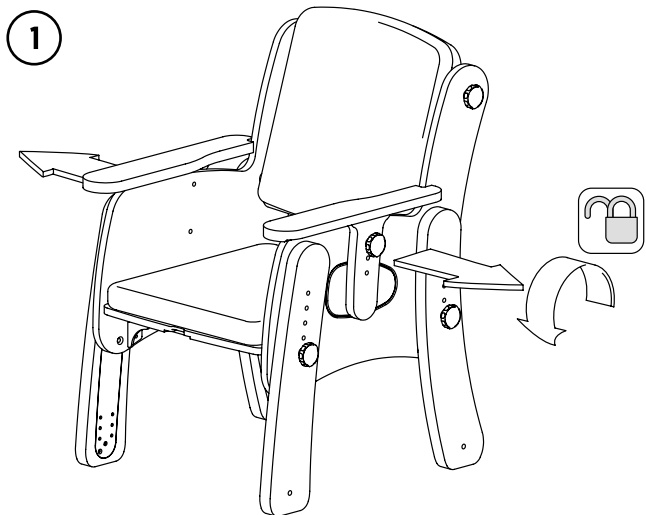
9.6 Høyt understell



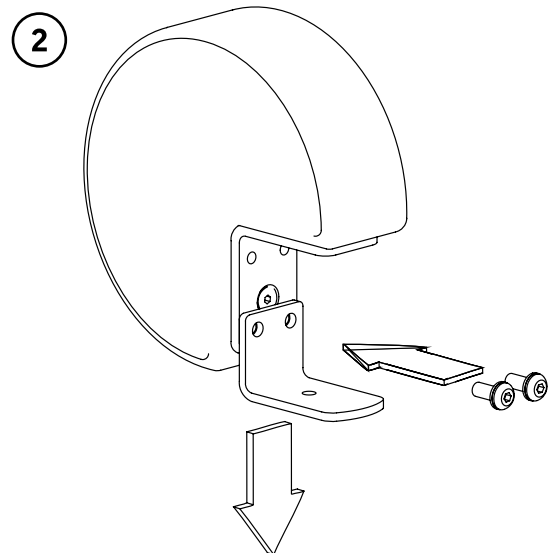
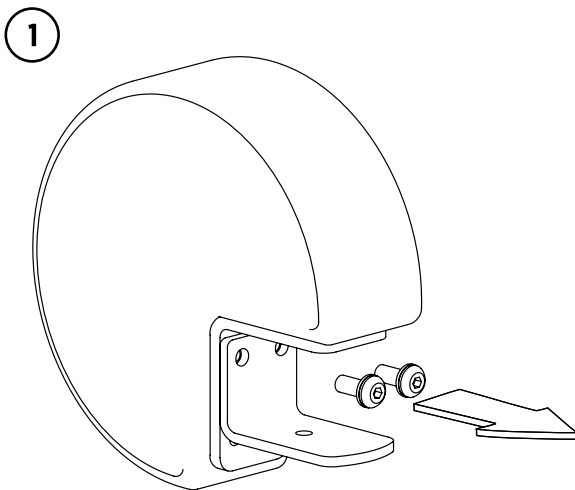
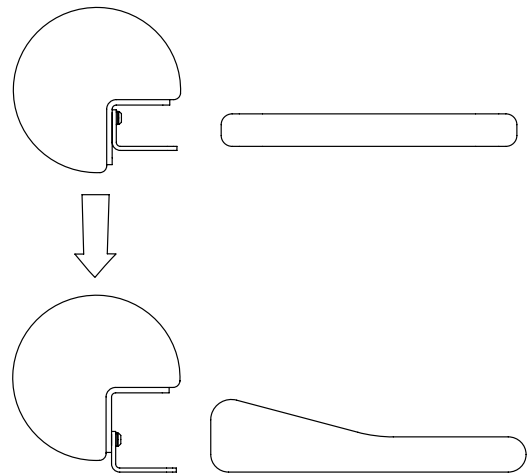
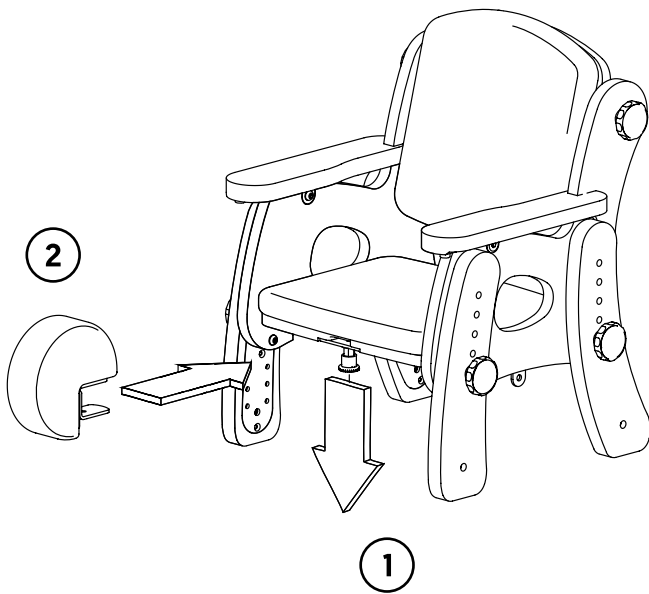
9.7 Hjul



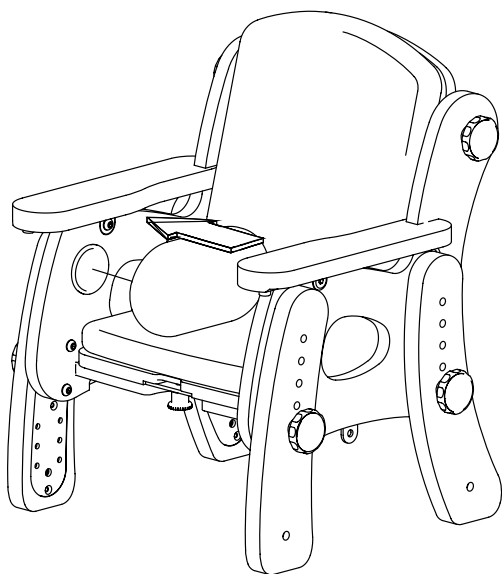
9.8 Armlenejustering



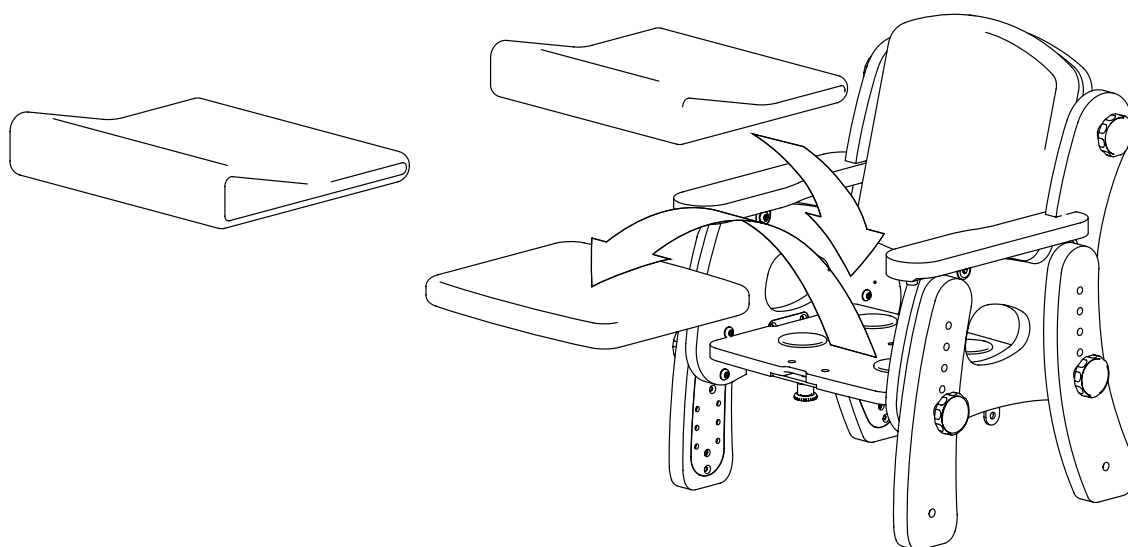
9.9 Abduksjonskloss



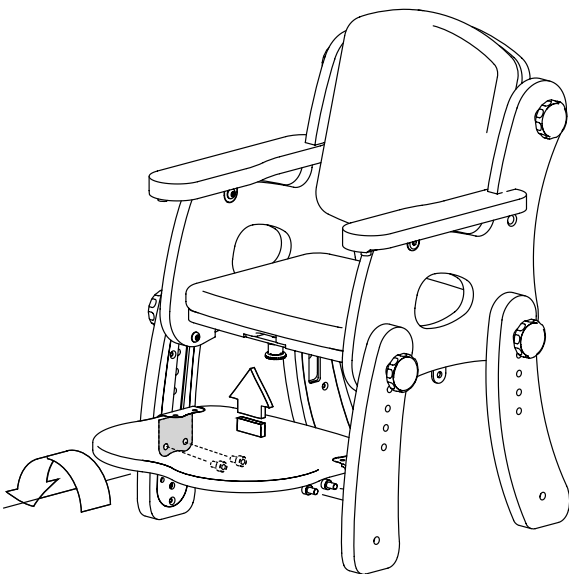
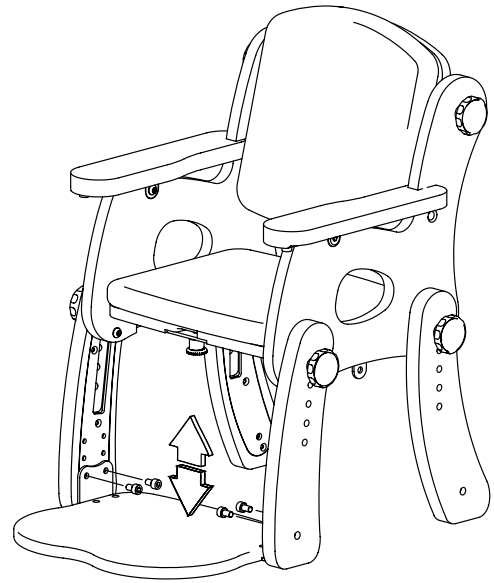
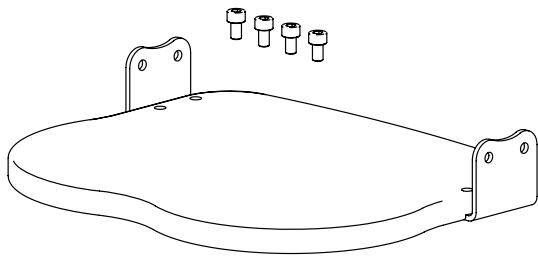
9.10 Sideputer



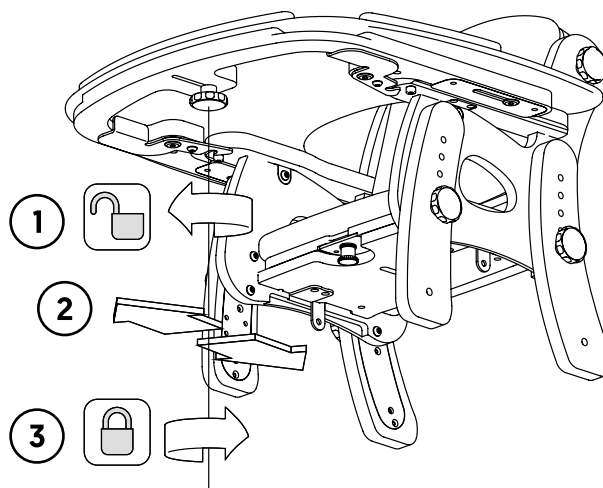
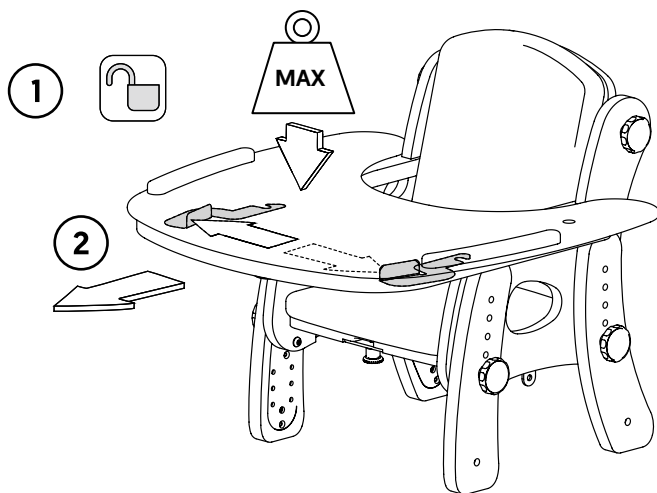
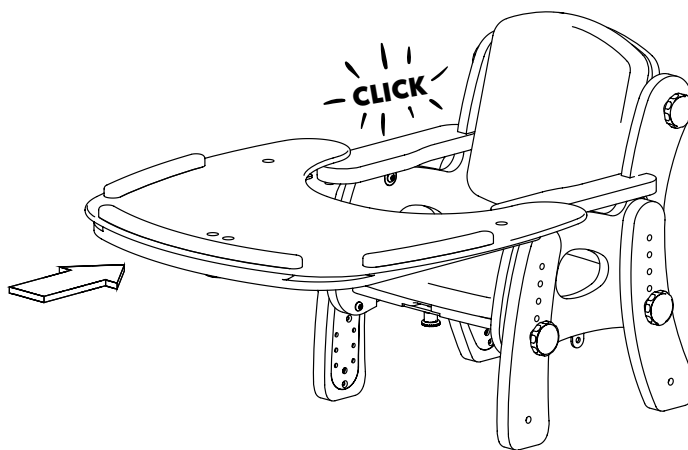
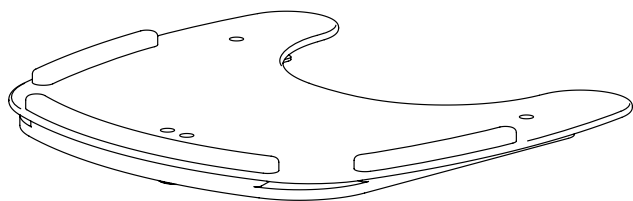
9.11 Skråpute



9.12 Benstøtte

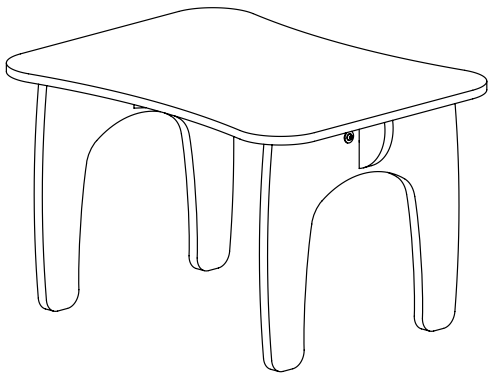
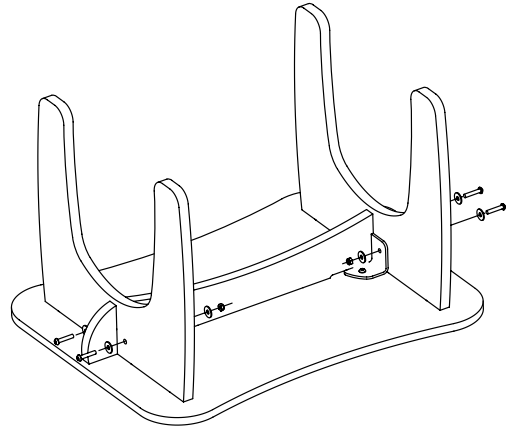
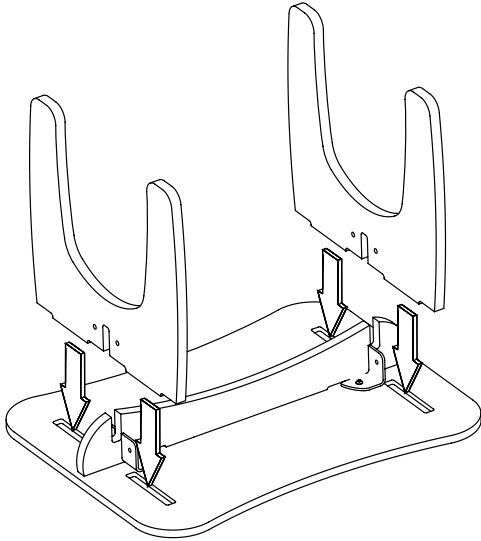


9.13 Brett og pute



Maks belastning			
Str 1	Str 2	Str 3	Str 4
5kg	5kg	8kg	8kg

9.14 Bord



10.0 Rengjøring & vedlikeholdsinformasjon

Tørk av med varmt såpevann etterfulgt av rent vann. Bruk ikke sterke rengjøringsmidler, rengjøringsmidler med slipemiddel, organiske løsemidler eller rensevesker. Inngrodd skitt kan ved behov fjernes ved å skrubbe med en myk børste.

Dersom det er behov for desinfisering kan du benytte milde rengjøringsservietter eller desinfeksjonsmiddel (1 del blekemiddel til 10 deler vann) fra merker slik som GERMWARFARE[®] og Chloroclean[®].

De fleste flekker, f.eks. mat og drikke eller urin, vil ikke absorberes av vinylen og kan tørkes av uten at det oppstår noen permanent skade. Vanskelige flekker slik som kulepenn bør vaskes av umiddelbart for å hindre permanente merker.

Kontroller alle tredeler regelmessig for å sikre at det ikke er oppstått sprekker eller flising.

11.0 Daglig produktkontroll og service

Vi anbefaler at terapeuter, omsorgspersoner eller foreldre foretar visuelle kontroller daglig for å forsikre om at produktet er trygt å bruke. De daglige kontrollene som anbefales er beskrevet nedenfor.

1. Påse at alle rattskruer er på plass og strammet godt til.
2. Kontroller alle trekk og velcro etter tegn på slitasje eller skade
3. Kontroller at alle hjul snurrer fritt og låser ordentlig.
4. Kontroller alle velcro bånd og børst bort lo for å sikre at komponenter sitter godt.

Hvis du er i tvil om hvorvidt Leckey-produktet er trygt å bruke, eller hvis noen av delene går i stykker, må du umiddelbart stoppe å bruke produktet og snarest ta kontakt med din hjelpemiddelsentral eller Sunrise Medicals kundeservice.

Ved behov er du velkommen til å kontakte Sunrise Medical på tlf.66963800, www.sunrisemedical.no eller post@sunrisemedical.no, vi hjelper deg gjerne.

12.0 Gjenbruk av Leckey Produkt

De fleste Leckey-produkter er vurdert og bestilt for å dekke behovet til en bestemt bruker. Før et produkt overføres til en ny bruker, anbefaler vi at terapeuten som foreskriver produktet utfører en kontroll for å se om produktet er kompatibelt med den nye brukeren, og forsikrer seg om at produktet som skal overføres er fritt for modifiseringer og spesialutstyr. Det bør foretas en detaljert, teknisk undersøkelse av en ny person. Undersøkelsen utføres av en teknisk kompetent person som har mottatt opplæring i å bruke og kontrollere produktet. Se avsnitt 11 "Daglig produktkontroll og service" for informasjon om kontrollene som må utføres. Før et produkt gjenbrukes, anbefaler vi at det desinfiseres ved bruk av en av følgende fremgangsmåter:

MERK: Påse at produktet er rengjort grundig i samsvar med del 10 i denne brukermanualen.

1. Vi anbefaler å bruke et automatisert tåkesystem for å dekke alle overflatene på produktet med desinfiseringsmiddel, dersom det er mulig. Les igjennom og følg produsentens instruksjoner for det valgte systemet før bruk og følg disse nøye.
2. Dersom et automatisert tåkesystem ikke er tilgjengelig, skal alle produktets overflater tørkes over med desinfeksjonsservietter eller flytende desinfeksjonsmiddel og en myk klut. Produkter som er egnet til dette formålet er 70 % IPA, 70 % alkohol eller fortennet blekemiddel. Følg produsentens instruksjoner for det aktuelle produktet. Produktets trekk og stoffdeler må rengjøres nøye i henhold til instruksjonene i avsnittet "Rengjørings- og vedlikeholdsinformasjon" i denne brukermanualen..

Sørg for at brukermanualen følger med produktet. En kopi av brukermanualen kan også lastes ned fra våre hjemmesider www.sunrisemedical.no .

Leckey anbefaler å opprettholde en skriftlig oversikt over alle produktkontroller som er utført når produktet skal gjenbrukes.















Advarsel - Hvis du er i tvil om Leckey-produktet er trygt å bruke, eller hvis noen av delene går i stykker, må du umiddelbart stoppe å bruke produktet og snarest ta kontakt med hjelpemiddelsentralen eller kundeservice.

13.0 Teknisk informasjon

Størrelse:	Str. 1	Str. 2	Str. 3	Str. 4
Alder	1-3 år	2-5 år	4-8 år	7-12 år
Brukervekt maks	30 kg	35 kg	40 kg	50 kg
Setedybde	180 - 240 mm	220-290 mm	250-330 mm	300-400 mm
Setebredde	150 250 mm	170-270 mm	230-330 mm	280-380 mm
Setehøyde	160 - 240 mm	185-285 mm	250-350 mm	300-400 mm
Armlenshøyde	120 - 150 mm	140-170 mm	180-230 mm	190-240 mm
Rygghøyde	265 mm	315 mm	380 mm	450 mm
Vekt	4,3 kg	6 kg	8,2 kg	10 kg
Bordhøyde	400 mm	460 mm	530 mm	n/a
Ryggvinkel	95 - 105°	95 - 105°	95 - 105°	95 - 105°

Symboler

Symbol	Betyr
	Medical Device / Medisinsk utstyr
	Les brukerveiledningen
	CE merket
	Advarsel
	Produsent
	Serienummer
	Produktkode
	Maksimal brukervekt
	Dato produsert
	Kun for bruk innendørs
	Latex Fritt
	Unik enhets-ID



Norsk Distributør
Sunrise Medical AS
Delitoppen 3,
1540 Vestby, Norge

T: +47 66 96 38 00
E: post@sunrisemedical.no
www.sunrisemedical.no

Besøk gjerne leckey.com for en komplett liste over distributører.

James Leckey Design Limited
19 Ballinderry Road
Lisburn, BT28 2SA
Northern Ireland

leckey.com

(+44) 28 9260 0750
hello@leckey.com

